



<p><b>Fry Star 21</b></p> <p><b>Leistungsmerkmale:</b> Elektronische Steuerung mit Folientastatur, flächenbündig in die Bedienblende integriert, mit großer digitaler Anzeige der Soll- und Ist-Temperatur sowie digitaler Anzeige der Frittierzeit bzw. Restzeit. Vier Tasten für die individuelle, feste Eingabe von Temperaturen bzw. Garzeiten. Bis zu 20 Produkt-/Programmtasten zur automatischen Prozesssteuerung fest eingestellter Frittierprodukte. AQA – automatische Quantitätsanpassung als Garzeitverlängerung. Separat aktivierbare Öl-/Fettnutzungsdauer. Energieeinsparung durch automatische Standby Funktion. Im Becken integrierter schwenkbarer Rundrohrheizkörper für optimale Energieübertragung und gesundes energiesparendes Frittieren. Am Heizelement angebrachter elektronischer Temperaturfühler, mit einer Temperaturerkennung von +/-1°C, für die exakte Temperaturregelung und eine schonende Öl-/Fettbehandlung. Automatische Fettschmelzstufe in der Aufheizphase. Nahtlos tiefgezogenes, fugenlos eingeschweißtes Becken mit großen, reinigungsfreundlichen Radien und Schaumbremzone, Fettablauf nach unten durch Kugelablaufhahn. Herausnehmbarer Öl-Auffangbehälter im Unterbau, auf kugelgelagertem Rollenauszug, mit doppelten Fett-/Ölfiltersystem mit Grob- und Feinfilter. Unterbau geschlossen mit Flügeltüre, Türanschlag links.</p>	<p><b>Fry Star 21</b></p> <p><b>Features:</b> Electronic control with flush keypad, seamlessly integrated in control panel, with a big display of the actual and preset temperature as well as the digital display of the frying- and leftover time. Four keys allow the individual adjustment of time and temperature. A memory function to store up to 20 frying cycles. AQA - Automatic Quantity Adjustment. Programmable fat and grease utilization time. Swiveling round tube heating element integrated in the bowl for optimum energy transfer and healthy, energy-saving frying. Electronic temperature sensor attached to the heating element, with temperature detection of +/-1°C, for precise temperature control and gentle oil/grease treatment. Automatic fat melting cycle in the preheating phase. Seamlessly deep-drawn and smoothly welded pan which is radial constructed with a large perfect to clean radii and a foam breaking zone. Fat drain leads into bottom cabinet. Removable container on ball bearing slide. Dual fat/oil filtering system with a coarse and micro filter ensure the absorption of all frying left-over. Base cabinet closed with folding door, hinged towards the left.</p>	<p><b>Fry Star 21</b></p> <p><b>Caractéristiques:</b> Commande électronique avec clavier à membrane, intégré au panneau de commande, avec grand affichage numérique de la température de consigne et de la température réelle ainsi que du temps de friture ou du temps restant. Quatre touches pour la saisie individuelle et fixe des températures ou des temps de cuisson. Jusqu'à 20 touches produit/programme pour le contrôle automatique du processus de cuisson des produits à friture permanente. CQA - Ajustement automatique de la quantité comme prolongation du temps de cuisson. La durée de vie de l'huile/graisse peut être activée séparément. Economie d'énergie grâce à la fonction de veille automatique. Corps de chauffe pivotant à tubes ronds intégré dans la cuve pour une transmission optimale de l'énergie et une friture saine et économe en énergie. Sonde de température électronique montée sur l'élément chauffant, avec une reconnaissance de la température de +/-1°C, pour un réglage exact de la température et un traitement en douceur de l'huile/de la graisse. Etape de fonte automatique des graisses dans la phase de chauffage. Cuve emboutie, emboutie, soudée sans soudure, avec de grands rayons et une zone de freinage en mousse facile à nettoyer, évacuation de la graisse vers le bas par le robinet de vidange à boisseau sphérique. Réservoir collecteur d'huile amovible dans la sous-construction, sur roulement à billes, avec double système de filtre à graisse et à huile avec filtre à huile grossier et fin. Sous-structure fermée avec porte battante, charnière de porte à gauche.</p>	
<p><b>Bestell-Nummer</b></p>	<p><b>Article No.</b></p>	<p><b>N° de commande</b></p>	<p><b>893734</b></p>
<p><b>Technische Daten:</b></p>	<p><b>Technical data:</b></p>	<p><b>Données techniques:</b></p>	
<p>Länge x Tiefe x Höhe (mm)</p>	<p>Length x Depth x Height (mm)</p>	<p>Longueur x Profondeur x Hauteur (mm)</p>	<p>200 x 650 x 750/900</p>
<p>Anschlusswert (kW) / Spannung / Absicherung</p>	<p>Connected load (kW) / voltage / fuse</p>	<p>Puissance (kW) / voltage / fusible</p>	<p>8,0 / 400 V 3N 50-60 Hz / 3x 16A</p>
<p>Schutzgrad gegen Wasser</p>	<p>Degree of protection against water</p>	<p>Degré de protection contre l'eau</p>	<p>IPX4</p>
<p>Regelbereich (°C)</p>	<p>Range of temperature (°C)</p>	<p>Plage de température (°C)</p>	<p>50 - 180</p>
<p>Beckengröße (mm)</p>	<p>Pan dimension (mm)</p>	<p>Dimensions du bac (mm)</p>	<p>160 x 428 x 338</p>
<p>Gesamtfüllmenge (Ltr.)</p>	<p>Pan capacity (ltr.)</p>	<p>Quantité totale de remplissage (litres)</p>	<p>7,5 – 9,0</p>
<p>Nutzfüllmenge (Ltr.)</p>	<p>Useful filling quantity (ltr.)</p>	<p>Quantité de remplissage utile (litres.)</p>	<p>4,5 – 6,0</p>
<p>Wärmeabgabe sensibel (kW)</p>	<p>Direct heat emission (kW)</p>	<p>Dégagement de chaleur sensible (kW)</p>	<p>0,72</p>
<p>Wärmeabgabe latent (kW)</p>	<p>Latent heat emission (kW)</p>	<p>Dégagement de chaleur latente (kW)</p>	<p>5,60</p>
<p>Dampfabgabe (kg / h)</p>	<p>Steam emission (kg / h)</p>	<p>Dégagement de vapeur (kg / h)</p>	<p>8,25</p>
<p>Korbgröße (mm)</p>	<p>Basket size (mm)</p>	<p>Taille du panier (mm)</p>	<p>140 x 320 x 155</p>
<p>Füllmenge Korb (kg)</p>	<p>Filling quantity basket (kg)</p>	<p>Panier de quantité de remplissage (kg)</p>	<p>1,25</p>

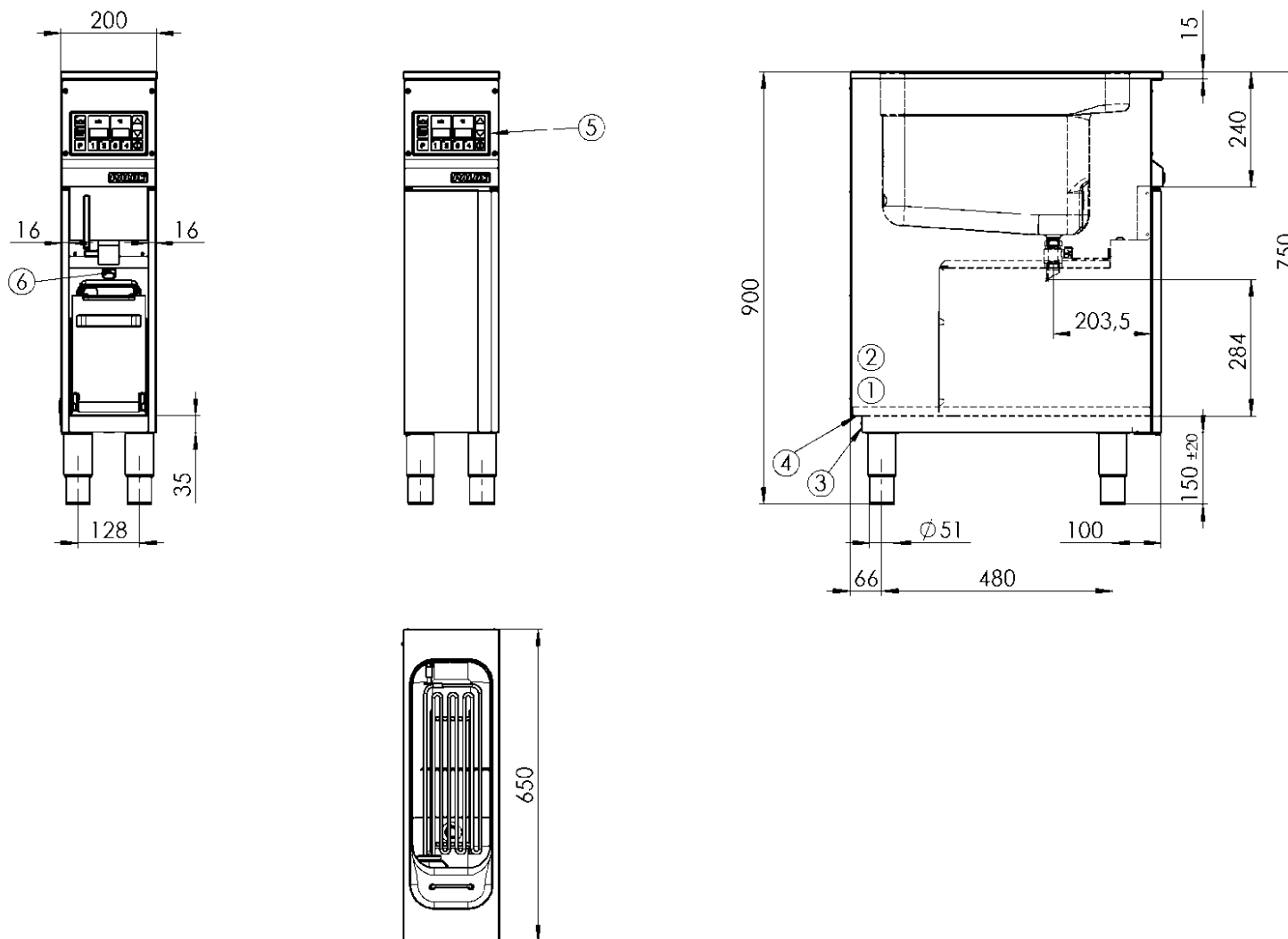
## PALUX Fry Star

<b>Im Lieferumfang enthalten:</b>	<b>Included:</b>	<b>Contenu de livraison:</b>	<b>Bestell-Nummer / Article No. / N° de commande</b>
Fritteusenkorb (1 Stk.)	Frying basket (1 pc.)	Panier de friteuse (1 pièce)	879588
Deckel 200 (1 Stk.)	Cover 200 (1 pc.)	Couvercle 200 (1 pièce)	-
Einlegesieb (1 Stk.)	Insert sieve (1 pcs.)	Insérer le tamis (1 pièce)	876617
Heizkörperauflage (1 Stk.)	Radiator support (1 pc.)	Support de radiateur (1 pièce)	876611
Ölbehälter kpl. 200 (1 Stk.)	Complete oil tank 200 (1 pc.)	Réservoir d'huile complet 200 (1 pièce)	876588
<b>Zubehör:</b>	<b>Accessories:</b>	<b>Accessoires:</b>	<b>Bestell-Nummer / Article No. / N° de commande</b>
Fritteusenkorb	Frying basket	Panier de friteuse	879588
Portionskorb	Portion basket	Panier portion	879591
<b>Kennzeichnung:</b>	<b>Marking:</b>	<b>Marquage:</b>	

Maßzeichnung

Drawing

Dessin



Legende	Legend	Légende	
Netzanschlussklemme	Mains terminal	Borne de secteur	1
Anschluss Energieoptimierung	Connection energy optimization	Optimisation énergétique de connexion	2
Anschluss Potentialausgleich	Connection equipotential bonding	Liaison équipotentielle de connexion	3
Elektrischer Anschluss von unten	Electrical connection from below	Connexion électrique d'en bas	4
Bedienelement	Control	Domination	5
Ablauf	Drain	Expiration	6