

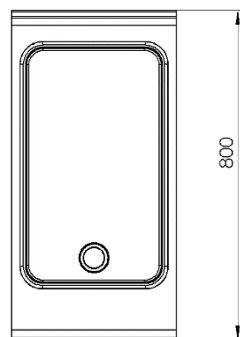
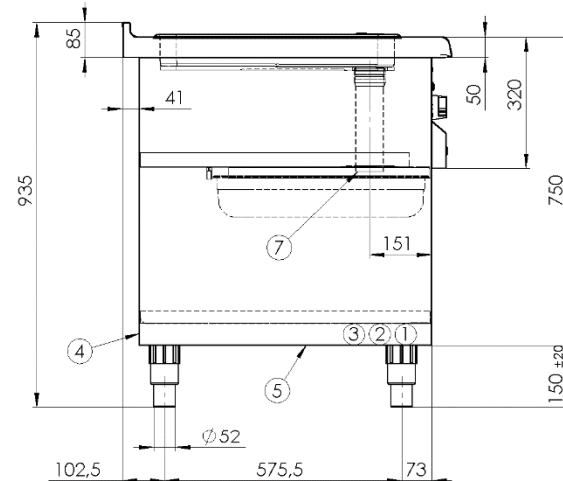
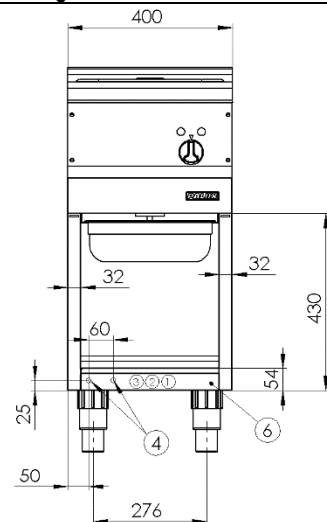


Bratplatte 600 Leistungsmerkmale: Hochwertige Spezialstahl-Bratplatte aus CNS 1.2301 für optimale Bratergebnisse, Gefälle nach vorne. Heizkörper direkt unter der Bratplatte für optimale Energieübertragung, kurze Aufheizzeiten und hohe Leistung. Integrierter Arbeitsthermostat in der Platte für optimale Temperaturregelung von 100 – 250 °C. Sicherheitsthermostat als Überhitzungsschutz. Reinigungsfreundliche Bauweise mit umlaufendem Wulstrand.	Griddle Plate 600 Features: High-quality special griddle plate made of stainless steel 1.2301 for perfect frying results, gradient towards the front. Heating element directly under the griddle plate for perfect energy transmission, short preheating times and high performance. Integrated working thermostat in the plate for perfect temperature adjustment from 100 – 250 °C. Safety thermostat as protection against overheating. Easy to clean construction with drip moulding revolving all around.	Plaque 600 Caractéristiques: Plaque de cuisson en acier pour faciliter l'utilisation des batteries de cuisine. Thermostats de température et de sécurités intégrées pour une meilleure régulation de la température et contre la surchauffe.	
Bestell-Nummer	Article No.	N° de commande	882862
Technische Daten:	Technical data:	Données techniques:	
Länge x Tiefe x Höhe (mm)	Length x Depth x Height (mm)	Longueur x Profondeur x Hauteur (mm)	600 x 800 x 750/900
Anschlusswert (kW) / Spannung / Absicherung	Connected load (kW) / voltage / fuse	Puissance (kW) / voltage / fusible	7,0 / 400 V 3N 50-60Hz / 3x 16A
Schutzgrad gegen Wasser	IP rating (water ingress)	Indice de protection contre les eaux	IPX4
Beckengröße (mm)	Pan dimension (mm)	Dimensions du bac (mm)	530 x 569 x 40
Heizzone (kW)	Heating zone (kW)	Zone de cuisson (kW)	2x 3,5
Bratfläche (mm)	Frying/grilling surface (mm)	Surface de cuisson (mm)	530 x 470
Regelbereich (°C)	Range of temperature (°C)	Plage de température (°C)	95 - 250
Wärmeabgabe sensibel (kW)	Direct heat emission (kW)	Dégagement de chaleur sensible (kW)	2,31
Wärmeabgabe latent (kW)	Latent heat emission (kW)	Dégagement de chaleur latente (kW)	3,92
Dampfabgabe (kg / h)	Steam emission (kg / h)	Dégagement de vapeur (kg / h)	4,11
Im Lieferumfang enthalten:	Included:	Contenu de livraison:	Bestell-Nummer / Article No. / N° de commande
Geräteverbindung (1 Stk.)	Appliance connection (1 pc.)	Kit de connexion (1 pièce)	696439
GN 1/1 – Behälter 100 mm tief mit Bügelgriff (1 Stk.)	GN 1/1 – container with curved handles, 100 mm deep (1 pc.)	Bac GN 1/1 profondeur 100 mm avec poignées étrier (1 pièce)	609773
Deckel gelocht (1 Stk.)	Cover perforated (1 pc.)	Couvercle perforé pour bac (1 pièce)	615196
Ablaufstopfen (1 Stk.)	Drainage plug (1 pc.)	Bouchon d'écoulement (1 pièce)	502073
Reinigungsbürste (1 Stk.)	Cleaning brush (1 pc.)	Brosse de Nettoyage (1 pièce)	614319
Zubehör:	Accessories:	Accessoires:	Bestell-Nummer / Article No. / N° de commande
GN-Behälter GN 1/1 – 100 mm tief, mit Bügelgriffen	GN 1/1 container – 100 mm deep / folding handles	Bac GN 1/1 - profondeur 100 mm - poignées étrier	609773
Deckel für GN-Behälter GN 1/1 mit Ausschnitt für GN 1/3 - Behälter	Cover for GN 1/1 – container with cut-out for GN 1/3 container	Couvercle pour bacs GN 1/1 avec découpe pour GN 1/3	615196
GN – Behälter GN 1/3 – 100 mm tief, gelocht	GN 1/3 container – 100 mm deep, perforated (GN collecting container)	Bac GN 1/3 - profondeur 100 mm avec perforation (bac collecteur GN)	367826
Bräter – Deckel 600	Cover for 600	Couvercle pour sauteuse 600	502693
Spritzschutz 600	Splash guard 600	Protection anti-éclaboussure pour sauteuse 600 et grill	628093
Reinigungsbürste	Cleaning brush	Brosse de nettoyage	614319
Bratenwender	Spatula	Spatule	647187
Kennzeichnung:	Marking:	Marquage:	

Maßzeichnung	Drawing	Dessin
---------------------	----------------	---------------



Legende	Legend	Légende	
Netzanschlussklemme	Mains terminal	Borne de secteur	1
Anschluss Energieoptimierung	Connection energy optimization	Optimisation énergétique de connexion	2
Anschluss Potentialausgleich	Connection equipotential bonding	Liaison équipotentielle de connexion	3
Elektrischer Anschluss rückseitig, Zugang bei Montage	Electrical connection at rear side, access for installation	Connexion électrique à l'arrière, accès pour le montage	4
Elektrischer Anschluss von unten	Electrical connection from below	Connexion électrique d'en bas	5
Abdeckung Installationsfach	Cover installation compartment	Couvercle du compartiment d'installation	6
Ablauf	Drain	Expiration	7