

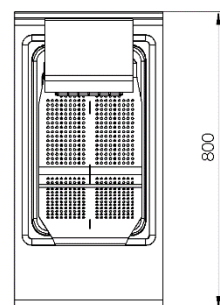
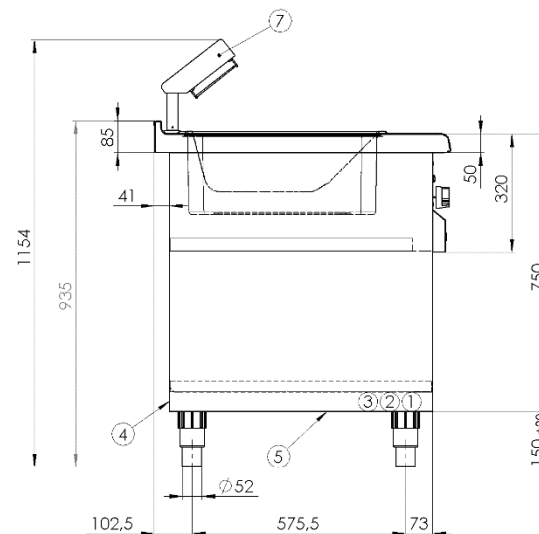
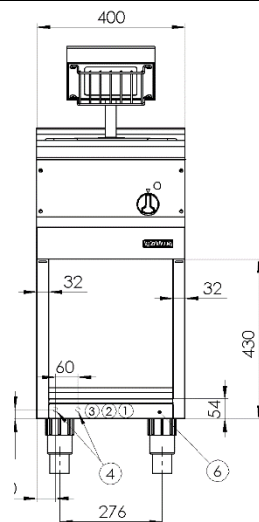


Frittenwanne Leistungsmerkmale: Frittenwanne mit aufgesetztem Aufsatzheizstrahler für gleichmäßiges Warmhalten. Nahtlos eingeschweißte CNS-Wanne für einfache Reinigung. Unterbau offener Schrankraum, dreiseitig geschlossen.	Chip Scuttle GN 1/1 Features: Chip Scuttle with top-mounted heat emitter for even warming. Seamlessly welded CNS pan for simple cleaning. Base unit consisting of open cabinet, closed on three sides.	Bac à frites GN 1/1 Caractéristiques: Bac à frites avec radiateur infrarouge démontable, pour tenir à chaud. Bac embouti d'une seule pièce sans soudure en acier chrome-nickel.	
Bestell-Nummer	Article No.	N° de commande	829226
Technische Daten:	Technical data:	Données techniques:	
Länge x Tiefe x Höhe (mm)	Length x Depth x Height (mm)	Longueur x Profondeur x Hauteur (mm)	400 x 800 x 750/900
Anschlusswert (kW) / Spannung / Absicherung	Connected load (kW) / voltage / fuse	Puissance (kW) / voltage / fusible	0,6 / 230V 1N 50-60Hz / 1x 16A
Schutzgrad gegen Wasser	IP rating (water ingress)	Indice de protection contre les eaux	IPX4
Beckengröße (mm)	Pan dimension (mm)	Dimensions du bac (mm)	308 x 509 x 215
Wärmeabgabe sensibel (kW)	Direct heat emission (kW)	Dégagement de chaleur sensible (kW)	0,08
Wärmeabgabe latent (kW)	Latent heat emission (kW)	Dégagement de chaleur latente (kW)	0,12
Im Lieferumfang enthalten:	Included:	Contenu de livraison:	Bestell-Nummer / Article No. / N° de commande
Geräteverbindung (1 Stk.)	Appliance connection (1 pc.)	Kit de connexion (1 pièce)	696439
GN 1/1 – Behälter 200 mm tief (1 Stk.)	GN 1/1 – container 200 mm deep (1 pc.)	Bac GN 1/1 profondeur 200 mm (1 pièce)	244414
Lochblecheinsatz für GN 1/1 – Behälter (1 Stk.)	Perforated GN 1/1 insert (1 pc.)	Gamiture en tôle perforée pour bac (1 pièce)	715808
Zubehör:	Accessories:	Accessoires:	Bestell-Nummer / Article No. / N° de commande
Gastronorm-Behälter GN 1/1 – 200 mm tief	GN 1/1 container 200 mm deep	Bac GN 1/1 – profondeur 200 mm	244414
Lochblecheinsatz für GN 1/1 – Behälter 200 mm tief	Perforated GN 1/1 insert 200 mm deep	Tôle perforée pour GN 1/1 – profondeur 200 mm	715808
Lochblecheinsatz mit Längsteilung für GN 1/1 – Behälter 200 mm tief	Perforated GN 1/1 insert, 2 compartments 200 mm deep	Tôle perforée avec séparation Pour GN 1/1 – profondeur 200 mm	720739
Kennzeichnung:	Marking:	Marquage:	

Maßzeichnung	Drawing	Dessin
---------------------	----------------	---------------



Legende	Legend	Légende	
Netzanschlussklemme	Mains terminal	Borne de secteur	1
Anschluss Energieoptimierung	Connection energy optimization	Optimisation énergétique de connexion	2
Anschluss Potentialausgleich	Connection equipotential bonding	Liaison équipotentielle de connexion	3
Elektrischer Anschluss rückseitig, Zugang bei Montage	Electrical connection at rear side, access for installation	Connexion électrique à l'arrière, accès pour le montage	4
Elektrischer Anschluss von unten	Electrical connection from below	Connexion électrique d'en bas	5
Abdeckung Installationsfach	Cover installation compartment	Couvercle du compartiment d'installation	6
Wärmestrahler	Heat emitter	Radiateur infrarouge	7