

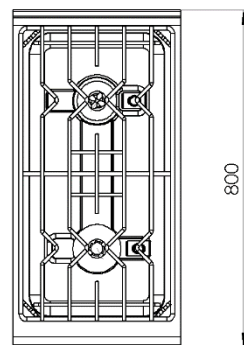
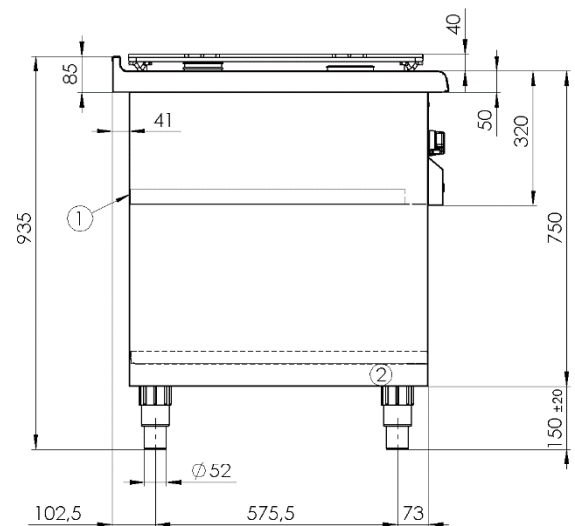
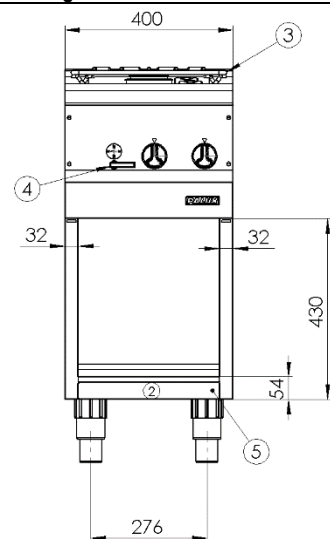


<b>2-Flammen Gasherd</b>  <b>Leistungsmerkmale:</b> Extrem tiefgezogene Kochmulden verhindern das Einbrennen von Speisen und erleichtern die Reinigung. Atmosphärische Brenner mit geschützter Wachflamme für sichere Bedienung und wirtschaftliche Arbeitsweise. Manuelle Zündung und Temperaturregelung. CNS-Schieberost zum einfachen Verschieben von Töpfen und Pfannen. Gasabsperrhahn. Unterbau offener Schrankraum, dreiseitig geschlossen.	<b>2-Burner Gas Range</b>  <b>Features:</b> Extremely deep-drawn cooking recesses prevents food from burning on and simplify cleaning. Atmospheric burners with protected pilot flame for safe and economical operation. Manual ignition and temperature control. CNS sliding grill for simply moving pots and pans around. Gas shut-off valve. Base unit as open cabinet, closed on three sides.	<b>2 feux vifs</b>  <b>Caractéristiques:</b> Plaque de cuisson en emboutissage profond empêchent aux aliments de brûler et facilitent le nettoyage. Brûleur atmosphérique avec veilleuse de sécurité protégée pour une manipulation sûre. Mise en marche et réglage de la température manuels. Grill en acier chrome-nickel. Robinet d'arrêt de gaz.	
<b>Bestell-Nummer</b>	<b>Article No.</b>	<b>N° de commande</b>	<b>800511</b>
<b>Technische Daten:</b>	<b>Technical data:</b>	<b>Données techniques:</b>	
Länge x Tiefe x Höhe (mm)	Length x Depth x Height (mm)	Longueur x Profondeur x Hauteur (mm)	400 x 800 x 750 / 900
Gesamtnennwärmebelastung (kW) Erdgas E	Load (kW) natural gas E	Charge thermique nominale totale (kW) gaz naturel E	12,0
Kochfläche / CNS-Rost (mm)	CNS cooking hob (mm)	Surface de cuisson (mm)	370 x 700
Kochstellen / Heizzonen (kW)	Heating zones (kW)	Zones de cuisson (kW)	1x 5,0 / 1x 7,0
Wärmeabgabe sensibel (kW)	Direct heat emission (kW)	Dégagement de chaleur sensible (kW)	3,00
Wärmeabgabe latent (kW)	Latent heat emission (kW)	Dégagement de chaleur latente (kW)	1,20
Dampfabgabe (kg / h)	Steam emission (kg / h)	Dégagement de vapeur (kg / h)	1,76
<b>Im Lieferumfang enthalten:</b>	<b>Included:</b>	<b>Contenu de livraison:</b>	<b>Bestell-Nummer / Article No. / N° de commande</b>
Geräteverbindung (1 Stk.)	Appliance connection (1 pc.)	Kit de connexion (1 pièce)	696439
<b>Zubehör:</b>	<b>Accessories:</b>	<b>Accessoires:</b>	<b>Bestell-Nummer / Article No. / N° de commande</b>
Bausatz Düse Erdgas LL / für 2 – Flammen Gasherd	Nozzle kit for natural gas LL / for 2-Burner Gas Range	Embouts gaz naturel LL pour 2 feux vifs	699187
Wellenschlauch mit Umflechtung DN12 Länge 2000 mm Parallelwellung mit einer Edelstahlumflechtung; W.1.4301; Typ MW22U1	Flexible stainless steel hose DN12, Length: 2000 mm	Tuyau renforcé DN12 longueur 2000 mm avec un renforcement en acier inox; W.14301; Type MW22U1	730327
<b>Kennzeichnung:</b>	<b>Marking:</b>	<b>Marquage:</b>	

**Maßzeichnung**      **Drawing**      **Dessin**



Legende	Legend	Légende	
Gasanschluss	Gas connection	Raccordement gaz	1
Anschluss Potentialausgleich	Connection equipotential bonding	Liaison équipotentielle de connexion	2
Schieberost	Sliding grill	Grille	3
Gas Absperrhahn	Gas shut-off valve	Robinet d'arrêt de gaz	4
Abdeckung unten	Cover below	Couverture ci-dessous	5