

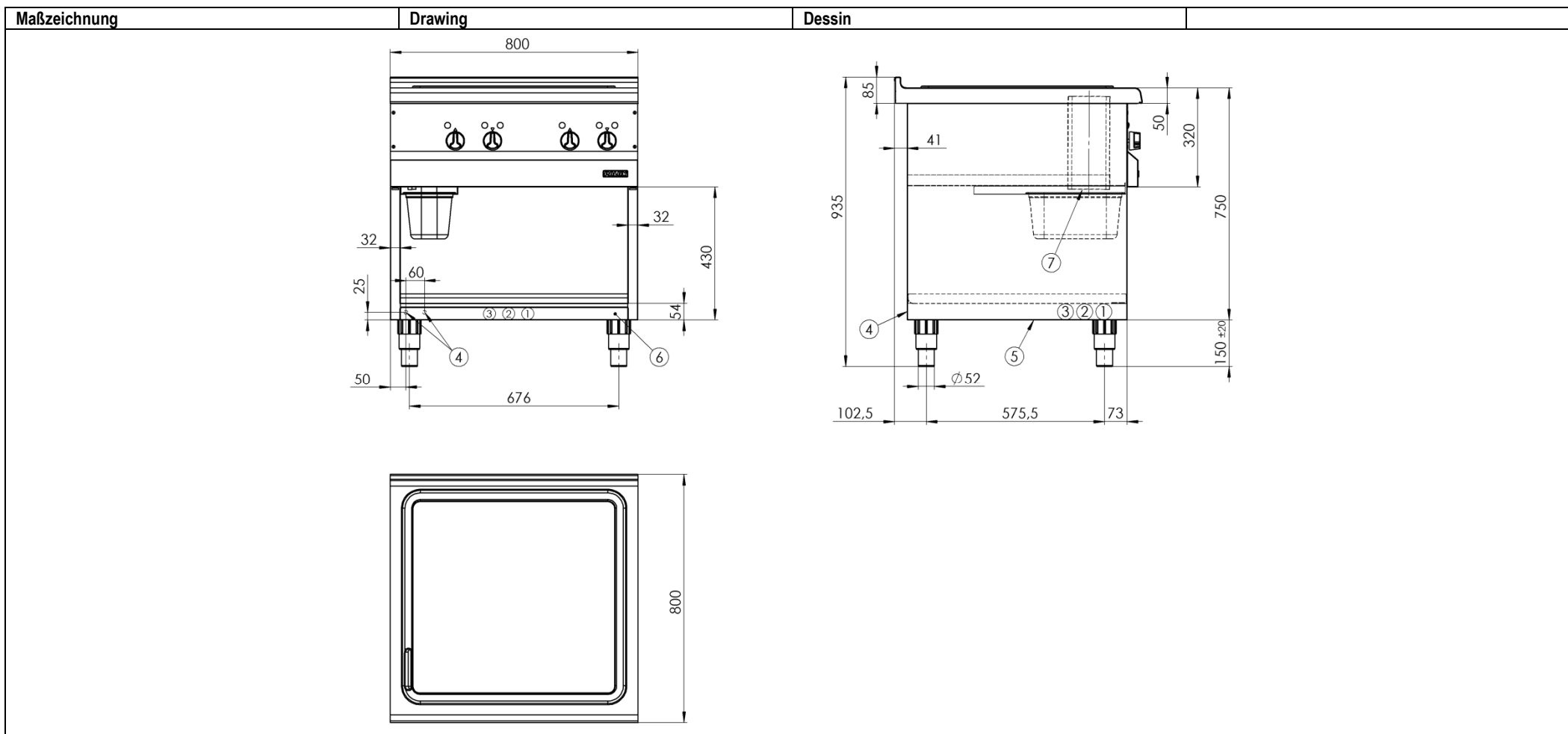


<b>CNS Herd 800</b>  <b>Leistungsmerkmale:</b> CNS-Herde vielseitig einsetzbar vom Kochen bis zum Braten von Kurzbratstücken. Feingeschliffene CNS Koch-/Bratfläche für beste Koch- und Bratergebnisse bei geringer Wärmeabstrahlung und bequemste Reinigung. Umlaufende, nahtlos tiefgezogene U-Sammelrinne zum Auffangen von Speiseresten und Flüssigkeiten mit Ablauf nach unten zur einfachen Reinigung. Herdplatte in Sandwich-Bauweise mit gleichmäßiger Temperaturverteilung. Integrierter Arbeits- und Sicherheitsthermostat für optimale Temperaturregelung und Sicherheit als Überhitzungsschutz. Unterbau offener Schrankraum, dreiseitig geschlossen.	<b>CNS Range 800</b>  <b>Features:</b> CNS Ranges are versatile and can be used for cooking up to frying steaks. Polished CNS cooking/frying surface for best cooking and frying results with low heat emission and easy cleaning. All-round, seamlessly deep-drawn U-shaped collection groove for collecting food residues and liquids; with bottom draining for simple cleaning. Cooking surface in sandwich construction with even temperature distribution. Integral working and safety thermostat for optimum temperature control and overheat protection. Base unit as open cabinet, closed on three sides.	<b>Plaque CNS 800</b>  <b>Caractéristiques:</b> Plaques multifonctions en acier chrome-nickel. Surface finement polie en acier chrome-nickel avec un faible rayonnement de chaleur pour d'excellents résultats de cuisson et une facilité de nettoyage. Goulotte de récupération intégrée avec évacuation vers le bas. Plaques de cuisson en construction sandwich pour une répartition uniforme de la température. Thermostats de température et de sécurité intégrés pour une meilleure régulation de la température et contre la surchauffe	
<b>Bestell-Nummer</b>	<b>Article No.</b>	<b>N° de commande</b>	<b>829242</b>
<b>Technische Daten:</b> Länge x Tiefe x Höhe (mm) Anschlusswert (kW) / Spannung / Absicherung Schutzgrad gegen Wasser Brat- / Kochfläche (mm) Heizzonen (kW)  Wärmeabgabe sensibel (kW) Wärmeabgabe latent (kW) Dampfabgabe (kg / h)	<b>Technical data:</b> Length x Depth x Height (mm) Connected load (kW) / voltage / fuse IP rating (water ingress) Frying / cooking surface (mm) Heating zones (kW)  Direct heat emission (kW) Latent heat emission (kW) Steam emission (kg / h)	<b>Données techniques:</b> Longueur x Profondeur x Hauteur (mm) Puissance (kW) / voltage / fusible Indice de protection contre les eaux Surface de cuisson (mm) Zones de cuisson (kW)  Dégagement de chaleur sensible (kW) Dégagement de chaleur latente (kW) Dégagement de vapeur (kg / h)	 800 x 800 x 750/900 2x 7,0 (14,0) / 400V 3N 50-60Hz / 3x 16A IPX4 651 x 617 4x 3,5  2,80 1,12 1,65
<b>Im Lieferumfang enthalten:</b> Geräteverbindung (1 Stk.) GN 1/3 – Behälter 100 mm tief (1 Stk.)	<b>Included:</b> Appliance connection (1 pc.) GN 1/3 container, 100 mm deep (1 pc.)	<b>Contenu de livraison:</b> Kit de connexion (1 pièce) Bac GN 1/3 profondeur 100 mm (1 pièce)	<b>Bestell-Nummer / Article No. / N° de commande</b> 696439 367338
<b>Zubehör:</b> Spritzschutz für CNS Herd 800	<b>Accessories:</b> Splash guard for CNS Range 800	<b>Accessoires:</b> Paroi anti-projections pour Plaque CNS 800	<b>Bestell-Nummer / Article No. / N° de commande</b> 690511
<b>Kennzeichnung:</b>	<b>Marking:</b>	<b>Marquage:</b>	



Legende	Legend	Légende	
Netzanschlussklemme	Mains terminal	Borne de secteur	1
Anschluss Energieoptimierung	Connection energy optimization	Optimisation énergétique de connexion	2
Anschluss Potentialausgleich	Connection equipotential bonding	Liaison équipotentielle de connexion	3
Elektrischer Anschluss rückseitig, Zugang bei Montage	Electrical connection at rear side, access for installation	Connexion électrique à l'arrière, accès pour le montage	4
Elektrischer Anschluss von unten	Electrical connection from below	Connexion électrique d'en bas	5
Abdeckung Installationsfach	Cover installation compartment	Couvercle du compartiment d'installation	6
Ablauf	Drain	Expiration	7