

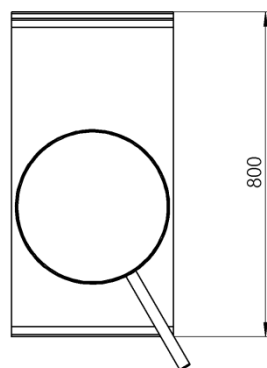
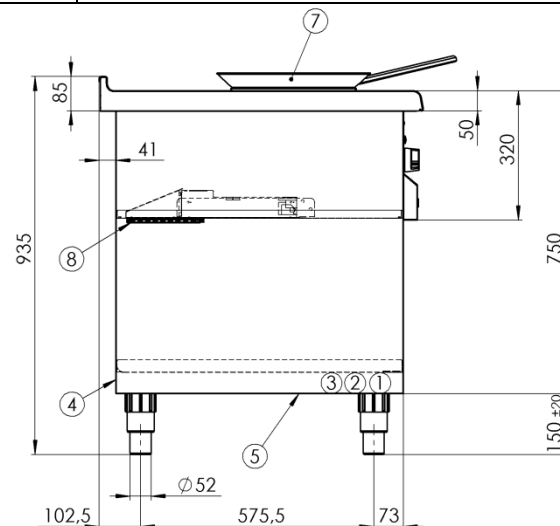
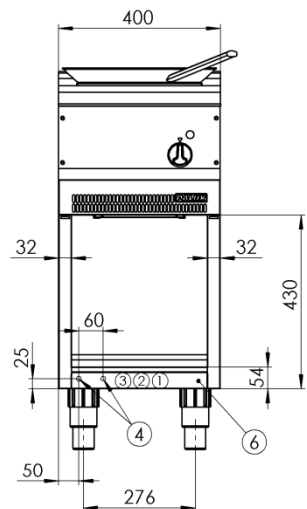


| | | | |
|--|--|--|---|
| Induktionswok Leistungsmerkmale: Hochwertige Glaskeramik-Wokschale, keine Einbrenngefahr und reinigungsfreundlich. Sofortige Betriebsbereitschaft, da keine Aufheizzeiten. Elektronische Erkennung der Wokschale für direkte Energieübertragung und Zeit- und Energieersparnis. Stufenlose Temperaturregelung und hohe Temperaturgenauigkeit für punktgenaues Garen. Unterbau offener Schrankraum, dreiseitig geschlossen. | Induction Wok Features: High quality glass ceramic wok bowl, no risk of burning on and easy to clean. No heating-up time, therefore immediately ready for use. Electronic recognition of the wok for direct energy transmission and saving of time and energy. Stepless temperature control and high temperature accuracy for spot-on cooking. Base unit as open cabinet, closed on three sides. | Wok à induction Caractéristiques: Bol vitrocéramique de haute qualité. Disponibilité immédiate vu qu'il n'y a pas de temps de chauffe. Reconnaissance électronique du wok pour un gain de temps et une économie d'énergie. Haute précision de réglage de la température. |  |
| Bestell-Nummer | Article No. | N° de commande | 877572 |
| Technische Daten: | Technical data: | Données techniques: | |
| Länge x Tiefe x Höhe (mm) | Length x Depth x Height (mm) | Longueur x Profondeur x Hauteur (mm) | 400 x 800 x 750/900 |
| Anschlusswert (kW) / Spannung / Absicherung | Connected load (kW) / voltage / fuse | Puissance (kW) / voltage / fusible | 5,0 / 400V 50-60Hz / 3x 16A |
| Schutzgrad gegen Wasser | IP rating (water ingress) | Indice de protection contre les eaux | IPX4 |
| Inhalt Wokschale (ltr.) | Wok Pan capacity (Ltr.) | Capacité du wok (Ltr.) | 4,5 |
| Wärmeabgabe sensibel (kW) | Direct heat emission (kW) | Dégagement de chaleur sensible (kW) | 0,20 |
| Wärmeabgabe latent (kW) | Latent heat emission (kW) | Dégagement de chaleur latente (kW) | 0,08 |
| Dampfabgabe (kg / h) | Steam emission (kg / h) | Dégagement de vapeur (kg / h) | 0,12 |
| Im Lieferumfang enthalten: | Included: | Contenu de livraison: | Bestell-Nummer / Article No. / N° de commande |
| Geräteverbindung (1 Stk.) | Appliance connection (1 pc.) | Kit de connexion (1 pièce) | 696439 |
| Wokpfanne Ø 360 mm (1 Stk.) | Wok Pan Ø 360 mm (1 pc.) | Poêle à wok Ø 360 mm (1 pièce) | 692859 |
| Zubehör: | Accessories: | Accessoires: | Bestell-Nummer / Article No. / N° de commande |
| Wokpfanne Ø 360 mm | Wok Pan Ø 360 mm | Poêle à wok Ø 360 mm | 692859 |
| Kennzeichnung: | Marking: | Marquage: |  |

| | | |
|---------------------|----------------|---------------|
| Maßzeichnung | Drawing | Dessin |
|---------------------|----------------|---------------|



| Legende | Legend | Légende | |
|---|---|---|---|
| Netzanschlussklemme | Mains terminal | Borne de secteur | 1 |
| Anschluss Energieoptimierung | Connection energy optimization | Optimisation énergétique de connexion | 2 |
| Anschluss Potentialausgleich | Connection equipotential bonding | Liaison équipotentielle de connexion | 3 |
| Elektrischer Anschluss rückseitig, Zugang bei Montage | Electrical connection at rear side, access for installation | Connexion électrique à l'arrière, accès pour le montage | 4 |
| Elektrischer Anschluss von unten | Electrical connection from below | Connexion électrique d'en bas | 5 |
| Abdeckung Installationsfach | Cover installation compartment | Couvercle du compartiment d'installation | 6 |
| Wok-Pfanne | Wok Pan | Poêle à wok | 7 |
| Luffilter | Air filter | Filtre à air | 8 |