

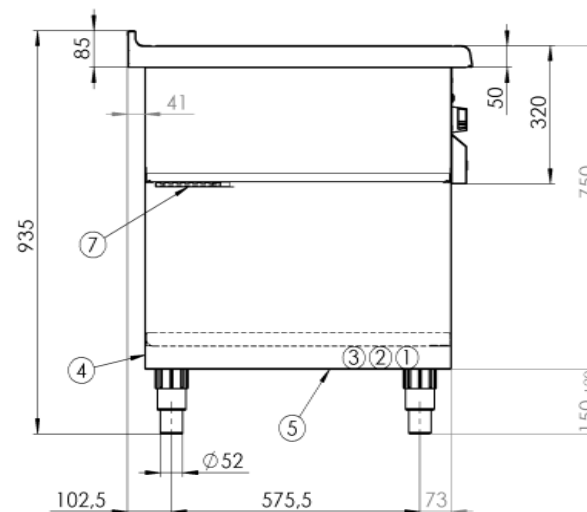
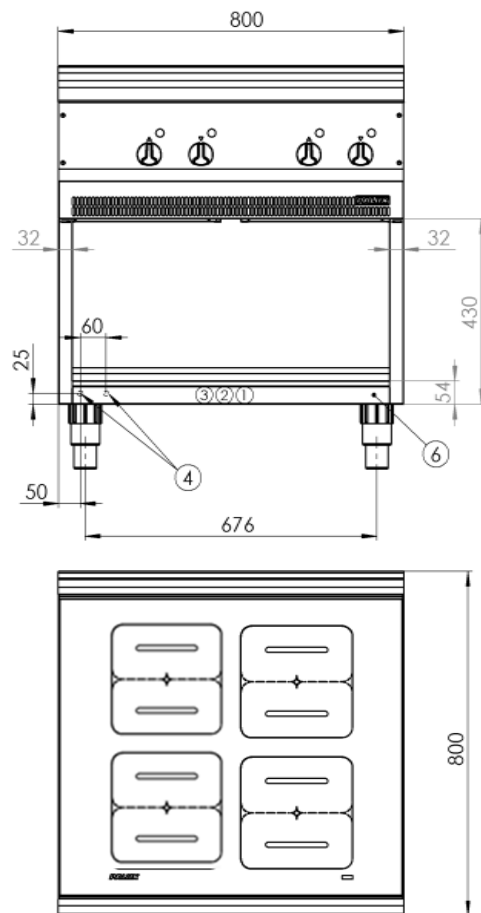


<p><b>Induktionsherd 800 duo plus</b></p> <p><b>Leistungsmerkmale:</b>          Mehrzonen- und Flächeninduktion für optimale Nutzung der Kochflächen, geeignet auch für den Einsatz mehrerer kleinerer Töpfe. Hohe Temperaturgenauigkeit und Regelung, so dass auch empfindliche Speisen problemlos und punktgenau zubereitet werden können. Elektronische Topferkennung ideal für a la carte Geschäft, keine Aufheizzeiten, sofortige Betriebsbereitschaft und deutlich geringerer Energieverbrauch. Keine Einbrennengefahr auf der Ceranfläche, da nur minimale Restwärme auf der Kochstelle. Geringe thermische Belastung in der Küche für beste Arbeitsbedingungen und angenehmes Raumklima. Flächenbündiges, nahtloses Glaskeramik-Kochfeld zum Kochen und Warmhalten, für beste Reinigung und Handling mit Kochgeschirr. Unterbau offener Schrankraum, dreiseitig geschlossen.</p>	<p><b>Induction Range 800 duo plus</b></p> <p><b>Features:</b>          Multizone and surface induction for optimum use of cooking surfaces; also suitable for several smaller pans. High temperature precision and control, so that even sensitive foods can be perfectly prepared without problem. Electronic pan recognition, ideal for a-la-carte business, no heating up times, immediately ready for use and significantly lower energy consumption. No risk of burning onto the ceramic surface, because only minimal residual heat on the cooking surface. Low thermal impact in the kitchen for best working conditions and a pleasant environment. Flush, seamless glass ceramic cooking surface for cooking and keeping warm, for best cleaning and cooking utensil handling. Base unit as open cabinet, closed on three sides.</p>	<p><b>Plaque à induction 800 duo plus</b></p> <p><b>Caractéristiques:</b>          Plan de cuisson affleurant pour une utilisation optimale des surfaces de cuisson et de la batterie de cuisine. Ajustement de la température au degré près pour toutes sortes de préparation. Reconnaissance électronique des marmites idéale pour un service à la carte, pas de temps de chauffe d'où une consommation énergétique moindre. Pas de risque de brûler les aliments en dehors de la surface de cuisson. Très peu de dissipation de la chaleur dans la d'où un meilleur climat de travail et une bonne atmosphère. Plan de cuisson affleurant sans soudure pour cuire, garder à température... pour un nettoyage et une manipulation des ustensiles de cuisines faciles. En option la plaque à induction 800 sur four GN 1 1/2, volume intérieur du four en version hygiène avec rails – supports amovibles, solide porte isolée à paroi lisse pour de fortes charges.</p>	
<p><b>Bestell-Nummer</b></p>	<p><b>Article No.</b></p>	<p><b>N° de commande</b></p>	<p><b>888931X2</b></p>
<p><b>Technische Daten:</b></p> <p>Länge x Tiefe x Höhe (mm)          Anschlusswert (kW) / Spannung / Absicherung          Schutzgrad gegen Wasser          Ceranfläche (mm)          Heizzonen (kW)          Spulengröße (mm)</p> <p>Wärmeabgabe sensibel (kW)          Wärmeabgabe latent (kW)          Dampfabgabe (kg / h)</p>	<p><b>Technical data:</b></p> <p>Length x Depth x Height (mm)          Connected load (kW) / voltage / fuse          IP rating (water ingress)          Ceramic hob (mm)          Heating zones (kW)          Dimension of coils (mm)</p> <p>Direct heat emission (kW)          Latent heat emission (kW)          Steam emission (kg / h)</p>	<p><b>Données techniques:</b></p> <p>Longueur x Profondeur x Hauteur (mm)          Puissance (kW) / voltage / fusible          Indice de protection contre les eaux          Surface en vitrocéramique (mm)          Zones de cuisson (kW)          La taille des bobines</p> <p>Dégagement de chaleur sensible (kW)          Dégagement de chaleur latente (kW)          Dégagement de vapeur (kg / h)</p>	<p>800 x 800 x 750/900          2x 14,0 (28,0) / 400V 3 50-60Hz / 2x (3x 20A)          IXP4          794 x 688          8x 3,5          260 x 135</p> <p>1,96          0,78          1,16</p>
<p><b>Im Lieferumfang enthalten:</b></p> <p>Geräteverbindung (1 Stk.)</p>	<p><b>Included:</b></p> <p>Appliance connection (1 pc.)</p>	<p><b>Contenu de livraison:</b></p> <p>Kit de connexion (1 pièce)</p>	<p><b>Bestell-Nummer / Article No. / N° de commande</b></p> <p>696439</p>
<p><b>Kennzeichnung:</b></p>	<p><b>Marking:</b></p>	<p><b>Marquage:</b></p>	

**Maßzeichnung**      **Drawing**      **Dessin**



Legende	Legend	Légende	
Netzanschlussklemme	Mains terminal	Borne de secteur	1
Anschluss Energieoptimierung	Connection energy optimization	Optimisation énergétique de connexion	2
Anschluss Potentialausgleich	Connection equipotential bonding	Liaison équipotentielle de connexion	3
Elektrischer Anschluss rückseitig, Zugang bei Montage	Electrical connection at rear side, access for installation	Connexion électrique à l'arrière, accès pour le montage	4
Elektrischer Anschluss von unten	Electrical connection from below	Connexion électrique d'en bas	5
Abdeckung Installationsfach	Cover installation compartment	Couvercle du compartiment d'installation	6
Luffilter	Air filter	Filtre à air	7