

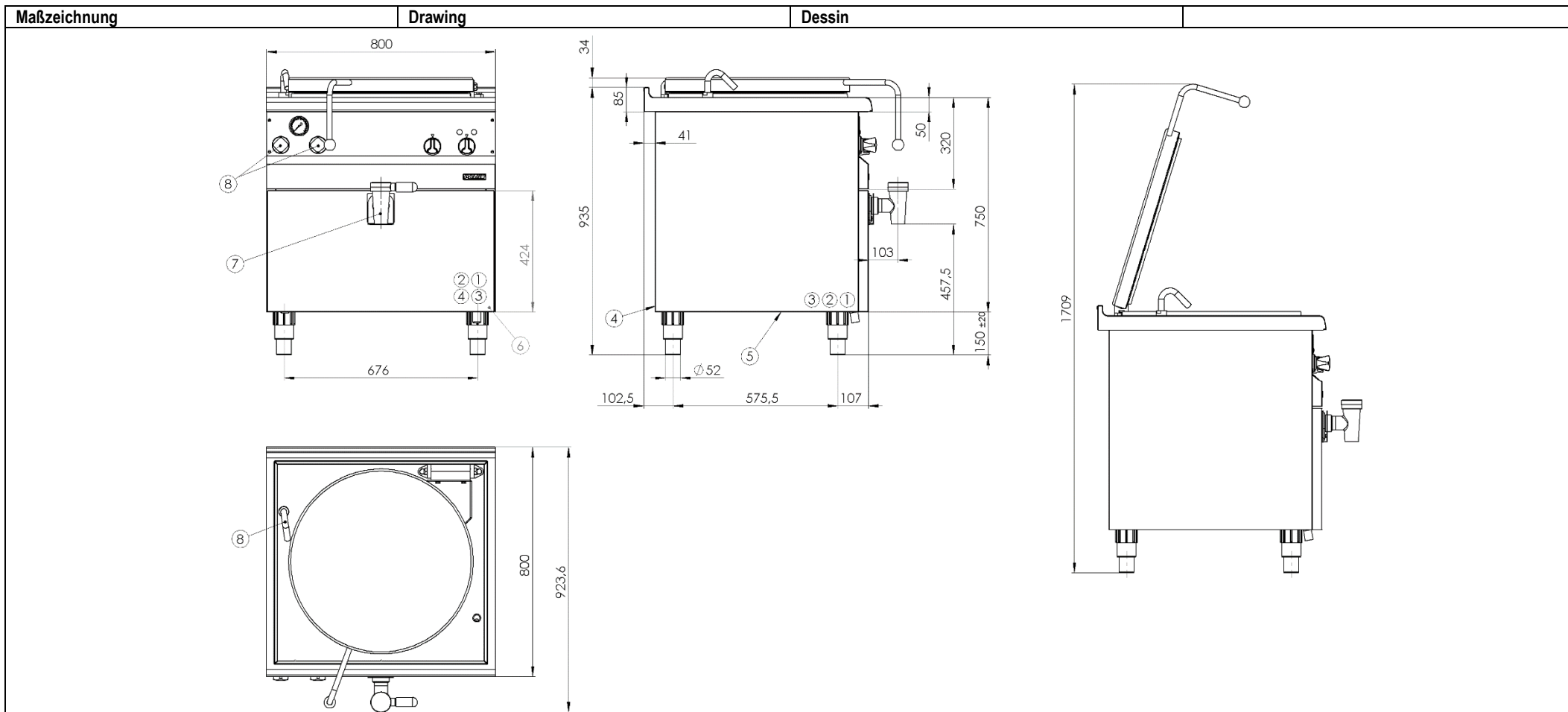


<b>Kochkessel</b>  <b>Leistungsmerkmale:</b> Zum Kochen, Dampfen, Blanchieren, Garziehen und Warmhalten großer Mengen von 60 – 100 °C wie für Suppen, Kartoffeln, Klose, Reis, Gemüse, Fleisch, Milch und mehr. Geschlossenes Permapress Heizsystem mit idealem Temperaturbereich zum schonenden und energiesparenden Kochen. Schonendes Kochen ohne Anbrennen durch optimale Innenkessel-Temperatur von 110 °C. Knebelbedienung mit Drehschalter für zwei Leistungsstufen zum Umschalten von Ankoch- auf Fortkochstufe mit reduzierter Leistung.	<b>Kettle</b>  <b>Features:</b> For boiling, steaming, stewing, and keeping warm big quantities of food such as soups, potatoes, dumplings, rice, vegetables, meat, milk and others from 60 – 100 °C. The closed permapress heating system assures perfect range of temperature and indulgent and energy-saving cooking. Gentle cooking without burning due to optimum temperature within the jacket (110 °C). Toggle operation with a rotary switch for two output stages to switch from start cooking phase to main cooking phase.	<b>Marmite</b>  <b>Caractéristiques:</b> Pour saisir, cuire à la vapeur, cuire à l'étouffée, blanchir et maintenir en température des quantités importantes de 60°C à 100°C. Système de chauffage Permapress avec la température idéale pour cuire en douceur et de manière économique. Les aliments ne peuvent pas brûler. Commutateurs rotatifs avec 2 réglages de puissance pour passer de la cuisson à une cuisson en douceur. Commutateur rotatif pour réglage manuel de la température en 6 étapes pour s'adapter aux produits et quantités.	
<b>Bestell-Nummer</b>	<b>Article No.</b>	<b>N° de commande</b>	<b>880780</b>
<b>Technische Daten:</b>	<b>Technical data:</b>	<b>Données techniques:</b>	
Länge x Tiefe x Höhe (mm)	Length x Depth x Height (mm)	Longueur x Profondeur x Hauteur (mm)	800 x 800 x 750/965
Anschlusswert (kW) / Spannung / Absicherung	Connected load (kW) / voltage / fuse	Puissance (kW) / voltage / fusible	18,6 / 400 V 3N 50-60Hz / 3x 32A
Schutzgrad gegen Wasser	IP rating (water ingress)	Indice de protection contre les eaux	IPX4
Abmessung Innenkessel / Höhe (mm)	Inner chamber / height (mm)	Intérieure / Hauteur (mm)	ø 584 / 410
Nenninhalt (Ltr.)	Nominal capacity (ltr.)	Capacité nominale (Ltr.)	80
Nutzinhalt bei 4cm Kochrand (Ltr.)	Capacity by 4 cm edge (ltr.)	Capacité à 4 cm d'ébullition (Ltr.)	93
Abmessungen Auslaufhahn (mm)	Dimensions outlet tap (mm)	Dimensions du robinet de sortie (mm)	ø 40
Wärmeabgabe sensibel (kW)	Direct heat emission (kW)	Dégagement de chaleur sensible (kW)	0,65
Wärmeabgabe latent (kW)	Latent heat emission (kW)	Dégagement de chaleur latente (kW)	3,72
Dampfabgabe (kg / h)	Steam emission (kg / h)	Dégagement de vapeur (kg / h)	5,47
Wasseranschluss Rohrgewinde	Water connection Pipe thread	Raccord d'eau filetage tubulaire	DN 20 (R 3/4" außen/ male thread / a l'exterieur)
Wasserdruck dynamisch / statisch	Water pressure dynamic / static	Pression de l'eau pression dynamique / pression statique	Min. 200 kPa (2 bar) / max. 600 kPa (6 bar)
Zulauftemperatur (°C)	Supply temperature (°C)	Temperature d'alimentation (°C)	Max. 50
<b>Im Lieferumfang enthalten:</b>	<b>Included:</b>	<b>Contenu de livraison:</b>	<b>Bestell-Nummer / Article No. / N° de commande</b>
Geräteverbindung (1 Stk.)	Appliance connection (1 pc.)	Kit de connexion (1 pièce)	696439
<b>Zubehör:</b>	<b>Accessories:</b>	<b>Accessoires:</b>	<b>Bestell-Nummer / Article No. / N° de commande</b>
Kocheinsatz 2-teilig, 2 Etagen, Lochung 8 mm Abmessungen: ø 565 – 300 mm hoch	Cooking insert, 2 parts, 2 section, perforation 8 mm Dimensions: ø 565 – 300 mm high	Récipient 2 pièces, 2 étages, Perforé 8 mm Dimensions: ø 565 mm / Hauteur 300 mm	609554
Kocheinsatz 2-teilig, 2 Etagen, Lochung 2,5 mm Abmessungen: ø 565 – 300 mm hoch	Cooking insert, 2 parts, perforation 2,5 mm Dimensions: ø 565 – 300 mm high	Récipient 2 pièces, 2 étages, Perforé 2,5 mm Dimensions: ø 565 mm / Hauteur 300 mm	690562
Aushebehaken zu Kocheinsätzen (1 Paar)	1 pair of lifting hooks for cooking inserts	Crochets de levage	750867
Tragring für Kocheinsätze	1 ring support for cooking inserts	Bague d'usure pour récipient	690546
<b>Kennzeichnung:</b>	<b>Marking:</b>	<b>Marquage:</b>	



Legende	Legend	Légende	
Netzanschlussklemme	Mains terminal	Borne de secteur	1
Anschluss Energieoptimierung	Connection energy optimization	Optimisation énergétique de connexion	2
Anschluss Potentialausgleich	Connection equipotential bonding	Liaison équipotentielle de connexion	3
Elektrischer Anschluss rückseitig, Zugang bei Montage	Electrical connection at rear side, access for installation	Connexion électrique à l'arrière, accès pour le montage	4
Elektrischer Anschluss von unten	Electrical connection from below	Connexion électrique d'en bas	5
Abdeckung Installationsfach	Cover installation compartment	Couvercle du compartiment d'installation	6
Ablauf	Drain	Expiration	7
Wasserzulauf	Water inflow	Arrivée d'eau	8