

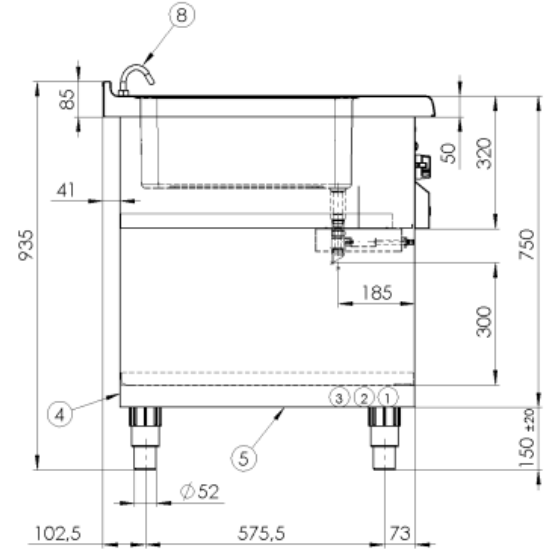
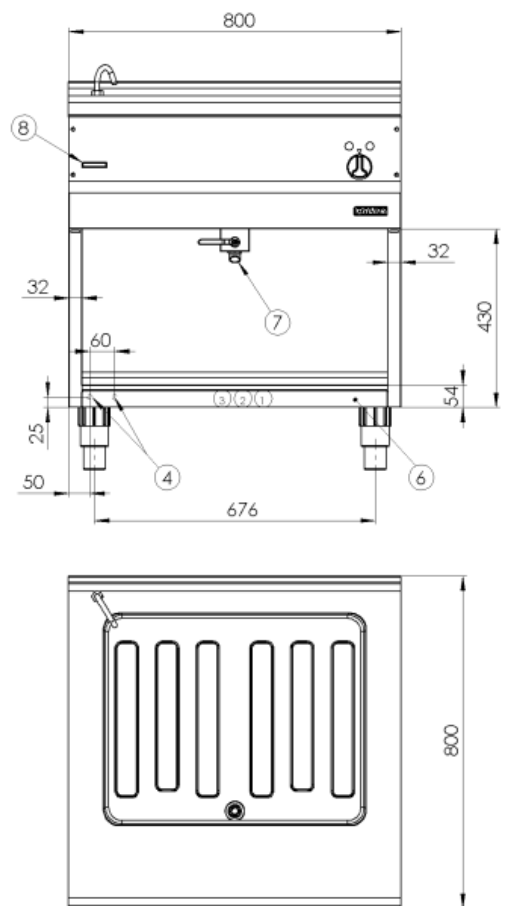


| | | | |
|--|--|--|--|
| Wasserbad GN 2/1 Leistungsmerkmale: Außen liegende, isolierte Rohrheizkörper zur indirekten Beheizung für kurze Aufheizzeiten. Thermostatische Temperaturregelung bis 100 °C. Sicherheitsthermostat als Überhitzungs- und Trockengehschutz. Nahtlos eingeschweißte CNS-Wanne für einfache Reinigung. Kugelablaufhahn nach unten. Unterbau offener Schrankraum, dreiseitig geschlossen. 829188 - Standard 879895 - mit Wasserzulauf | Bain Marie GN 2/1 Features: External, insulated tubular heating element for indirect heating for short heating up times. Thermostatic temperature control up to 100 °C. Safety thermostat provides protection against over-heating and running dry. Seamlessly welded CNS pan for simple cleaning. Bottom draining via ball drain valve. Base unit consisting of open cabinet, closed on three sides. 829188 - standard 879895 – with water inflow | Bain-marie GN 2/1 Caractéristiques: Corps de chauffe soudé sur fond de la cuve pour des temps de chauffe courts. Régulation thermostatique de la température jusqu'à 100 °C. Thermostat de sécurité contre la surchauffe et l'utilisation à sec. Bac embouti d'une seule pièce sans soudure en acier chrome nickel. Robinet de vidange vers le bas avec vanne à bille. 829188 - Standard 879895 – avec arrivée d'eau |  |
| Bestell-Nummer | Article No. | N° de commande | 829188/879895 |
| Technische Daten: | Technical data: | Données techniques: | |
| Länge x Tiefe x Höhe (mm) | Length x Depth x Height (mm) | Longueur x Profondeur x Hauteur (mm) | 800 x 800 x 750/900 |
| Anschlusswert (kW) / Spannung / Absicherung | Connected load (kW) / voltage / fuse | Puissance (kW) / voltage / fusible | 4,0 / 400V 3N 50-60Hz / 3x 16A |
| Schutzgrad gegen Wasser | Degree of protection against water | Indice de protection contre les eaux | IPX4 |
| Beckengröße (mm) | Pan dimension (mm) | Dimensions du bac (mm) | 630 x 510 x 215 |
| Wärmeabgabe sensibel (kW) | Direct heat emission (kW) | Dégagement de chaleur sensible (kW) | 0,50 |
| Wärmeabgabe latent (kW) | Latent heat emission (kW) | Dégagement de chaleur latente (kW) | 0,80 |
| Dampfabgabe (kg / h) | Steam emission (kg / h) | Dégagement de vapeur (kg / h) | 1,18 |
| Im Lieferumfang enthalten: | Included: | Contenu de livraison: | Bestell-Nummer / Article No. / N° de commande |
| Geräteverbindung (1 Stk.) | Appliance connection (1 pc.) | Kit de connexion (1 pièce) | 696439 |
| Kennzeichnung: | Marking: | Marquage: |  |

| | | |
|---------------------|----------------|---------------|
| Maßzeichnung | Drawing | Dessin |
|---------------------|----------------|---------------|



| Legende | Legend | Légende | |
|---|---|---|---|
| Netzanschlussklemme | Mains terminal | Borne de secteur | 1 |
| Anschluss Energieoptimierung | Connection energy optimization | Optimisation énergétique de connexion | 2 |
| Anschluss Potentialausgleich | Connection equipotential bonding | Liaison équipotentielle de connexion | 3 |
| Elektrischer Anschluss rückseitig, Zugang bei Montage | Electrical connection at rear side, access for installation | Connexion électrique à l'arrière, accès pour le montage | 4 |
| Elektrischer Anschluss von unten | Electrical connection from below | Connexion électrique d'en bas | 5 |
| Abdeckung Installationsfach | Cover installation compartment | Couvercle du compartiment d'installation | 6 |
| Ablauf | Drain | Expiration | 7 |
| Wasserzulauf | Water inflow | Arrivée d'eau | 8 |