

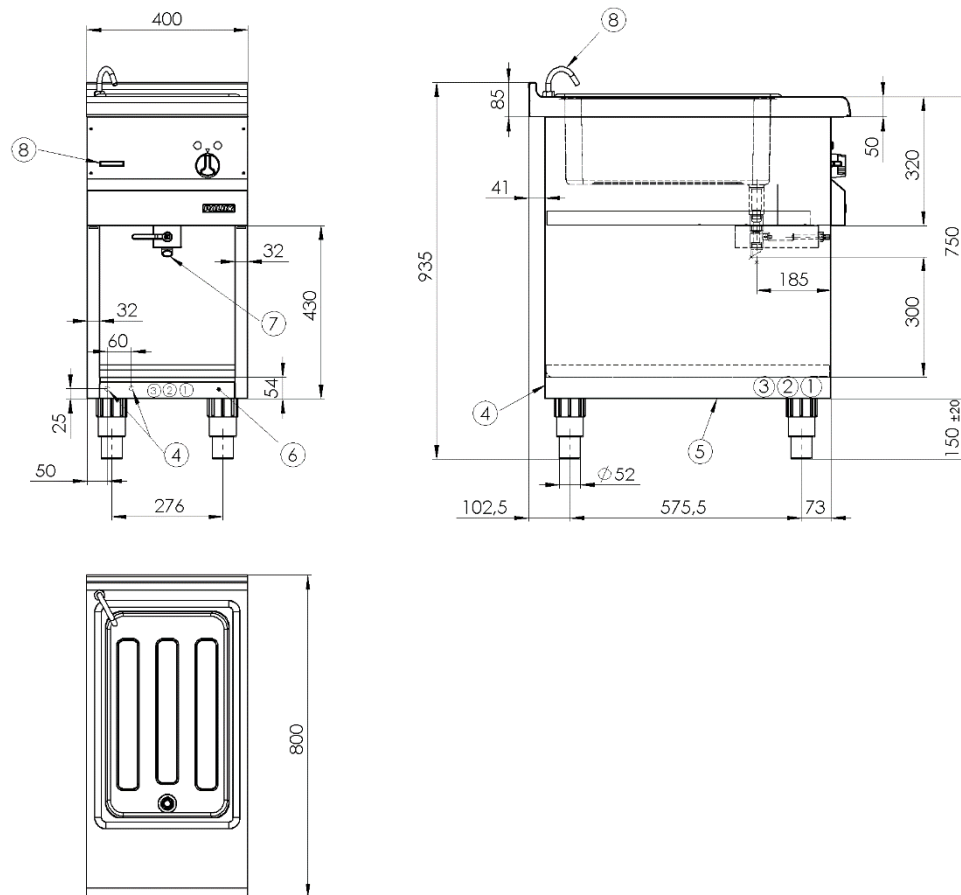


Wasserbad GN 1/1 Leistungsmerkmale: Außen liegende, isolierte Rohrheizkörper zur indirekten Beheizung für kurze Aufheizzeiten. Thermostatische Temperaturregelung bis 100 °C. Sicherheitsthermostat als Überhitzungs- und Trockengehschutz. Nahtlos eingeschweißte CNS-Wanne für einfache Reinigung. Kugelablaufhahn nach unten. Unterbau offener Schrankraum, dreiseitig geschlossen. 829153 – Standard 879894 –Wasserzulauf	Bain Marie GN 1/1 Features: External, insulated tubular heating element for indirect heating for short heating up times. Thermostatic temperature control up to 100 °C. Safety thermostat provides protection against over-heating and running dry. Seamlessly welded CNS pan for simple cleaning. Bottom draining via ball drain valve. Base unit consisting of open cabinet, closed on three sides. 829153 – Standard 879894 – Water inflow	Bain-marie GN 1/1 Caractéristiques: Corps de chauffe soudé sur fond de la cuve pour des temps de chauffe courts. Régulation thermostatique de la température jusqu'à 100 °C. Thermostat de sécurité contre la surchauffe et l'utilisation à sec. Bac embouti d'une seule pièce sans soudure en acier chrome nickel. Robinet de vidange vers le bas avec vanne à bille. 829153 – Standard 879894 – Arrivée d'eau	
Bestell-Nummer	Article No.	N° de commande	829153/879894
Technische Daten:	Technical data:	Données techniques:	
Länge x Tiefe x Höhe (mm)	Length x Depth x Height (mm)	Longueur x Profondeur x Hauteur (mm)	400 x 800 x 750/900
Anschlusswert (kW) / Spannung / Absicherung	Connected load (kW) / voltage / fuse	Puissance (kW) / voltage / fusible	2,0 / 230V 1N 50-60Hz / 1x 16A
Schutzgrad gegen Wasser	Degree of protection against water	Indice de protection contre les eaux	IPX4
Beckengröße (mm)	Pan dimension (mm)	Dimensions du bac (mm)	308 x 509 x 215
Wärmeabgabe sensibel (kW)	Direct heat emission (kW)	Dégagement de chaleur sensible (kW)	0,25
Wärmeabgabe latent (kW)	Latent heat emission (kW)	Dégagement de chaleur latente (kW)	0,40
Dampfabgabe (kg / h)	Steam emission (kg / h)	Dégagement de vapeur (kg / h)	0,59
Im Lieferumfang enthalten:	Included:	Contenu de livraison:	Bestell-Nummer / Article No. / N° de commande
Geräteverbindung (1 Stk.)	Appliance connection (1 pc.)	Kit de connexion (1 pièce)	696439
Kennzeichnung:	Marking:	Marquage:	

Maßzeichnung **Drawing** **Dessin**



Legende	Legend	Légende	
Netzanschlussklemme	Mains terminal	Borne de secteur	1
Anschluss Energieoptimierung	Connection energy optimization	Optimisation énergétique de connexion	2
Anschluss Potentialausgleich	Connection equipotential bonding	Liaison équipotentielle de connexion	3
Elektrischer Anschluss rückseitig, Zugang bei Montage	Electrical connection at rear side, access for installation	Connexion électrique à l'arrière, accès pour le montage	4
Elektrischer Anschluss von unten	Electrical connection from below	Connexion électrique d'en bas	5
Abdeckung Installationsfach	Cover installation compartment	Couvercle du compartiment d'installation	6
Ablauf	Drain	Expiration	7
Wasserzulauf	Water inflow	Arrivée d'eau	8