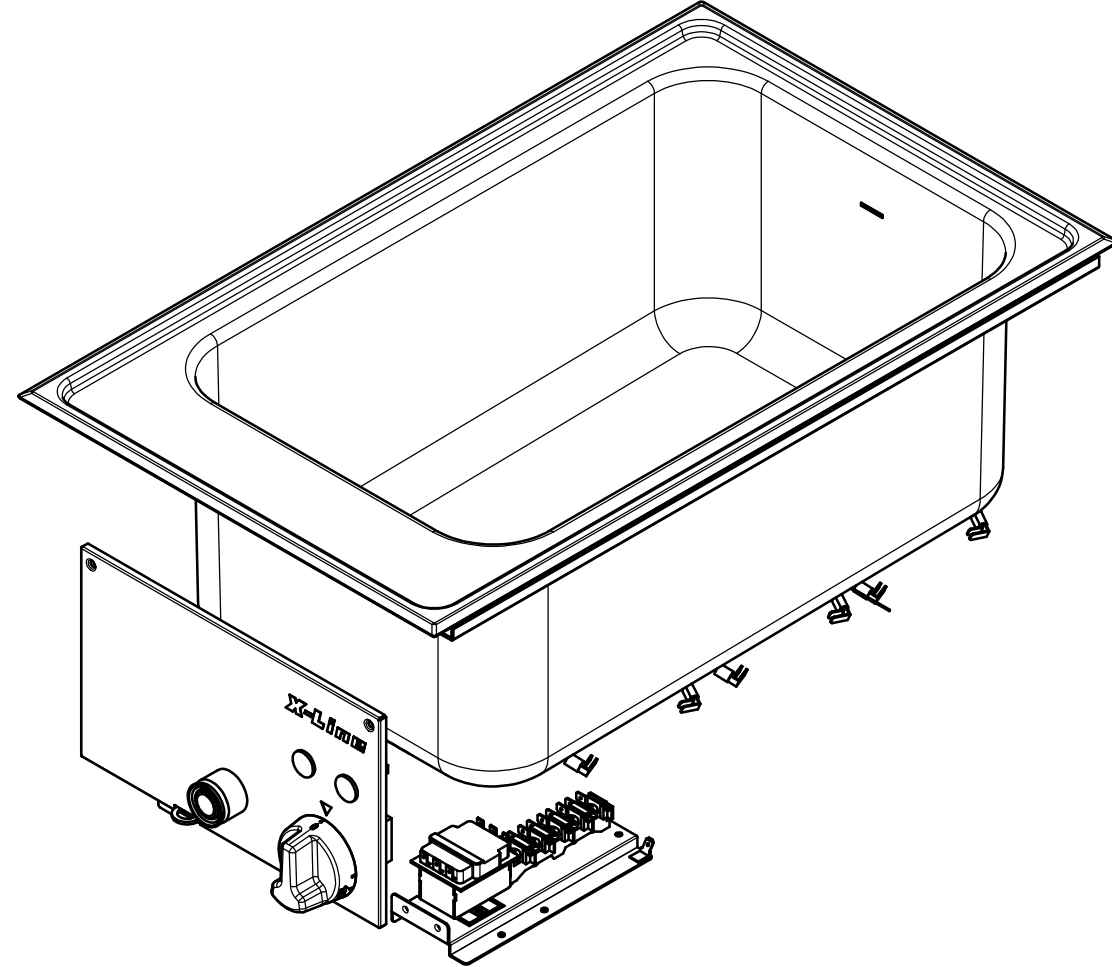
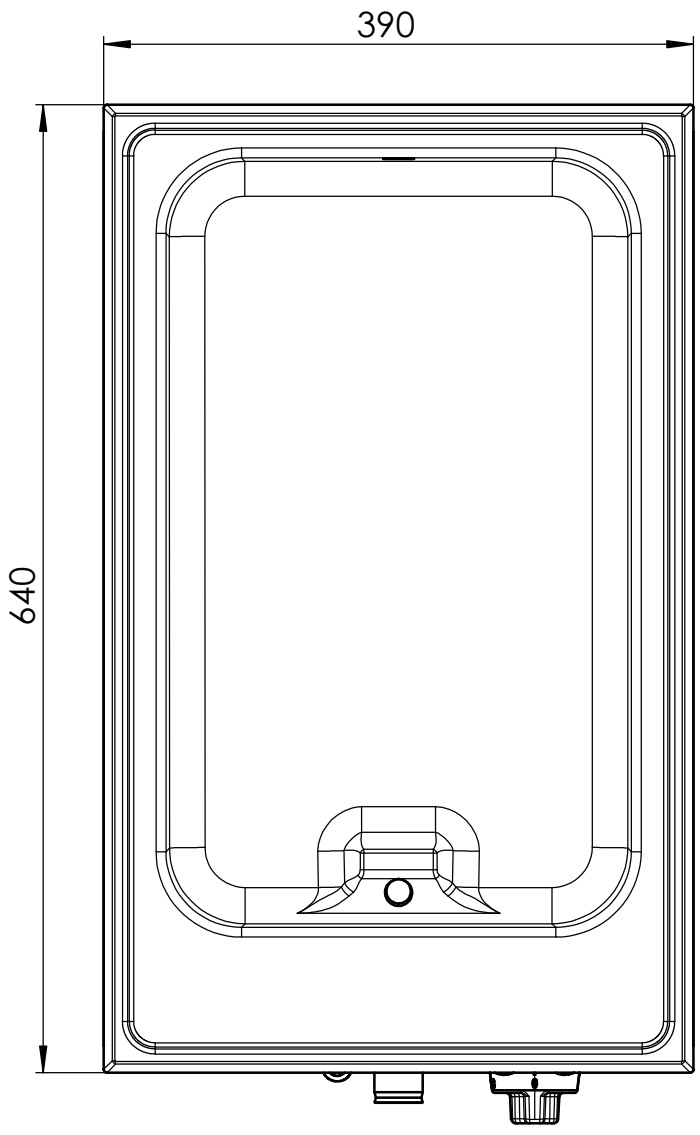
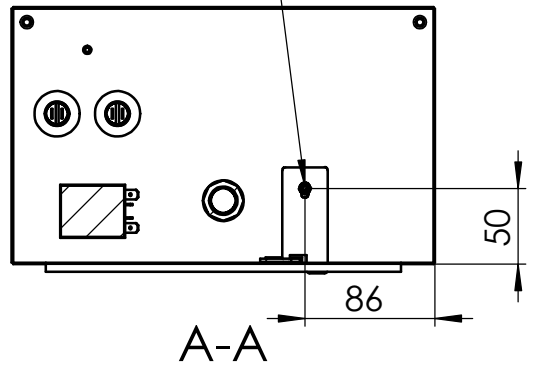
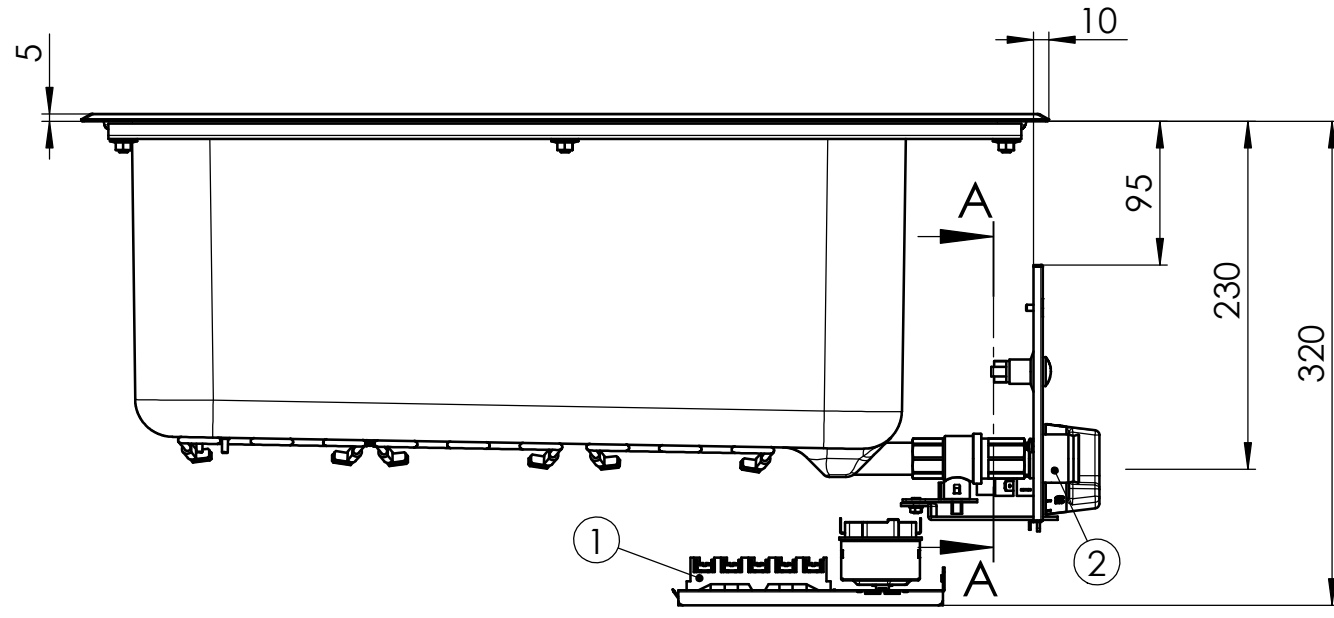
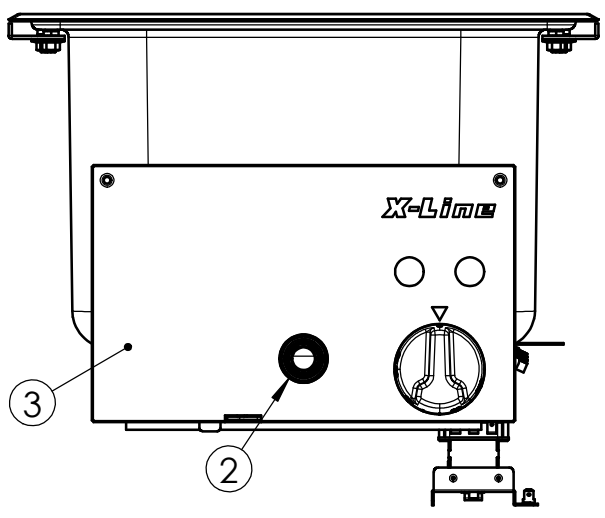


Gewindebolzen M4x10  
Befestigung des  
Sicherungsblechs  
-> siehe Blatt 2



Planungs-Richtlinie und  
Montageanleitung  
Id.-Nr. 894345 beachten

1	Netzanschlussklemme
2	Ablauf nach vorn
3	Bedienblende f. Einbau in CNS t=1
4	Ausbruch f. Bedienblende in CNS t=1

Bearbeitet:	Tag 26.01.26	Name Ott	Massblatt Bain-M. GN 1/1 X-Line Drop-In Einbaumodul	Maßstab: 1:5
Gepr.Konstr.:				
Freigabe:				

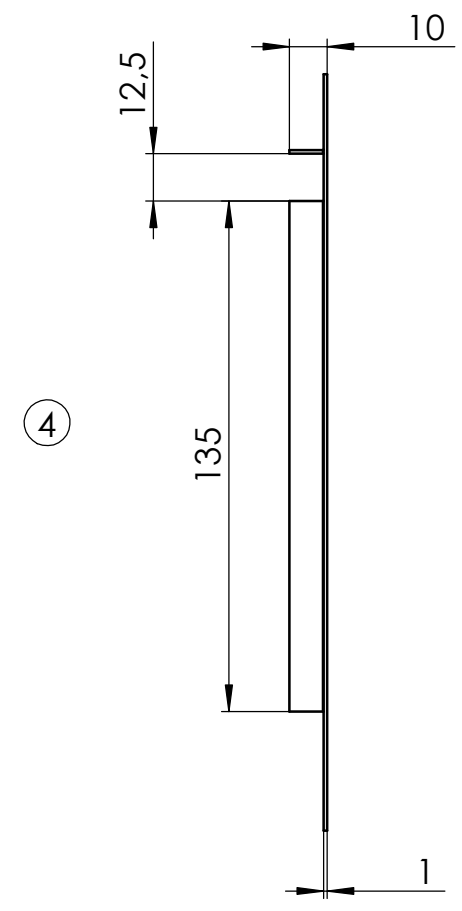
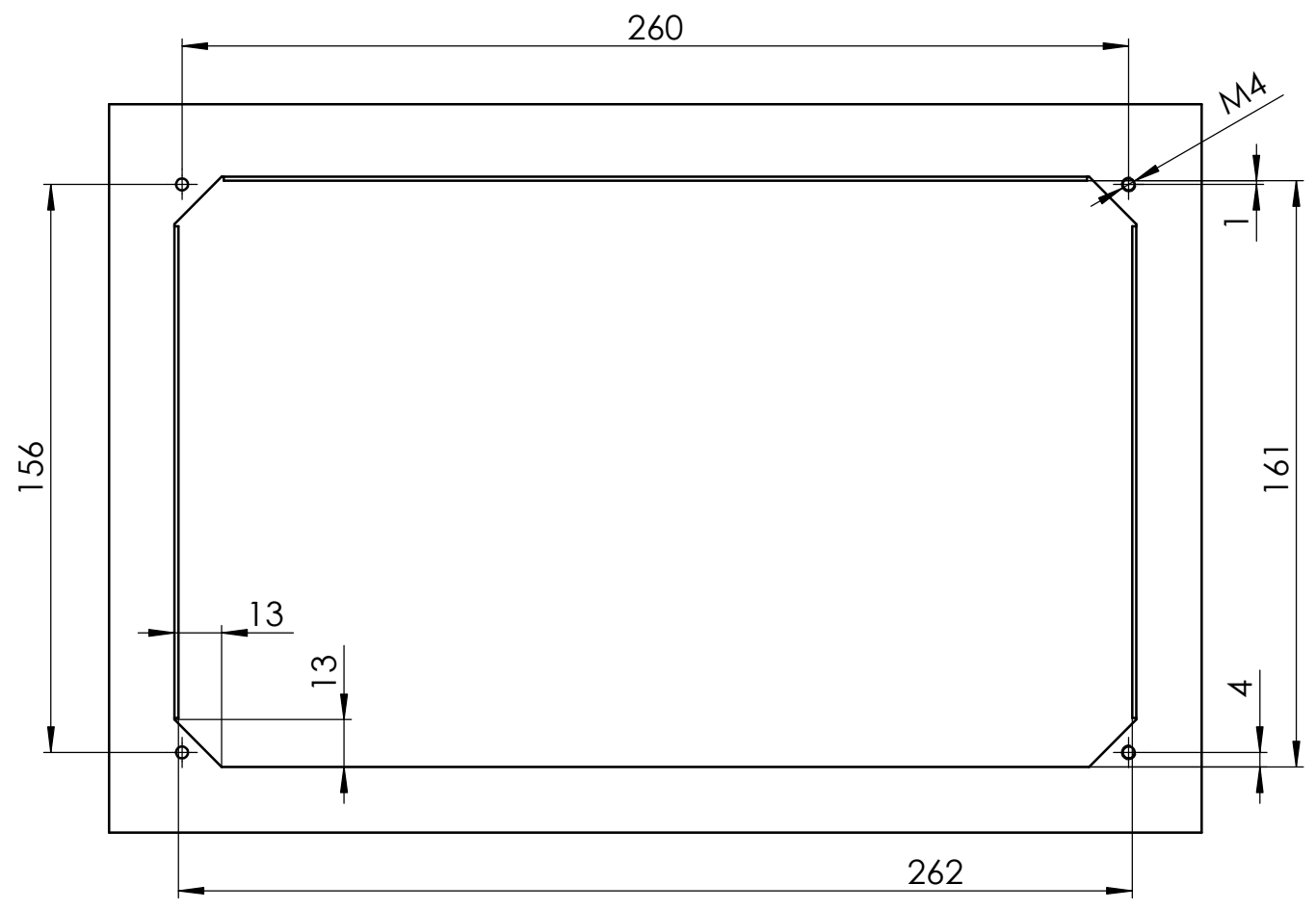
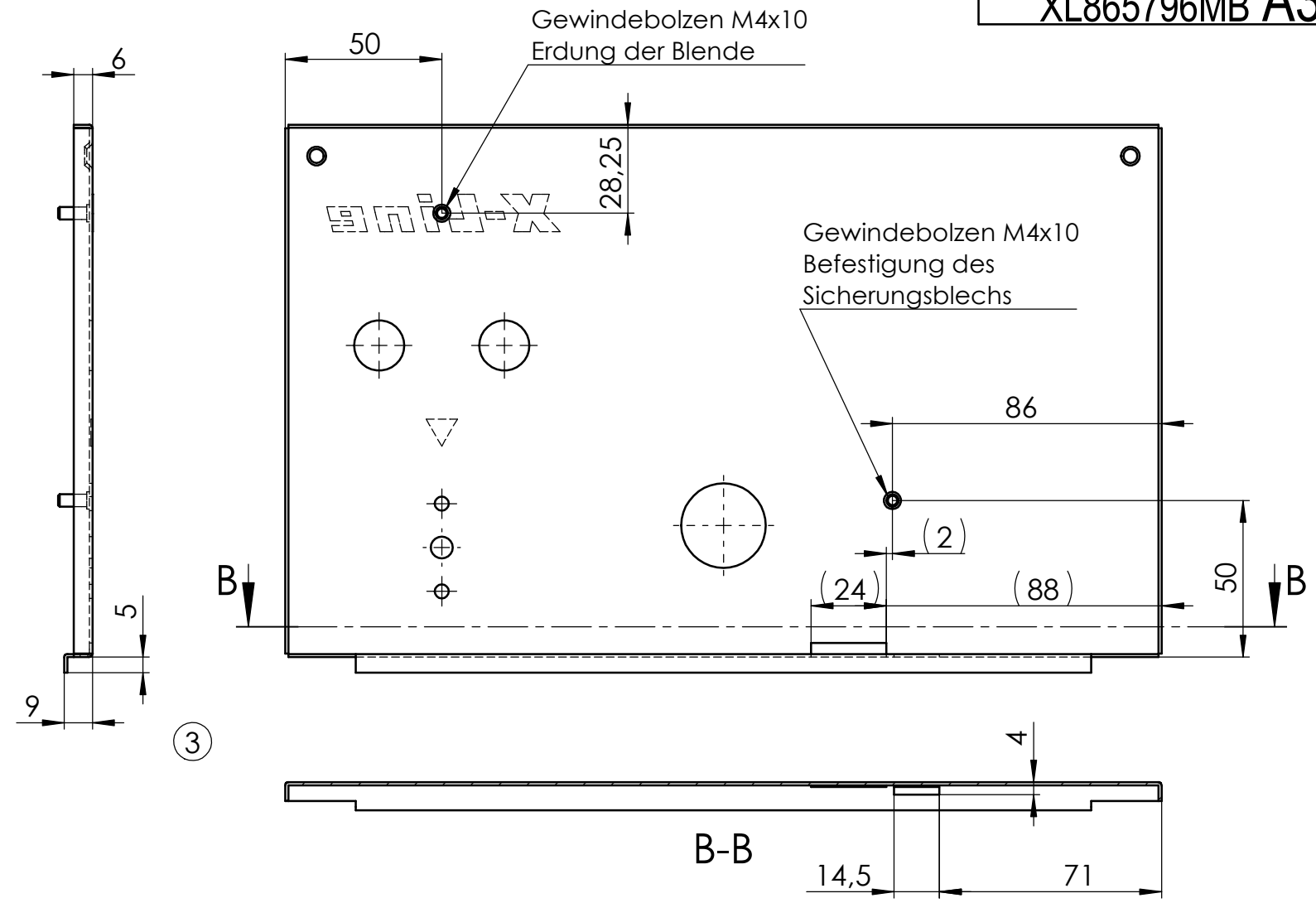
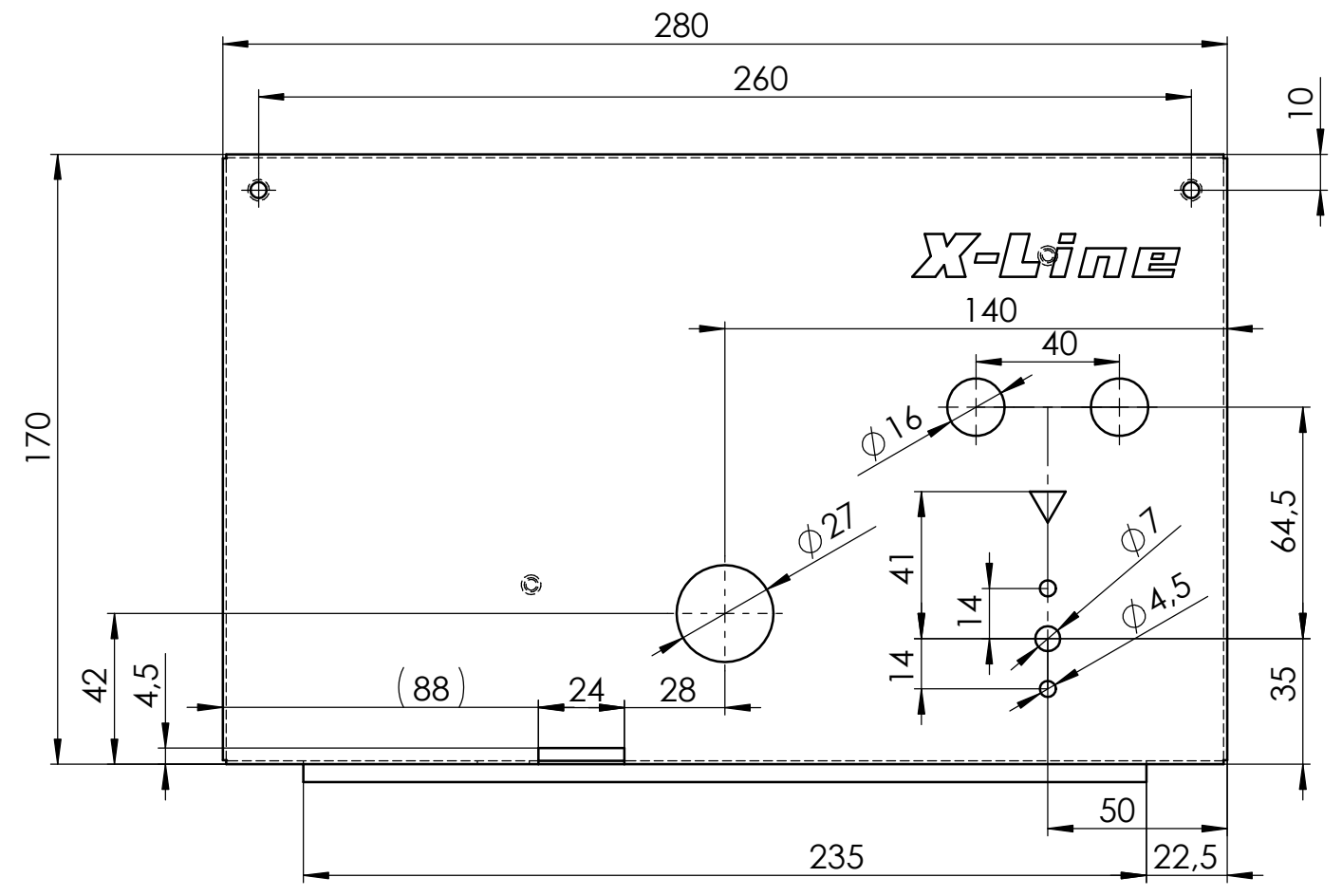
Blatt 1



**XL865796MB**

PALUX Aktiengesellschaft  
D-97980 Bad Mergentheim

XL865796	Bain-Marie GN 1/1	Ablauf n. vorn	1,0 kW
Id.-Nr.	Benennung	Beschreibung	Leistung



	Tag	Name		
Bearbeitet:	26.01.26	Ott	Massblatt Bain-M. GN 1/1 X-Line Drop-In Einbaumodul	Maßstab: 1:2
Gepr.Konstr.:				
Freigabe:				
<b>PALUX</b>			<b>XL865796MB</b>	
PALUX Aktiengesellschaft D-97980 Bad Mergentheim				