

Planungs-Richtlinie und
Montageanleitung
Id.-Nr. 894345 beachten

1	Netzanschlussklemme
2	Ablauf nach vorn
3	Bedienblende f. Einbau in CNS t=1
4	Ausbruch f. Bedienblende in CNS t=1

	Tag	Name
Bearbeitet:	28.01.26	Ott
Gepr.Konstr.:		
Freigabe:		

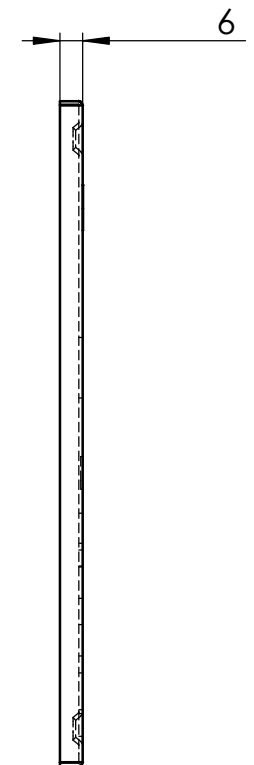
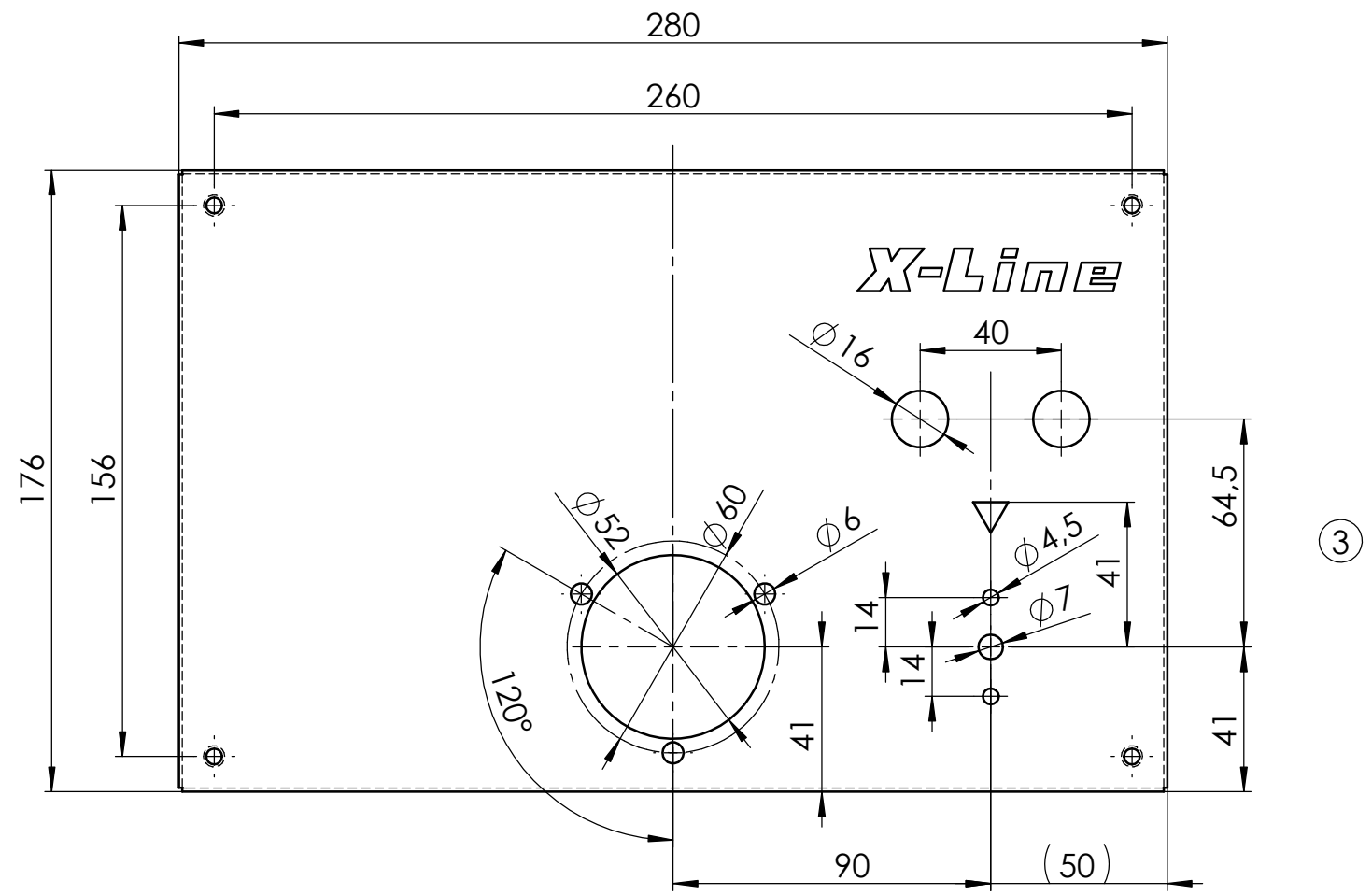
<p>Massblatt Braeter 400 X-Line Drop-In Einbaumodul</p>	<p>Maßstab: 1:5</p>
--	-------------------------



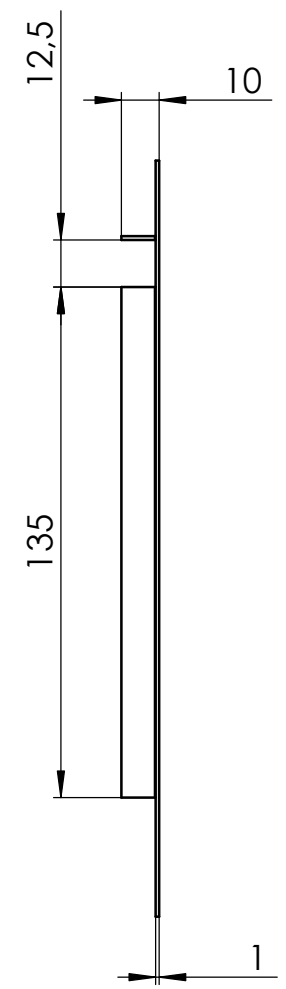
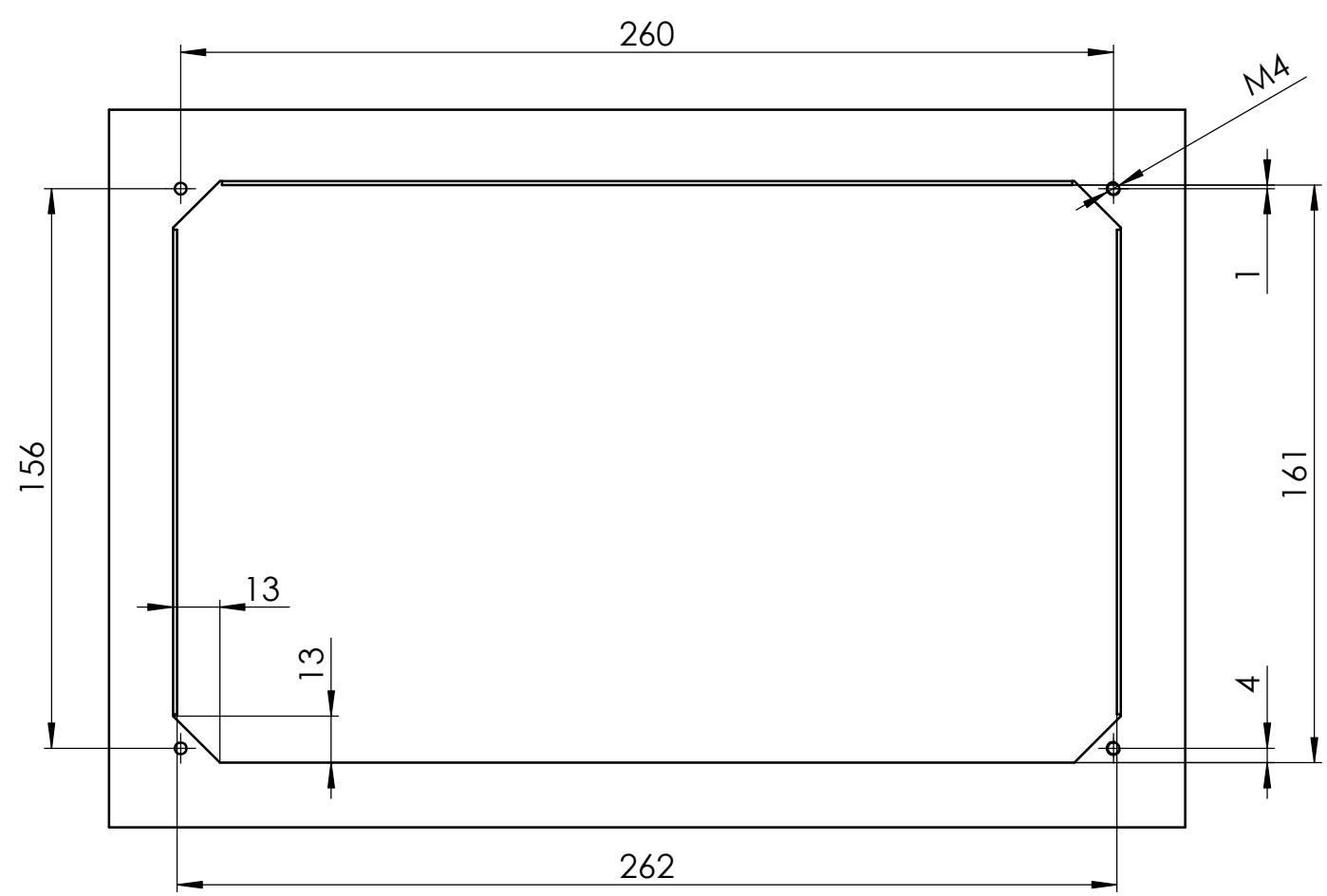
XL865842MB

PALUX Aktiengesellschaft
D-97980 Bad Mergentheim

XL865842	Bräter 400	Ablauf n. vorn	4 kW
Id.-Nr.	Benennung	Beschreibung	Leistung



③



④

Bearbeitet:	Tag 28.01.26	Name Ott	Massblatt Braeter 400 X-Line Drop-In Einbaumodul	Maßstab: 1:2
Gepr.Konstr.:				
Freigabe:				
			XL865842MB	
PALUX Aktiengesellschaft D-97980 Bad Mergentheim				