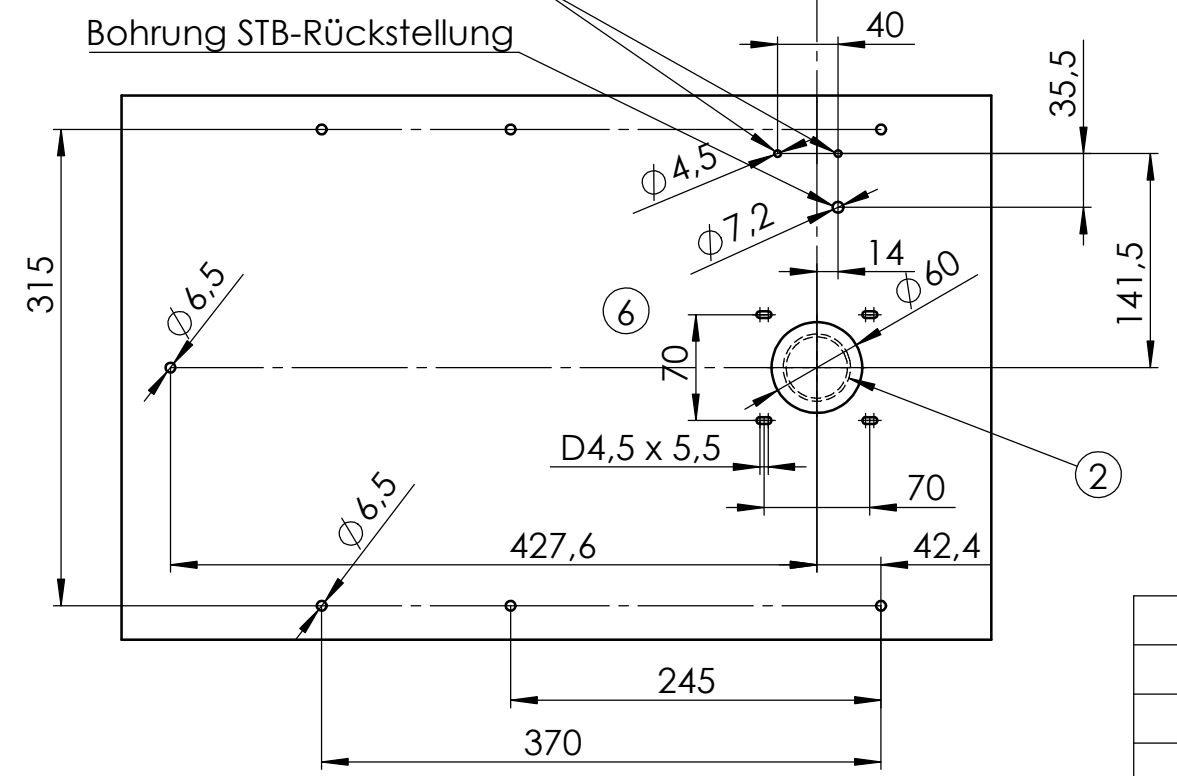


Befestigung Halblech f. Netzanschlussklemme
Bohrung STB-Rückstellung



Planungs-Richtlinie und Montageanleitung
Id.-Nr. 894345 beachten

1	Netzanschlussklemme
2	Ablauf nach unten
3	Bedienblende f. Einbau in CNS t=1
4	Abdeckblech Rohrdurchführung
5	Ausbruch f. Bedienblende in CNS t=1
6	Ausbruch f. Ablauf nach unten

	Tag	Name
Bearbeitet:	29.01.26	Ott
Gepr.Konstr.:		
Freigabe:		

Massblatt Brae.400 Abl.n.u.
X-Line Drop-In Einbaumodul
Maßstab: 1:5

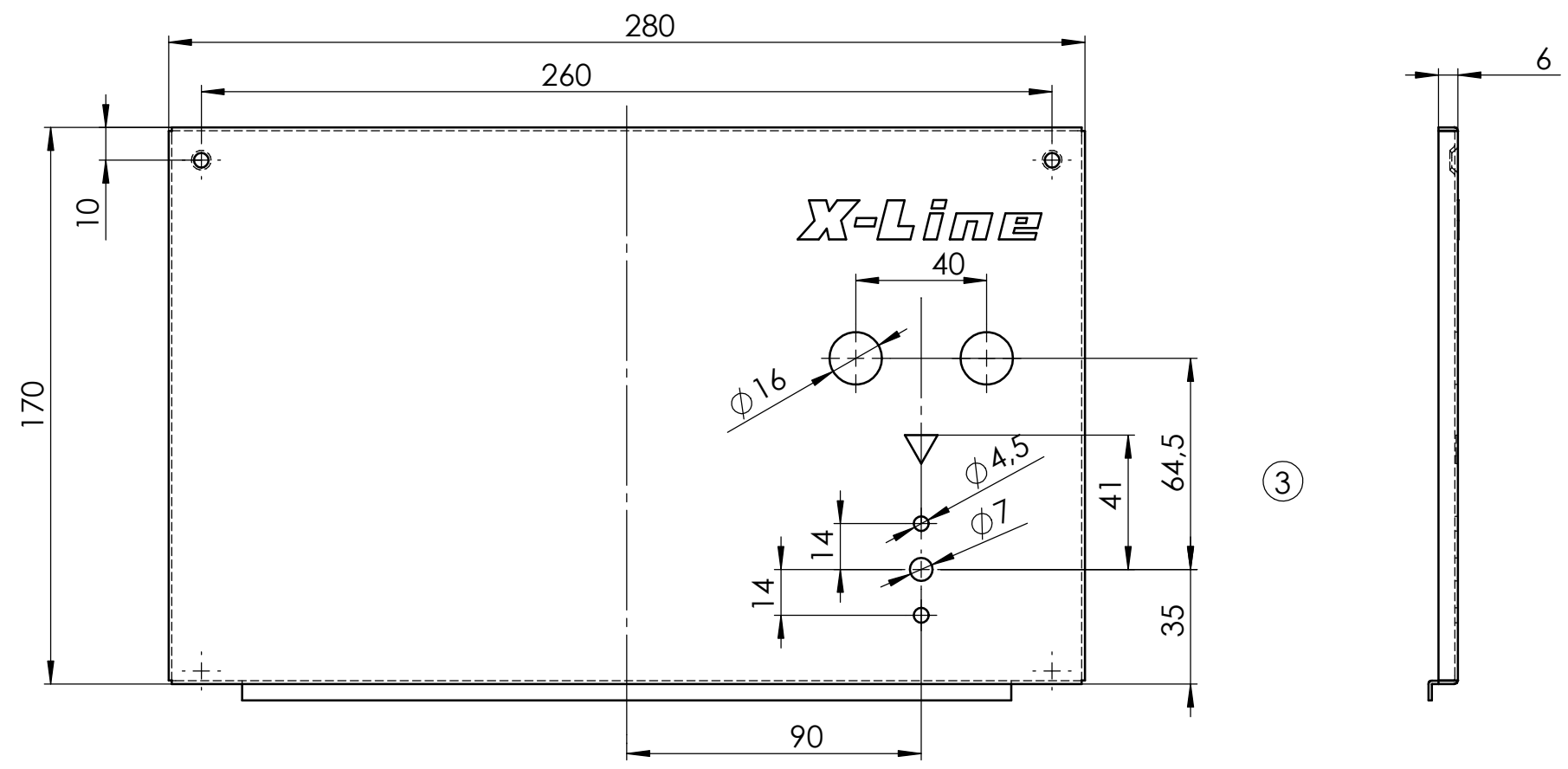
Blatt 1



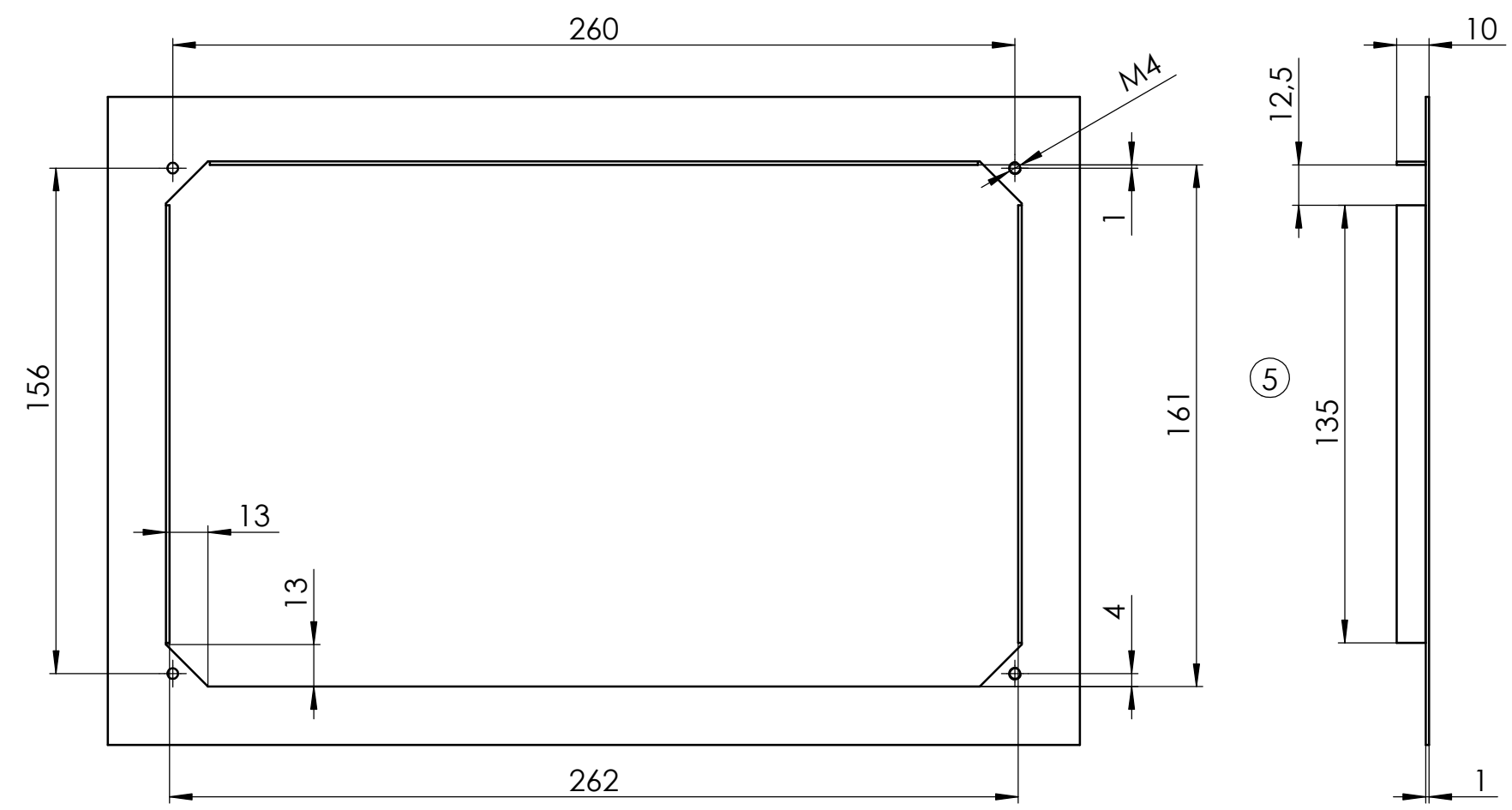
XL877141MB

PALUX Aktiengesellschaft
D-97980 Bad Mergentheim


XL877141	Bräter 400	Ablauf n. unten	4 kW
Id.-Nr.	Benennung	Beschreibung	Leistung



③



⑤

	Tag	Name		
Bearbeitet:	29.01.26	Ott	Massblatt Brae.400 Abl.n.u. X-Line Drop-In Einbaumodul	Maßstab: 1:2
Gepr.Konstr.:				
Freigabe:				
			XL877141MB	
PALUX Aktiengesellschaft D-97980 Bad Mergentheim				