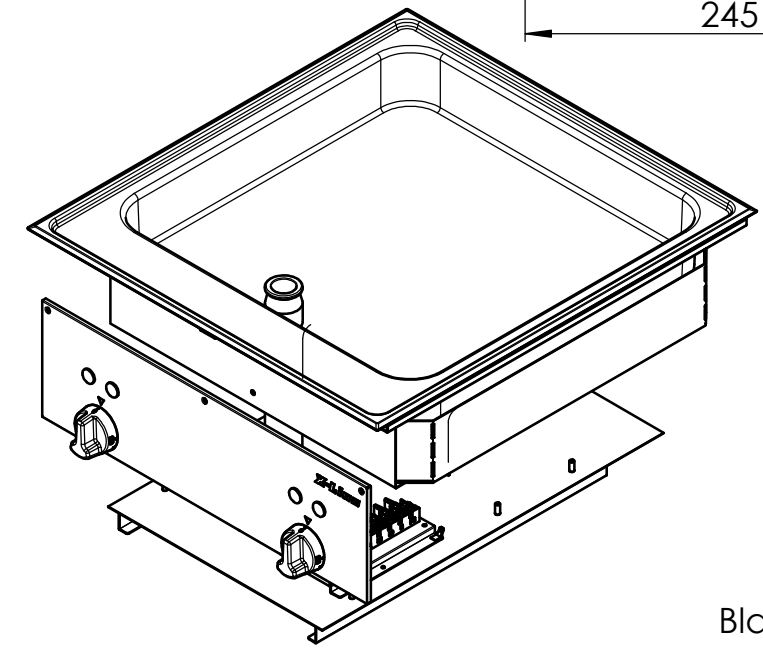


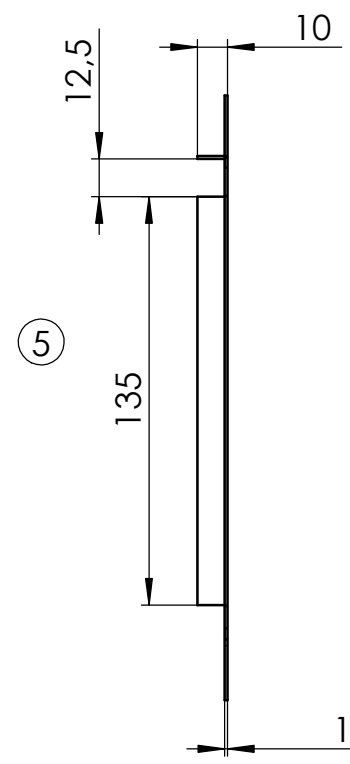
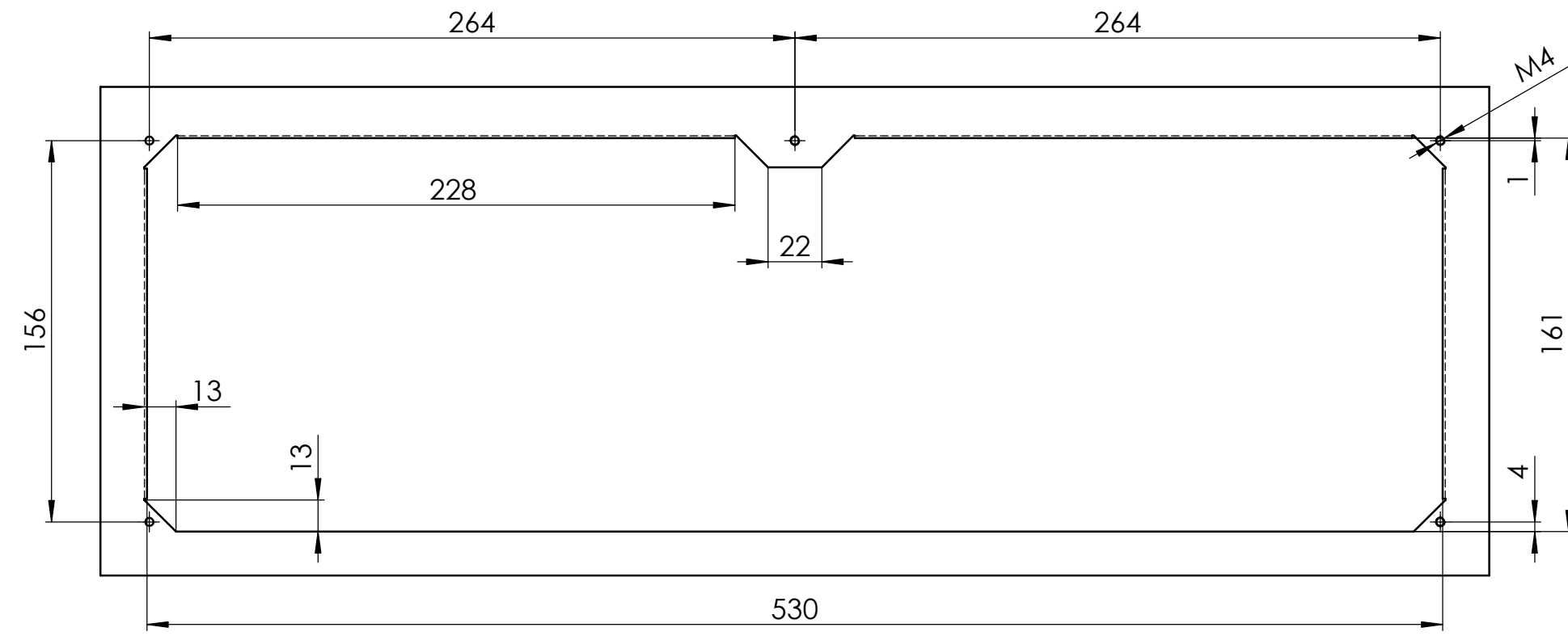
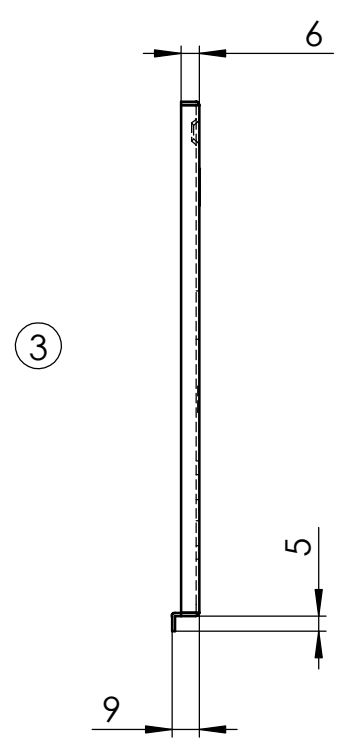
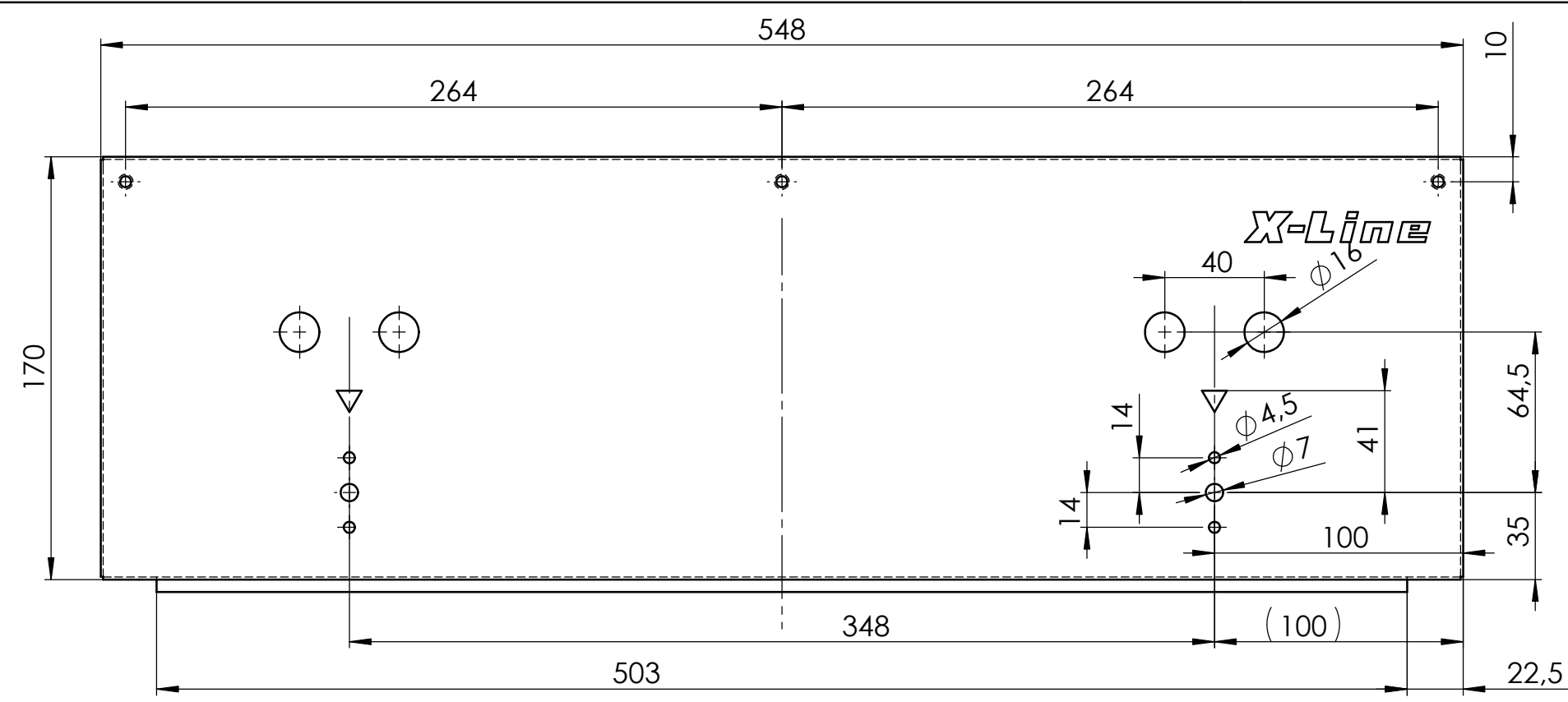
Planungs-Richtlinie und  
Montageanleitung  
Id.-Nr. 894345 beachten




1	Netzanschlussklemme
2	Ablauf nach unten
3	Bedienblende f. Einbau in CNS t=1
4	Abdeckblech Rohrdurchführung
5	Ausbruch f. Bedienblende in CNS t=1
6	Ausbruch f. Ablauf nach unten

Bearbeitet:	Tag 02.02.26	Name Ott	<b>Massbl.Braeter 600 Abl.n.u.</b> X-Line Drop-In Einbaumodul	Maßstab: 1:5
Gepr.Konstr.:				
Freigabe:				
			<b>XL877142MB</b>	
PALUX Aktiengesellschaft D-97980 Bad Mergentheim				

XL877142	Bräter 600	Ablauf n. unten	8 kW
Id.-Nr.	Benennung	Beschreibung	Leistung



Bearbeitet:	Tag 02.02.26	Name Ott	Massbl.Braeter 600 Abl.n.u. X-Line Drop-In Einbaumodul	Maßstab: 1:2.5
Gepf.Konstr.:				
Freigabe:				
			<b>XL877142MB</b>	
PALUX Aktiengesellschaft D-97980 Bad Mergentheim				