

A (1 : 2)

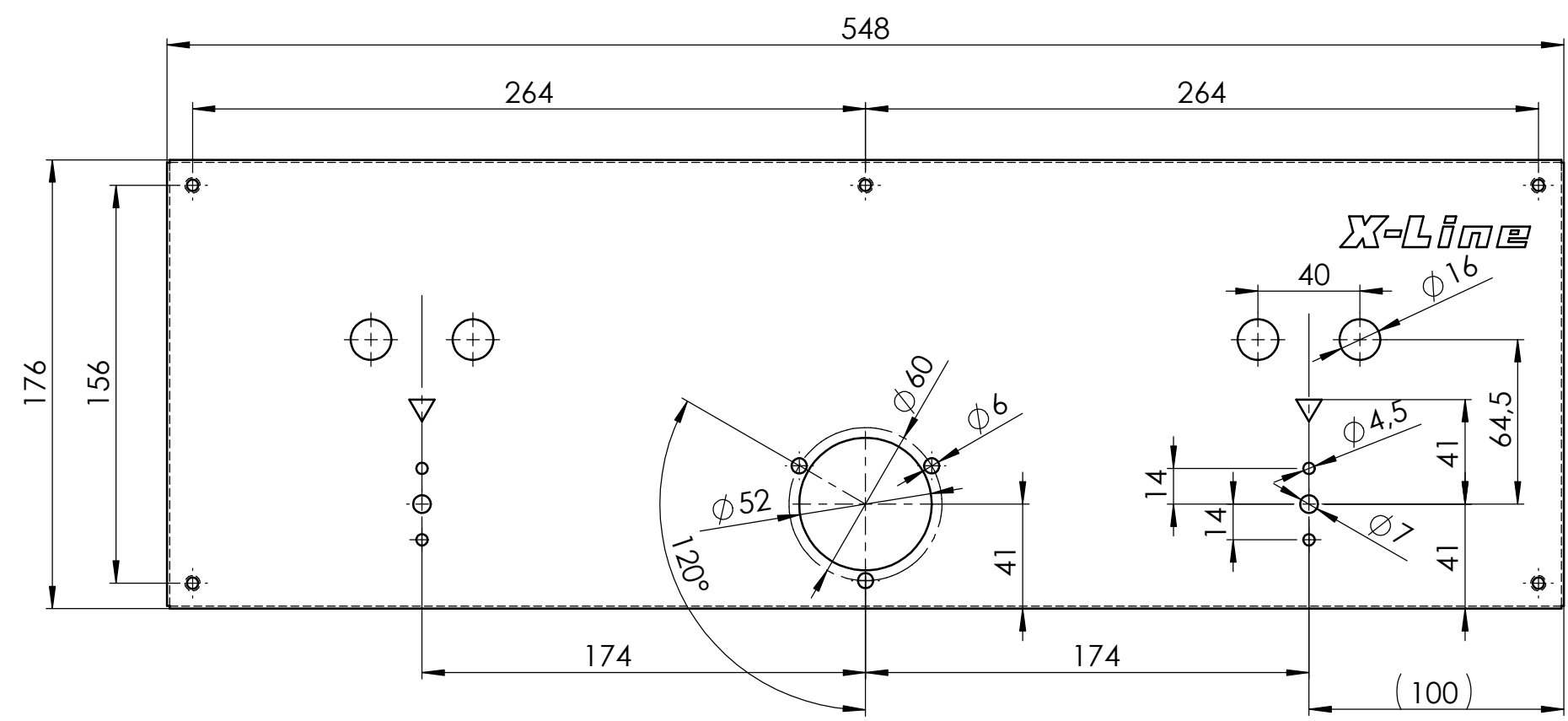
Planungs-Richtlinie und Montageanleitung
Id.-Nr. 894345 beachten

Blatt 1

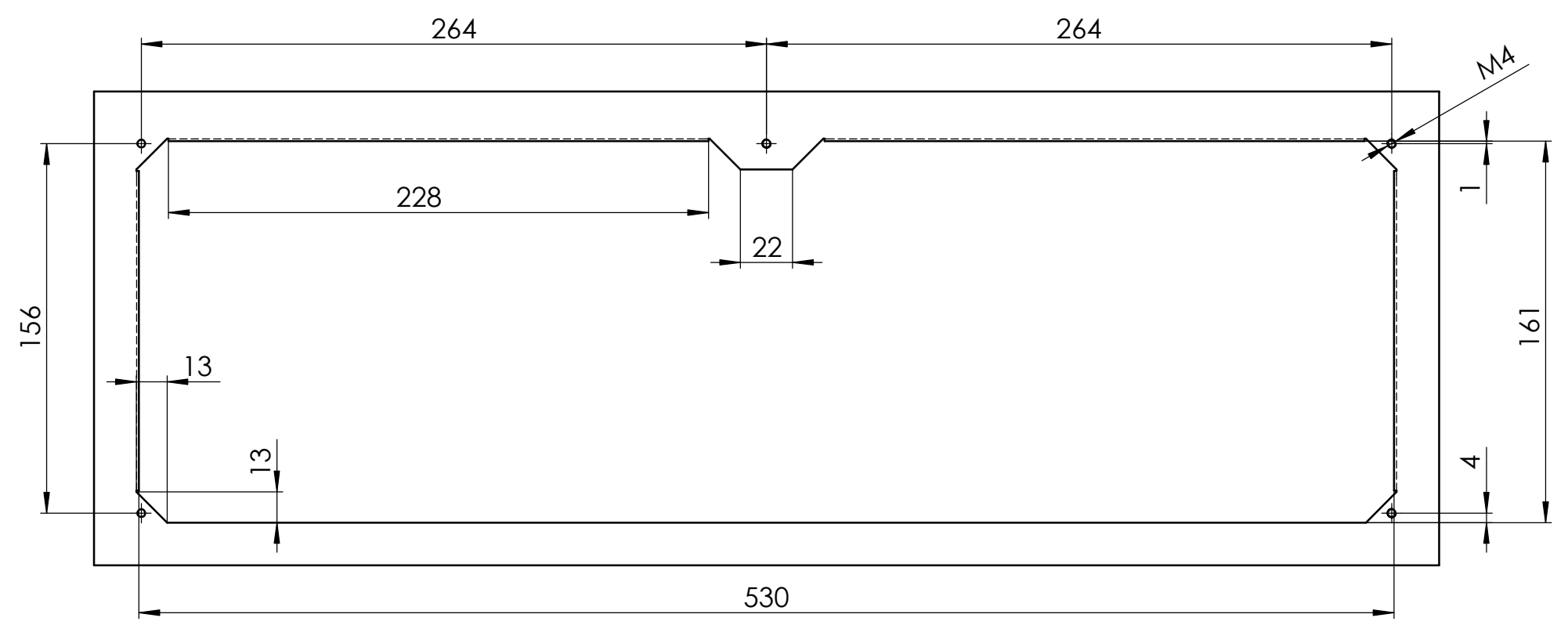
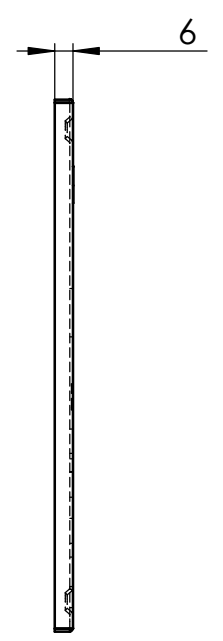
1	Netzanschlussklemme
2	Ablauf nach vorn
3	Bedienblende f. Einbau in CNS t=1
4	Ausbruch f. Bedienblende in CNS t=1

Bearbeitet:	Tag 02.02.26	Name Ott	Massblatt Braeter 600 X-Line Drop-In Einbaumodul	Maßstab: 1:5
Gepr.Konstr.:				
Freigabe:				
			XL865869MB	
PALUX Aktiengesellschaft D-97980 Bad Mergentheim				

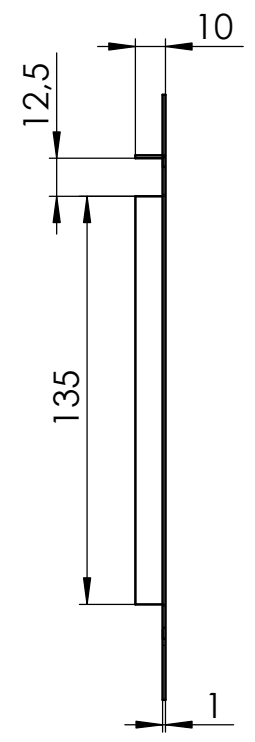
XL865869	Bräter 600	Ablauf n. vorn	8 kW
Id.-Nr.	Benennung	Beschreibung	Leistung



③



④



Blatt 2

	Tag	Name	
Bearbeitet:	02.02.26	Ott	
Gepr.Konstr.:			
Freigabe:			
PALUX			XL865869MB
PALUX Aktiengesellschaft D-97980 Bad Mergentheim			
			Maßstab: 1:2.5