

A (1 : 2)

Planungs-Richtlinie und Montageanleitung Id.-Nr. 894345 beachten

Blatt 1

1	Netzanschlussklemme
2	Ablauf nach vorn
3	Bedienblende f. Einbau in CNS t=1
4	Ausbruch f. Bedienblende in CNS t=1

Bearbeitet:	Tag	Name
	04.02.26	Ott
Gepr.Konstr.:		
Freigabe:		

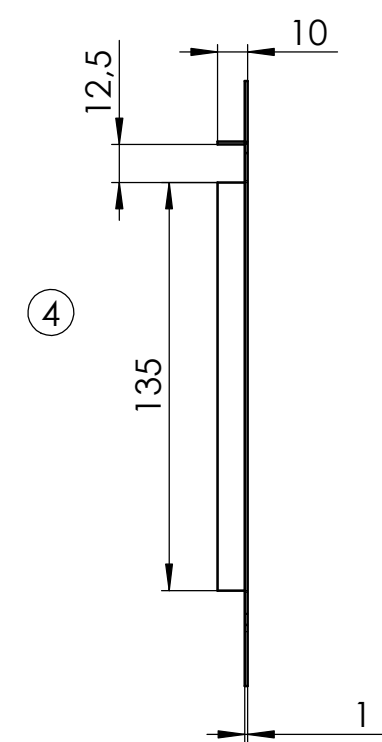
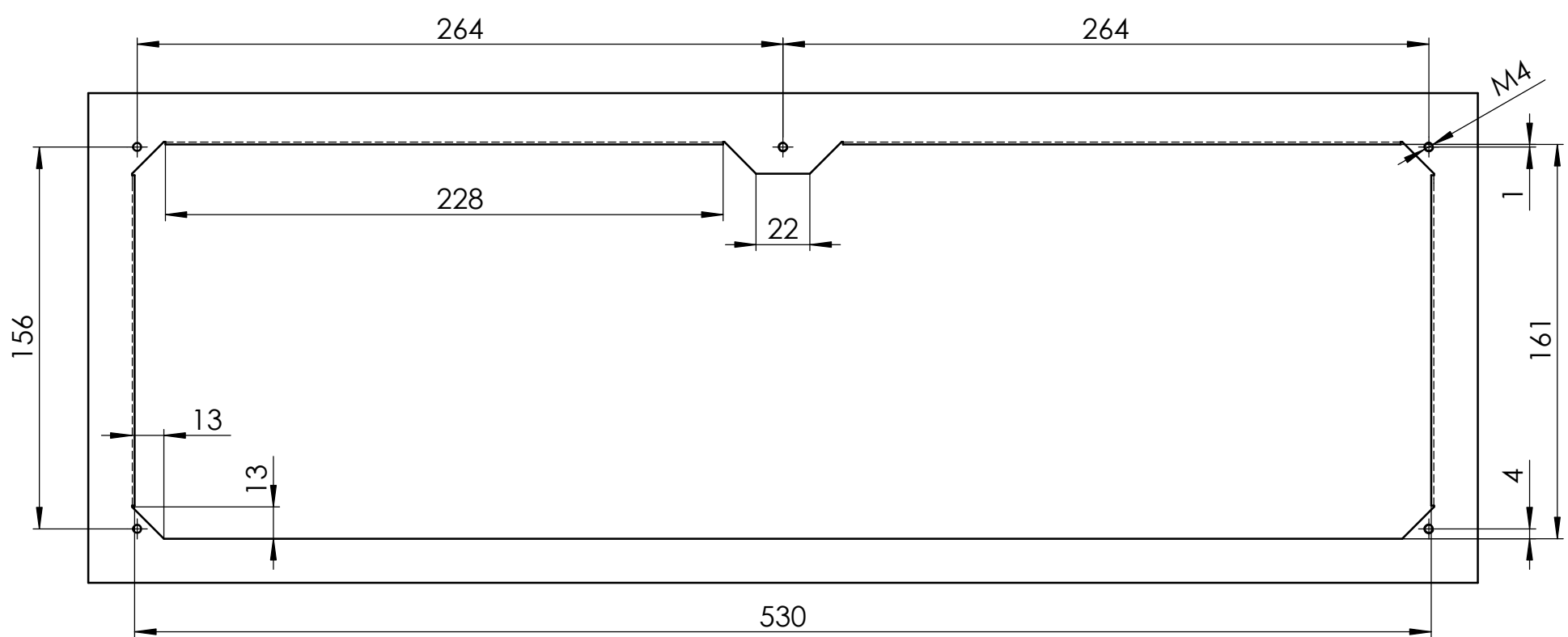
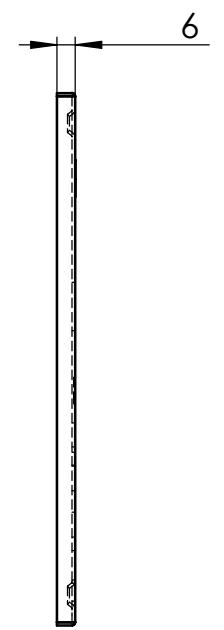
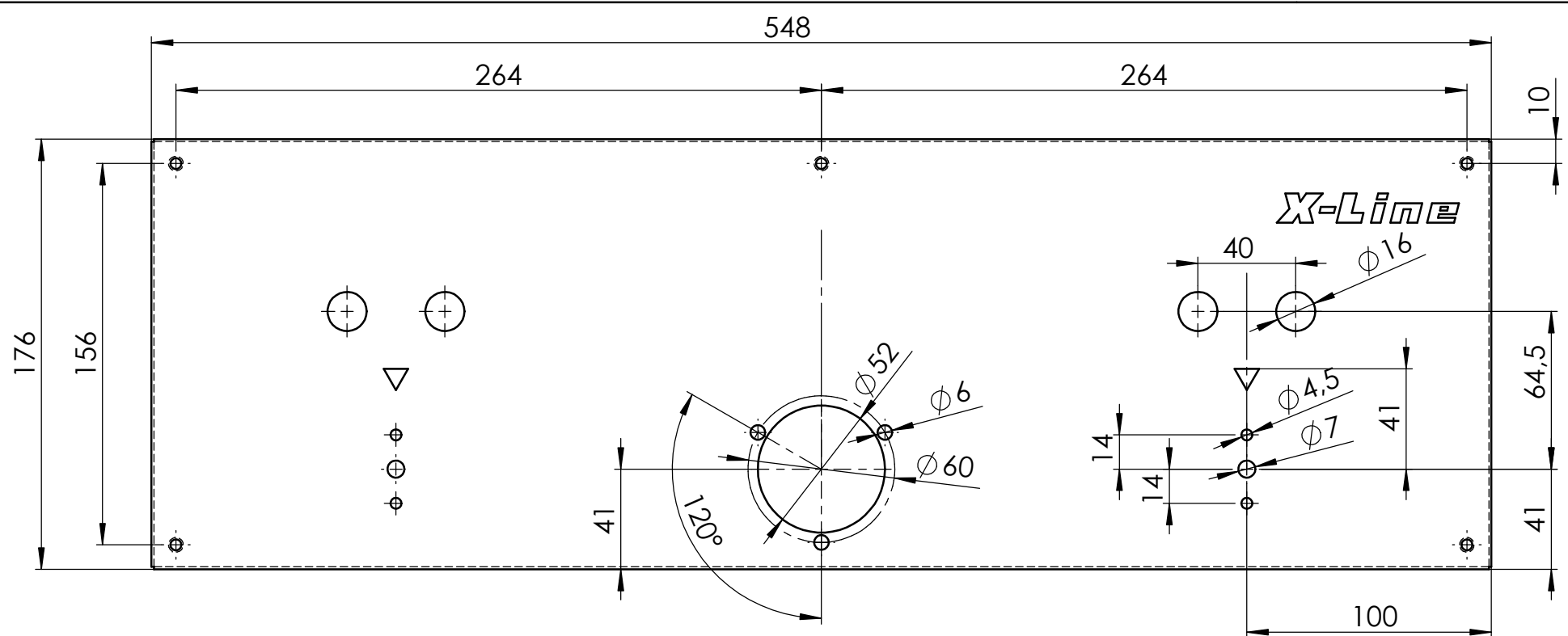
Massblatt Bratplatte 800S X-Line Drop-In Einbaumodul	Maßstab: 1:5
---	-----------------



XL884689MB

PALUX Aktiengesellschaft
D-97980 Bad Mergentheim

XL884689	Bratplatte 800 S	Ablauf n. vorn	8,4 kW
Id.-Nr.	Benennung	Beschreibung	Leistung



	Tag	Name	
Bearbeitet:	04.02.26	Ott	
Gepr.Konstr.:			
Freigabe:			
PALUX			XL884689MB
PALUX Aktiengesellschaft D-97980 Bad Mergentheim			
			Maßstab: 1:2.5