

A (1 : 2)

Planungs-Richtlinie und
Montageanleitung
Id.-Nr. 894345 beachten

1	Netzanschlussklemme
2	Ablauf nach vorn
3	Bedienblende f. Einbau in CNS t=1
4	Ausbruch f. Bedienblende in CNS t=1

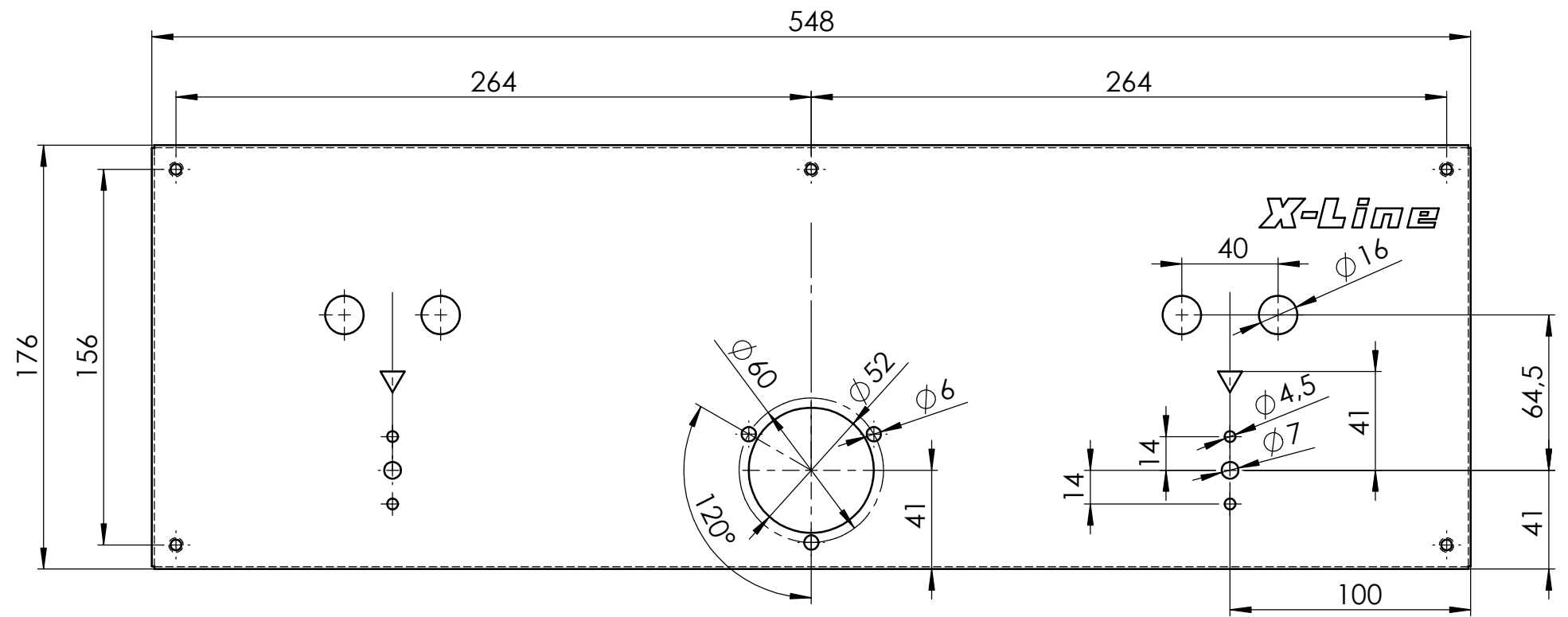
Bearbeitet:	Tag 05.02.26	Name Ott	Massbl.Grill-/Bratpla.600 X-Line Drop-In Einbaumodul	Maßstab: 1:5
Gepr.Konstr.:				
Freigabe:				



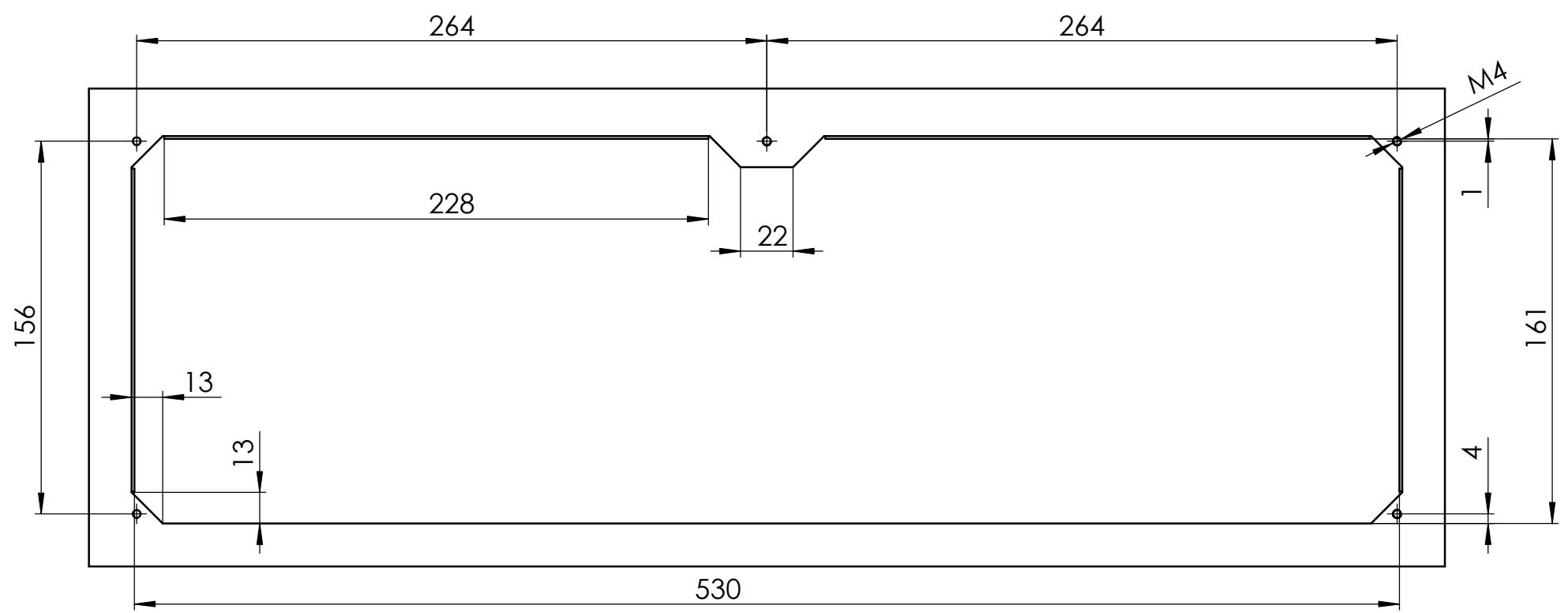
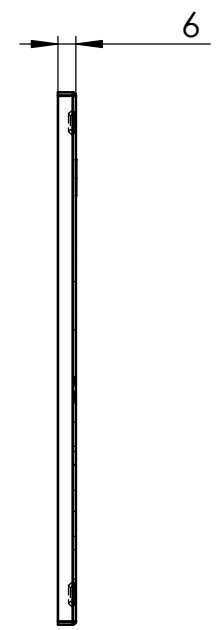
XL882631MB

PALUX Aktiengesellschaft
D-97980 Bad Mergentheim

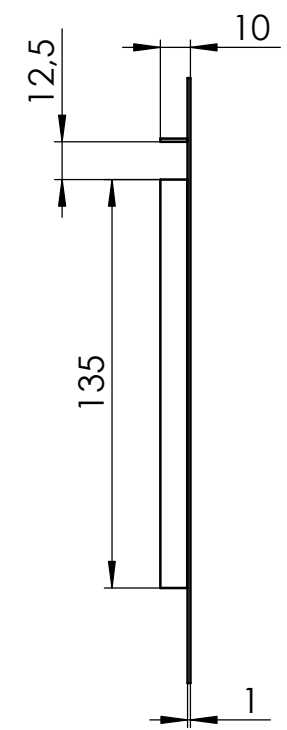
XL882631	Grill-/Bratplatte 600	Ablauf n. vorn	8 kW
Id.-Nr.	Benennung	Beschreibung	Leistung




③



④



	Tag	Name	
Bearbeitet:	05.02.26	Ott	
Gepr.Konstr.:			
Freigabe:			
			Maßstab: 1:2.5
PALUX Aktiengesellschaft D-97980 Bad Mergentheim			
Massbl.Grill-/Bratpla.600 X-Line Drop-In Einbaumodul			XL882631MB