

Planungs-Richtlinie und
Montageanleitung
Id.-Nr. 894345 beachten

1	Netzanschlussklemme
2	Bedienblende f. Einbau in CNS t=1
3	Ausbruch f. Bedienblende in CNS t=1

	Tag	Name
Bearbeitet:	12.02.26	Ott
Gepr.Konstr.:		
Freigabe:		

<p>Massblatt Ceranherd 1 X-Line Drop-In Einbaumodul</p>	<p>Maßstab: 1:5</p>
--	-------------------------

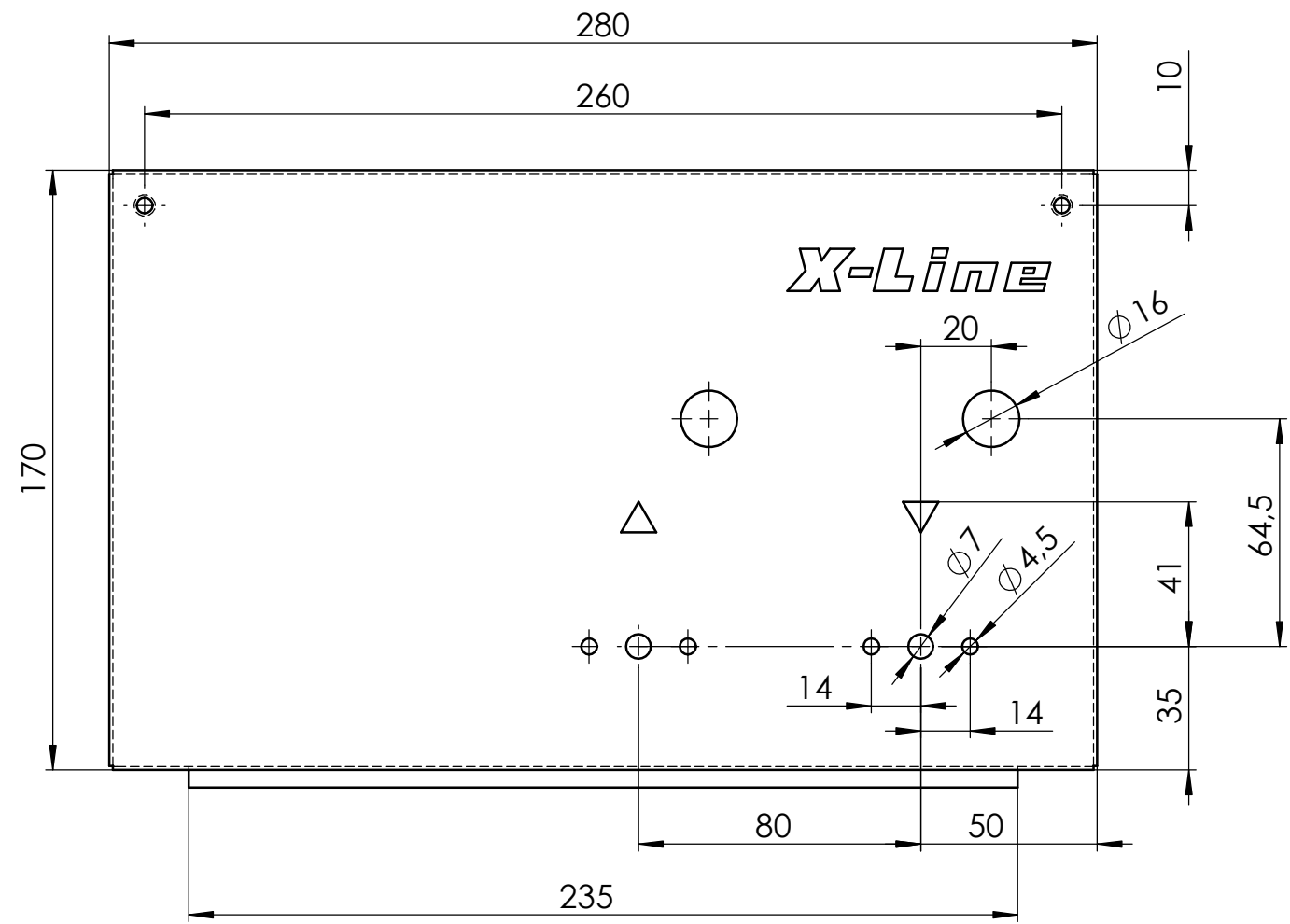
Blatt 1



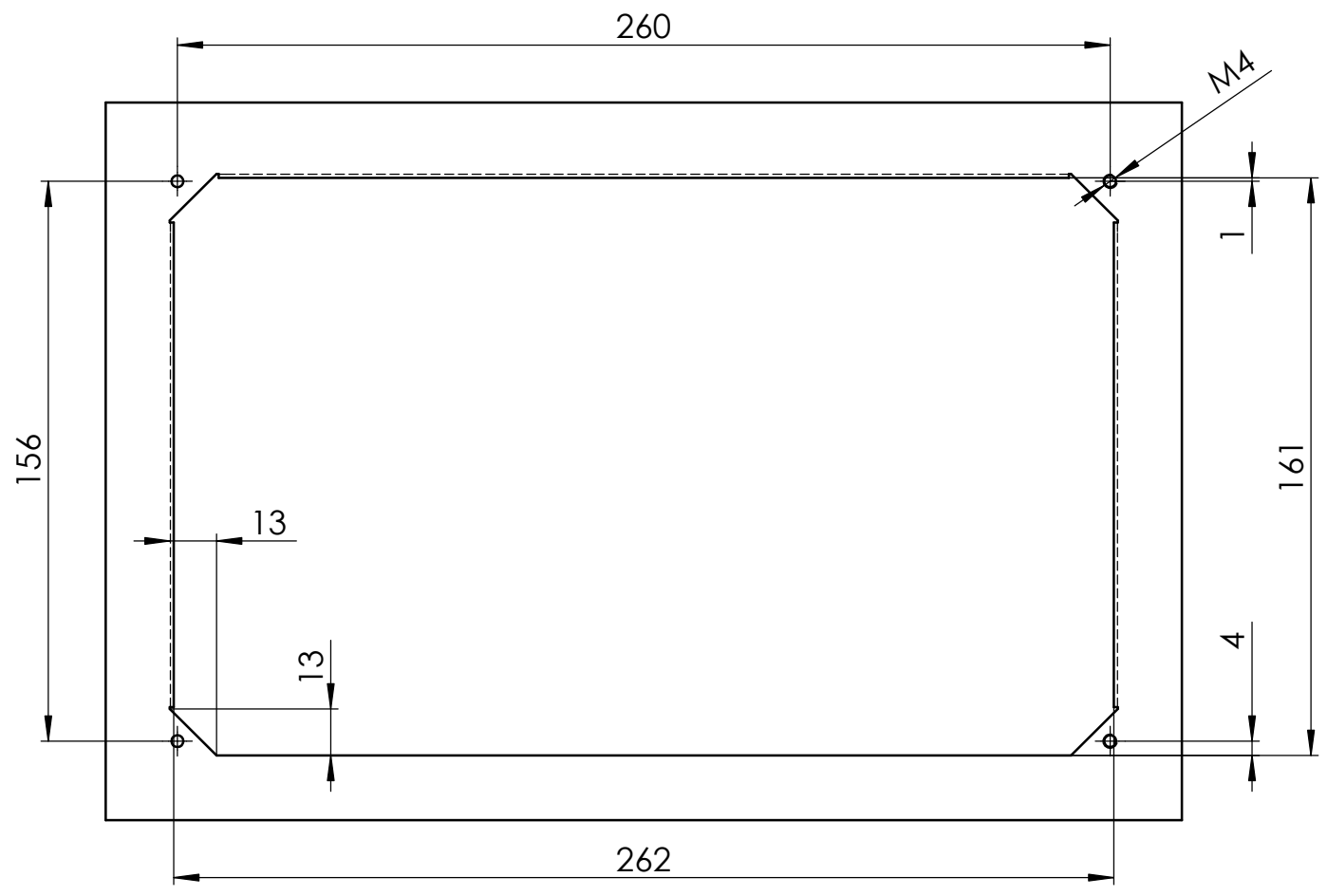
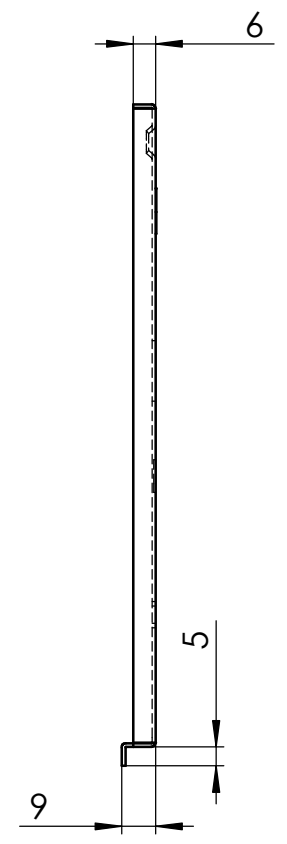
XL865877MB

PALUX Aktiengesellschaft
D-97980 Bad Mergentheim

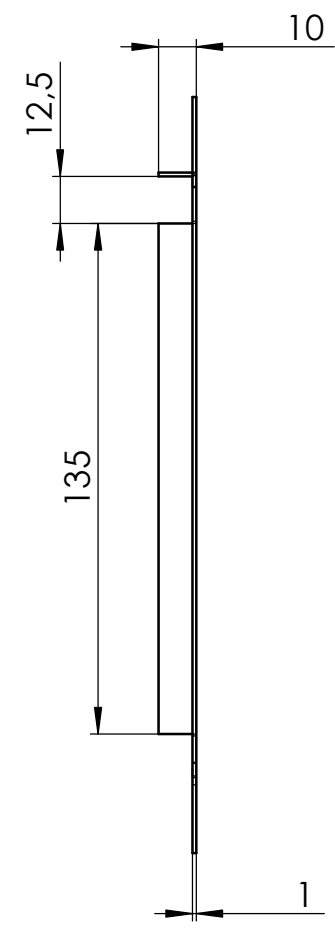
XL865877	Ceranherd 1	Einbaumodul	5 kW
Id.-Nr.	Benennung	Beschreibung	Leistung




②



③



Blatt 1

Bearbeitet:	Tag 12.02.26	Name Ott	Massblatt Ceranherd 1 X-Line Drop-In Einbaumodul	Maßstab: 1:2
Gepr.Konstr.:				
Freigabe:				
			XL865877MB	
PALUX Aktiengesellschaft D-97980 Bad Mergentheim				