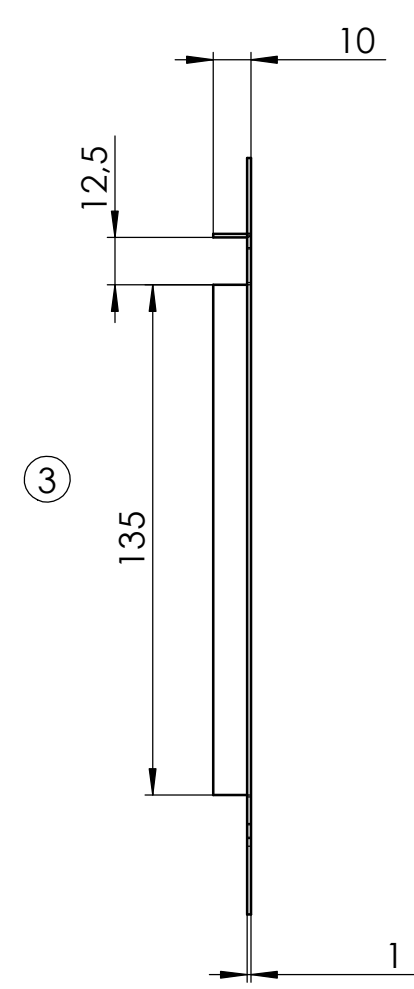
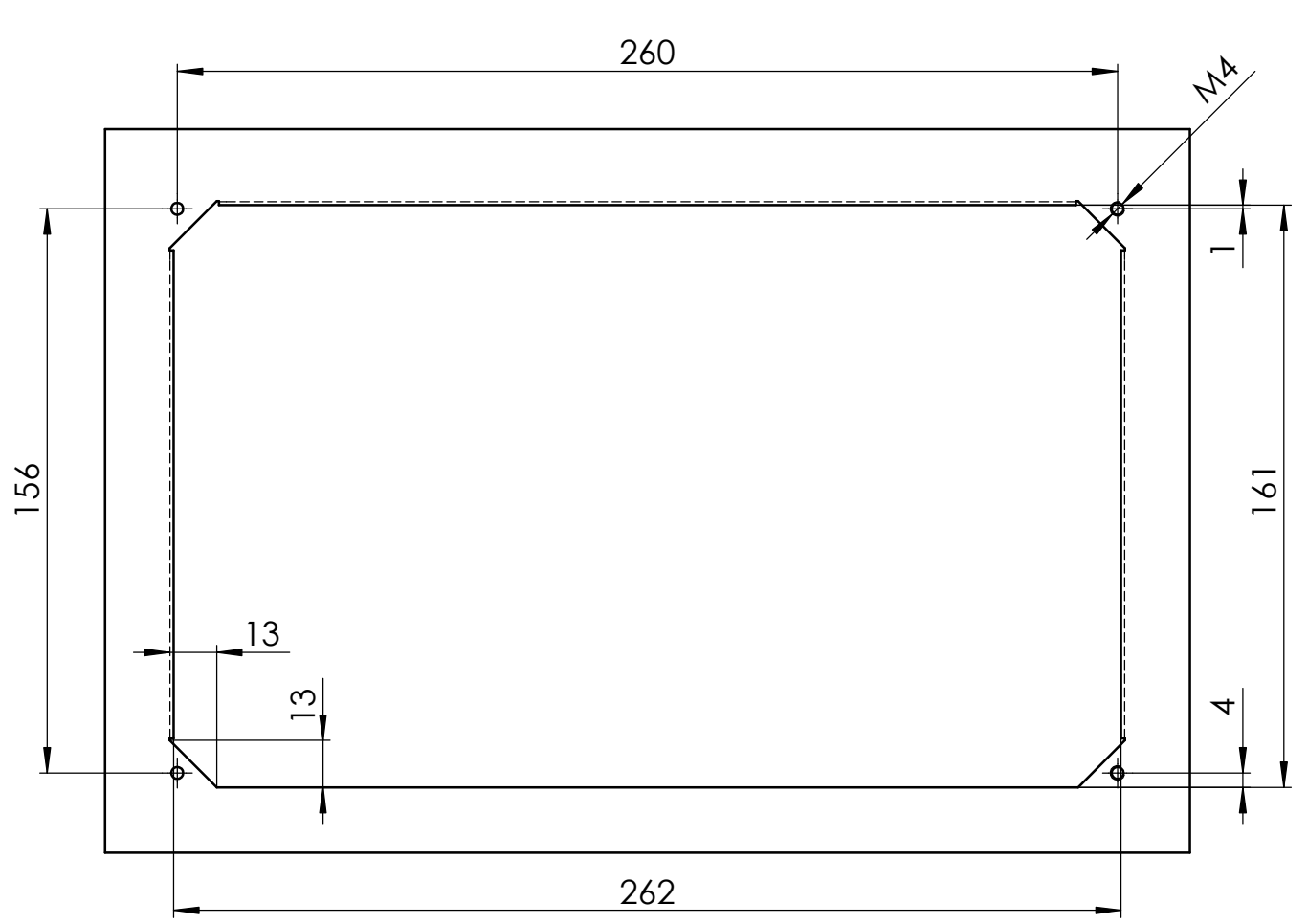
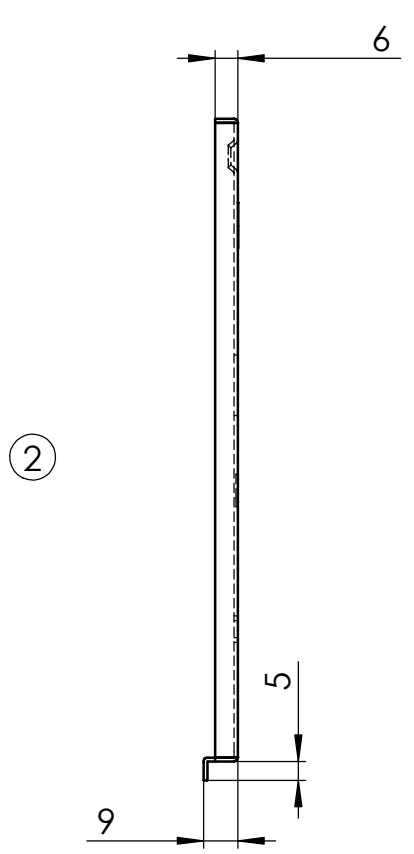
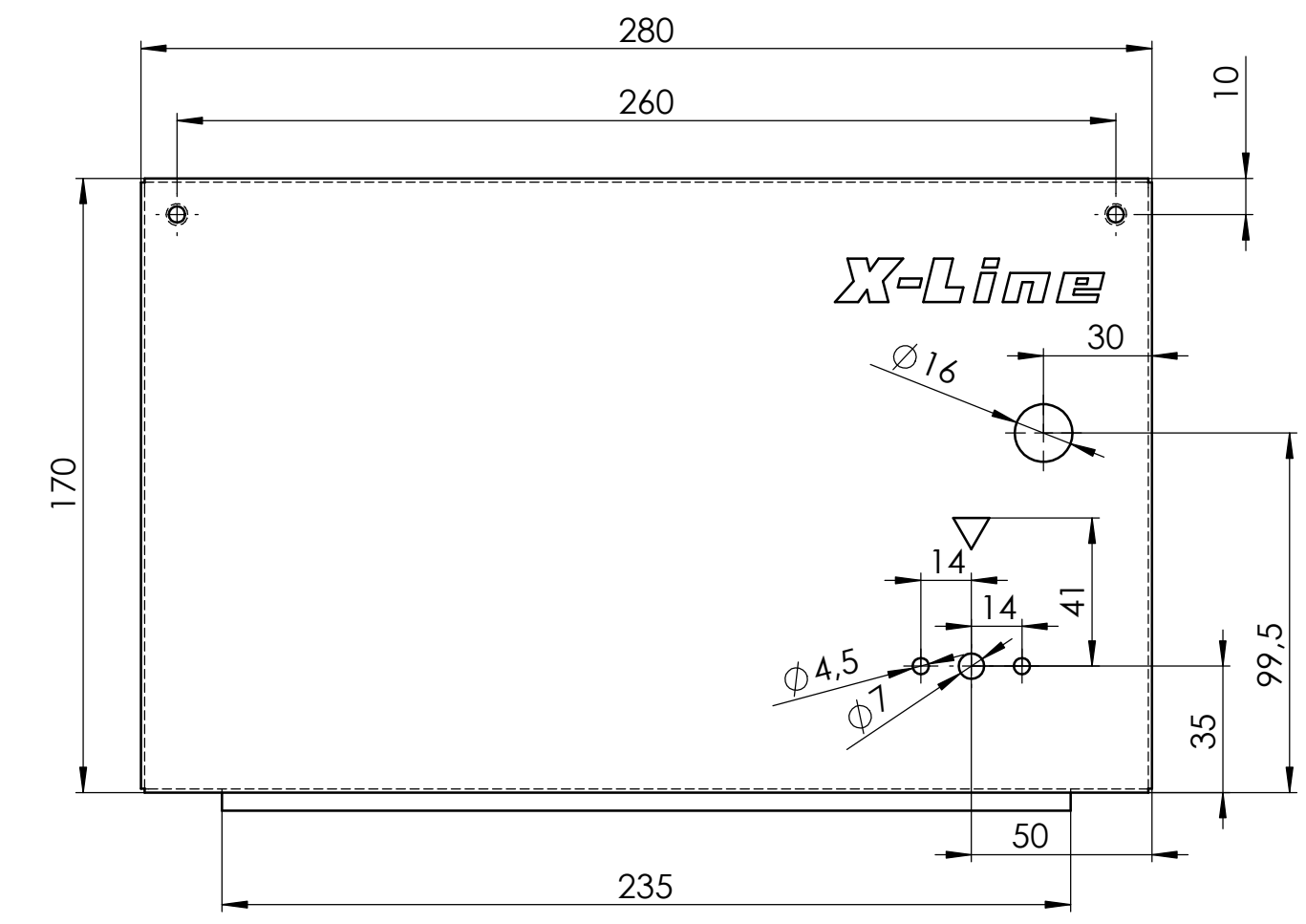


Planungs-Richtlinie und
Montageanleitung
Id.-Nr. 894345 beachten

- 1 Netzanschlussklemme
- 2 Bedienblende f. Einbau in CNS t=1 (M 1:5)
- 3 Ausbruch f. Bedienblende in CNS t=1 (M 1:5)

Bearbeitet:	Tag 23.01.26	Name Ott	Massblatt Frittenwa. GN 1/1 X-Line Drop-In Einbaumodul	Maßstab: 1:5
Gepr.Konstr.:				
Freigabe:				
			XL865761MB	
PALUX Aktiengesellschaft D-97980 Bad Mergentheim				

XL865761	Frittenwa. GN 1/1	Einbaumodul	0,85 kW
Id.-Nr.	Benennung	Beschreibung	Leistung



Blatt 2

Bearbeitet:	Tag 23.01.26	Name Ott	Massblatt Frittenwa. GN 1/1 X-Line Drop-In Einbaumodul	Maßstab: 1:2
Gepr.Konstr.:				
Freigabe:				
PALUX			XL865761MB	
PALUX Aktiengesellschaft D-97980 Bad Mergentheim				