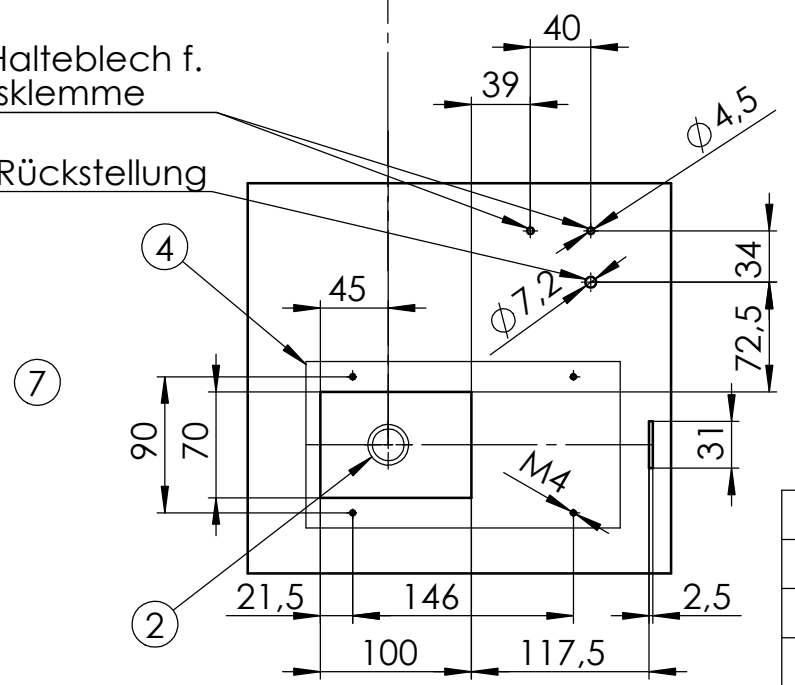


Befestigung Halteblech f. Netzanschlussklemme
Bohrung STB-Rückstellung



Planungs-Richtlinie und Montageanleitung Id.-Nr. 894345 beachten

Blatt 1

1	Netzanschlussklemme
2	Ablauf nach unten
3	Bedienblende f. Einbau in CNS t=1
4	Abdeckung Kugelhahnbetätigung
5	Sicherheitsklappe f. Kugelhahnbetätigung
6	Ausbruch f. Bedienblende in CNS t=1
7	Ausbruch f. Abdeckung Kugelhahnbet.

Bearbeitet:	Tag	Name
	21.01.26	Ott
Gepr.Konstr.:		
Freigabe:		

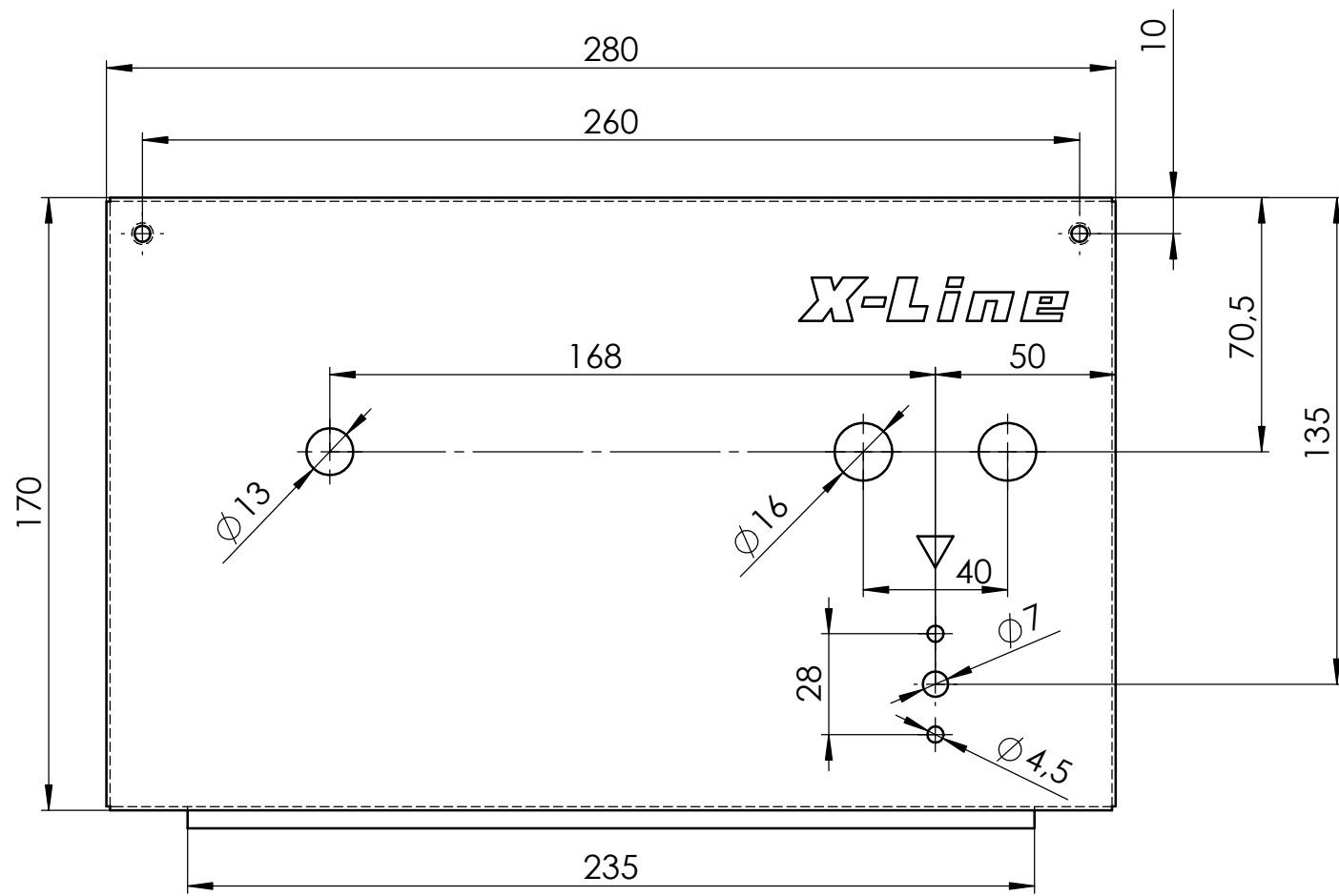
Massblatt Fritteuse 1B
Abl. n. u. X-Line Drop-In Einbau. Maßstab: 1:5



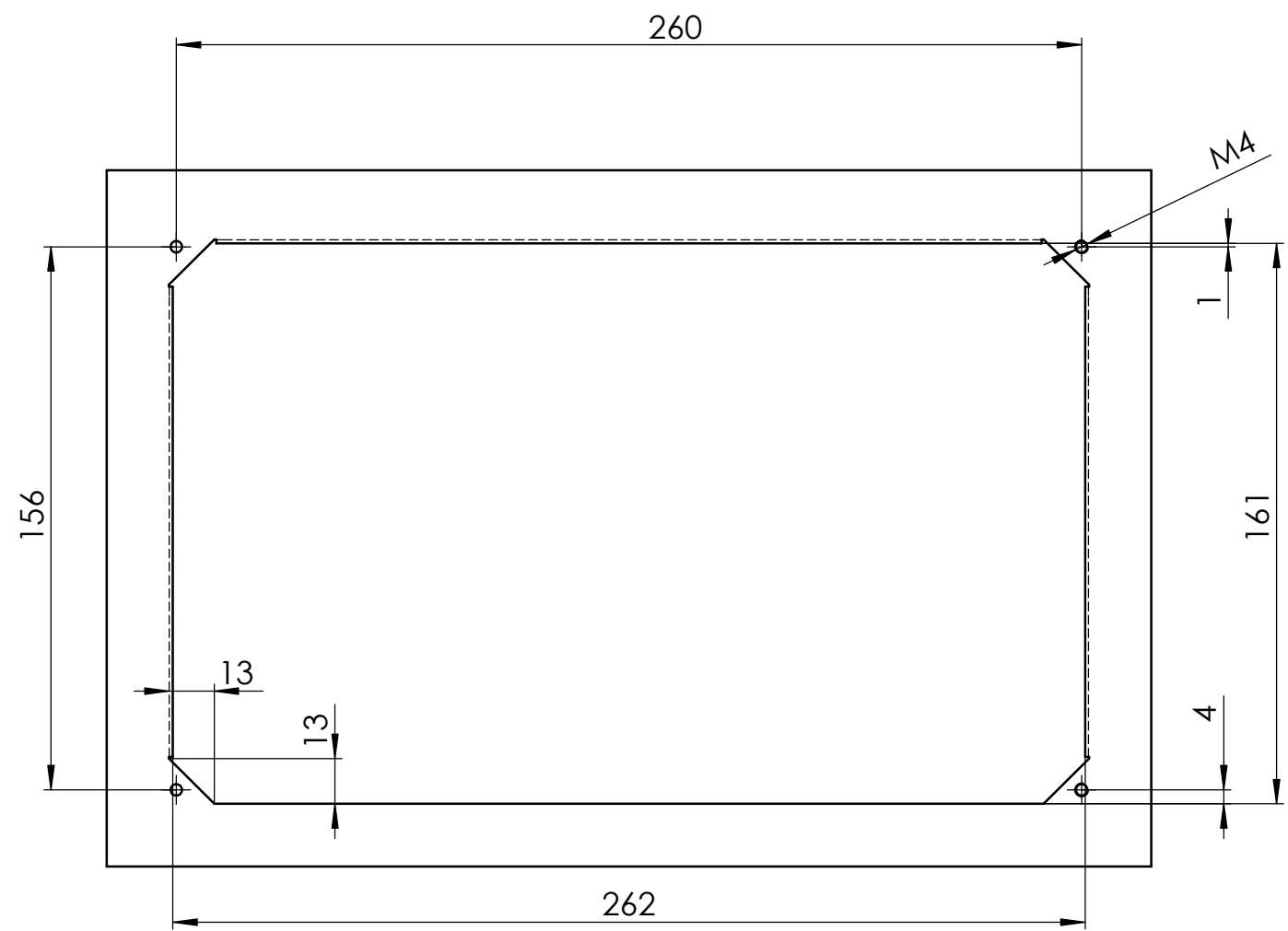
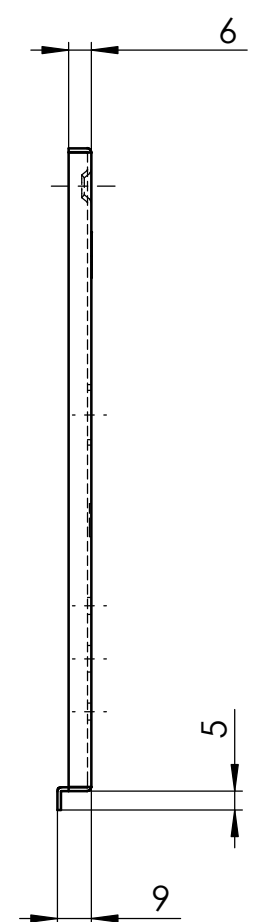
XL977225MB

PALUX Aktiengesellschaft
D-97980 Bad Mergentheim

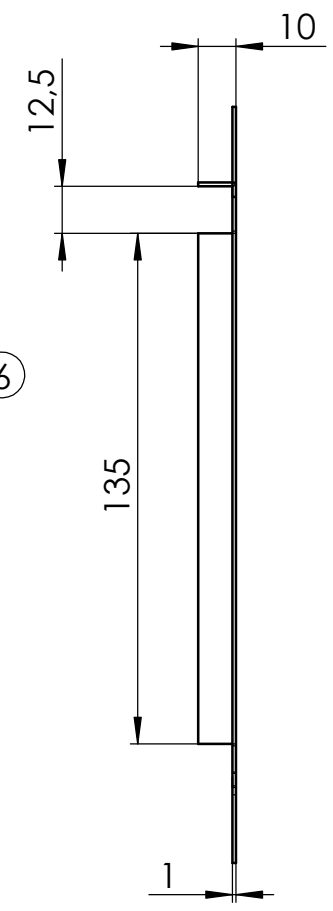
XL977225	Fritteuse 400	Ablauf n. unten	8 kW
Id.-Nr.	Benennung	Beschreibung	Leistung




③



⑥



Blatt 2

Bearbeitet:	Tag 21.01.26	Name Ott	Massblatt Fritteuse 1B Abl. n. u. X-Line Drop-In Einbau.	Maßstab: 1:2
Gepr.Konstr.:				
Freigabe:				
			XL977225MB	
PALUX Aktiengesellschaft D-97980 Bad Mergentheim				