

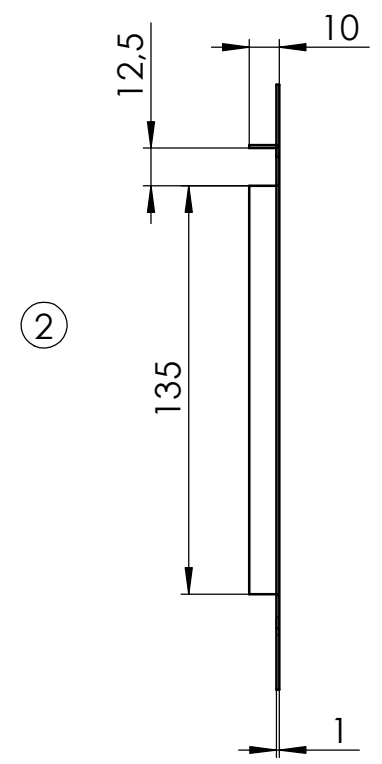
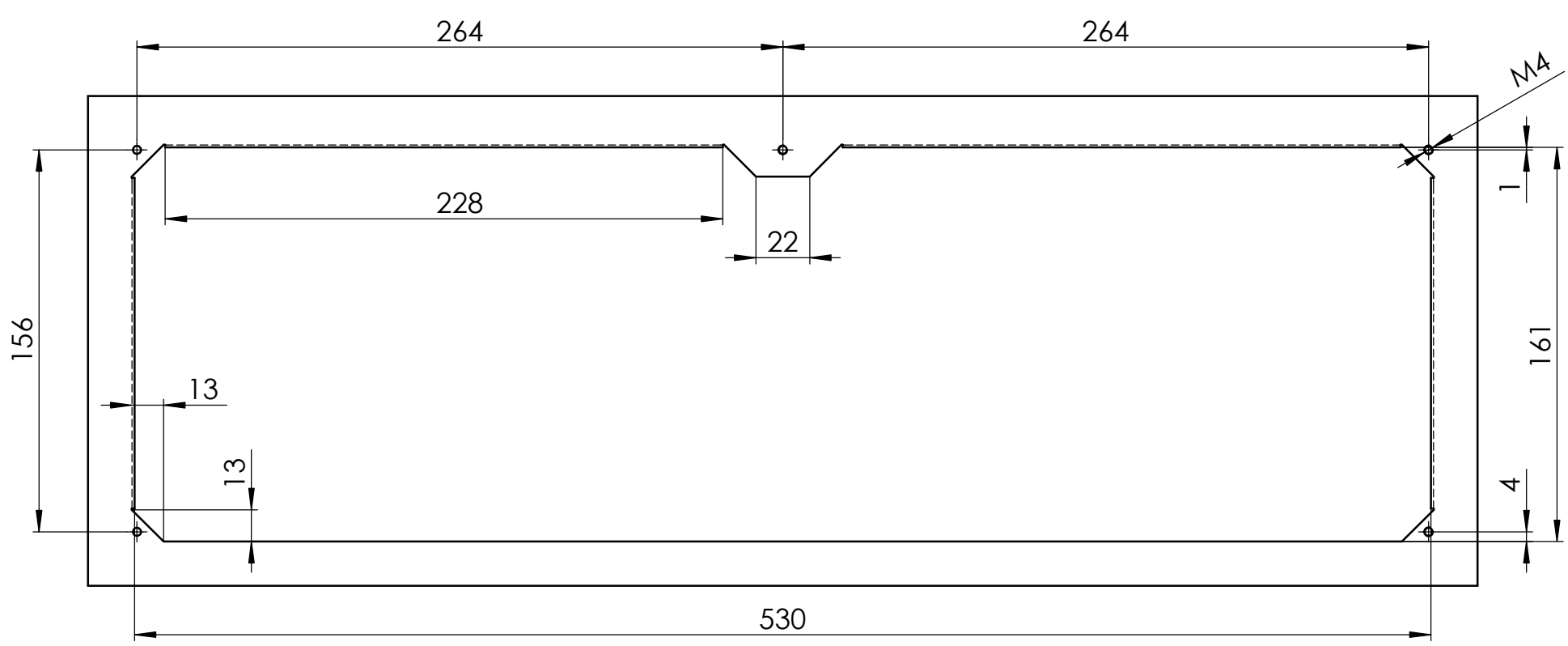
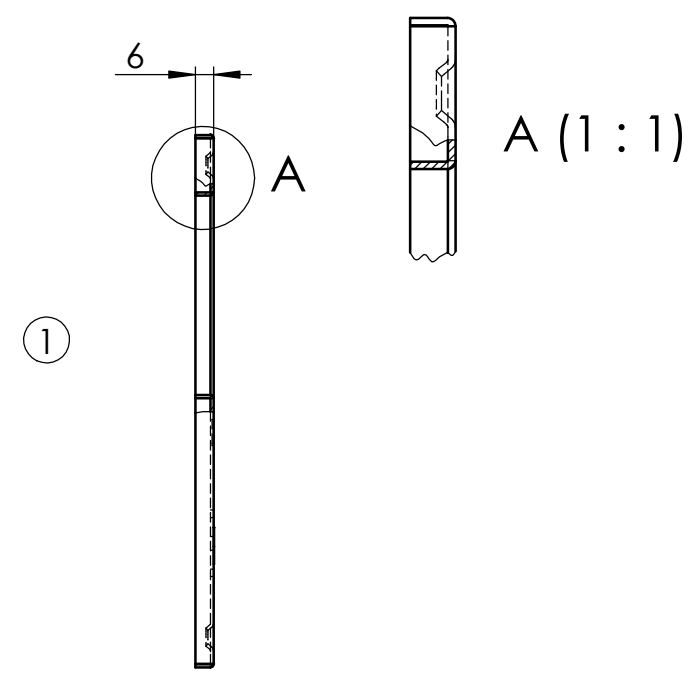
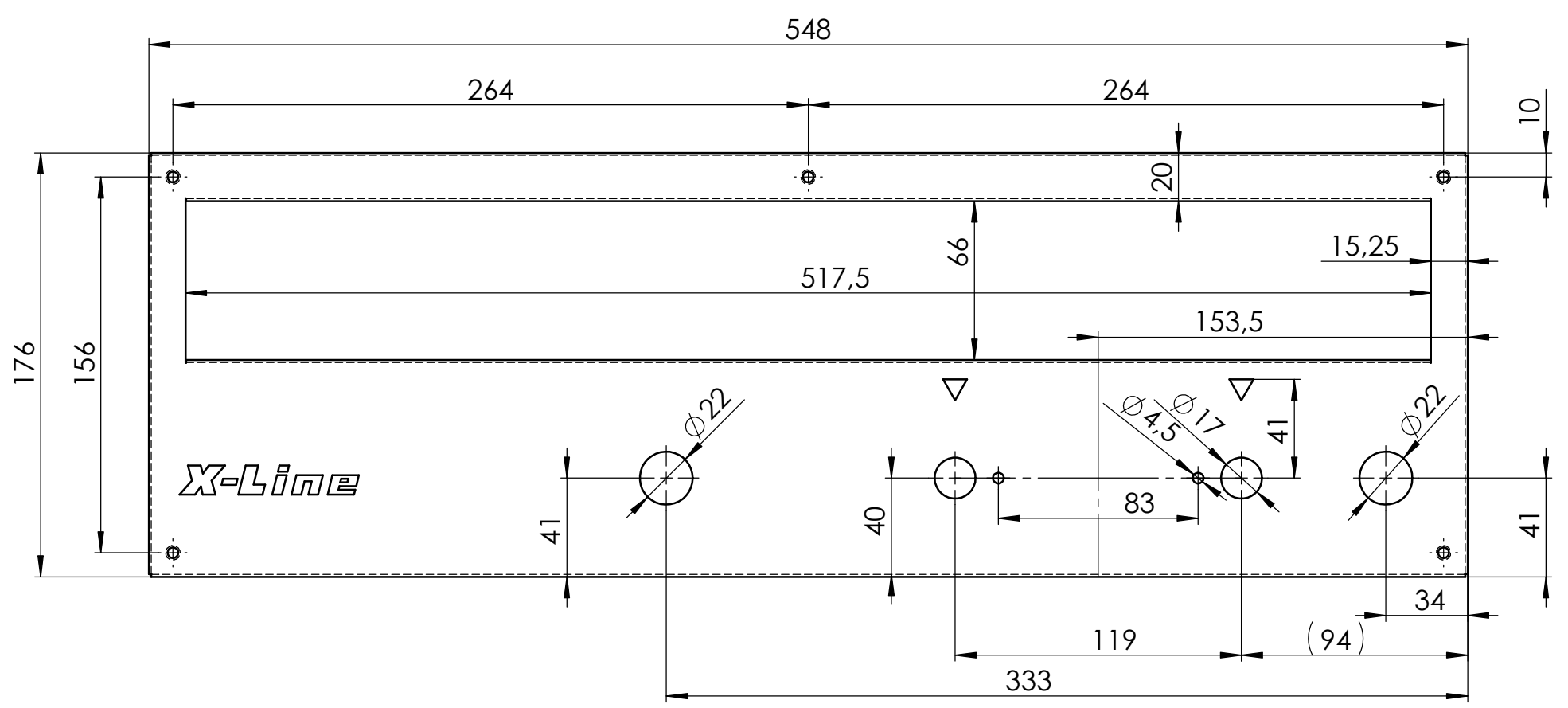
- 1 Bedienblende f. Einbau in CNS t=1
- 2 Ausbruch f. Bedienblende in CNS t=1
- 3 Schublade

Planungs-Richtlinie und  
Montageanleitung  
Id.-Nr. 894345 beachten

Bearbeitet:	Tag 20.02.26	Name Ott	Massbl.Gasgluehst.Grill 600 2 Zo X-Line Drop-In Einbaumod.	Maßstab: 1:5
Gepr.Konstr.:				
Freigabe:				
<b>PALUX</b>			<b>XL937800MB</b>	
PALUX Aktiengesellschaft D-97980 Bad Mergentheim				

Blatt 1

XL937800	Gasglühsteingrill	Einbaumodul	10,3 kW
Id.-Nr.	Benennung	Beschreibung	Leistung



	Tag	Name	
Bearbeitet:	20.02.26	Ott	
Gepr.Konstr.:			
Freigabe:			
<b>PALUX</b>			<b>XL937800MB</b>
PALUX Aktiengesellschaft D-97980 Bad Mergentheim			
			Massbl.Gasgluehst.Grill 600 2 Zo X-Line Drop-In Einbaumo.
			Maßstab: 1:2.5