

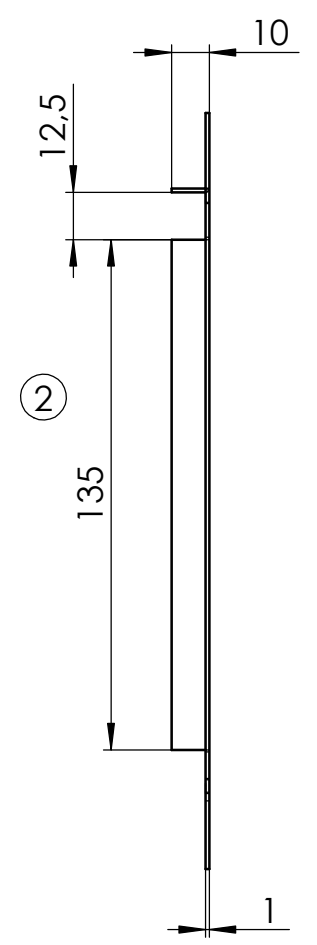
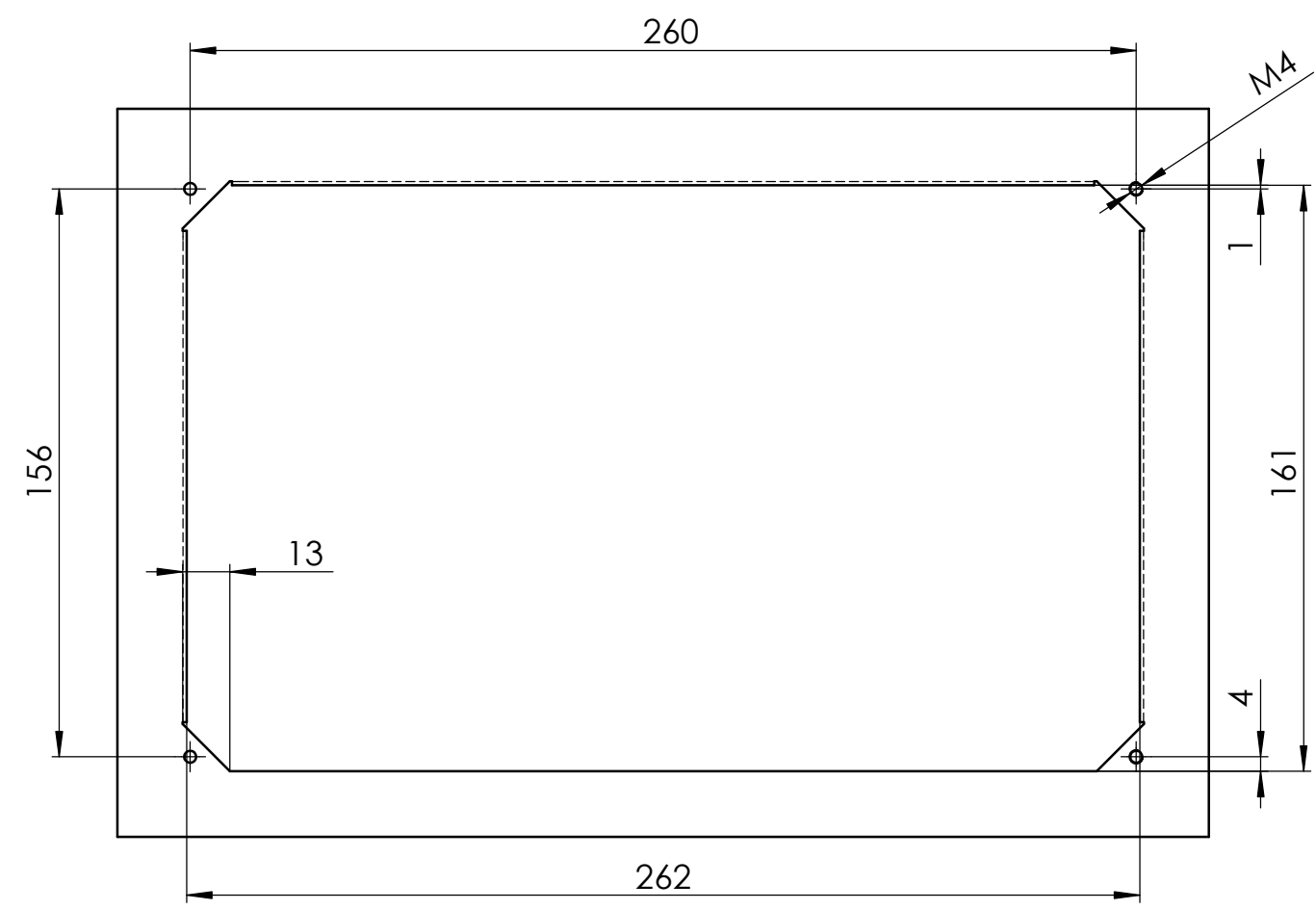
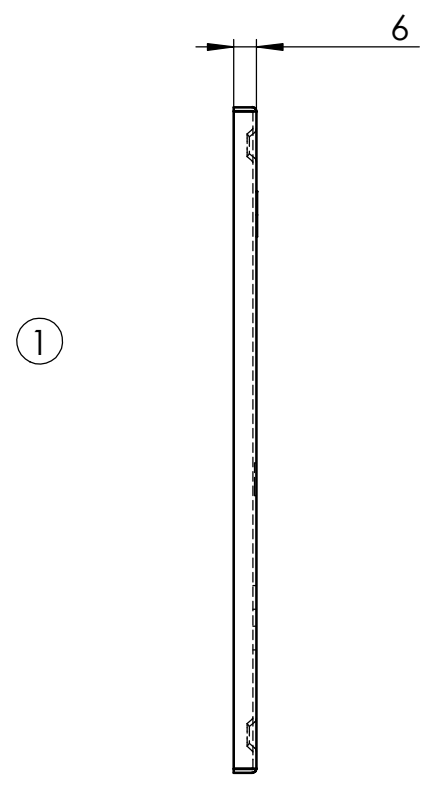
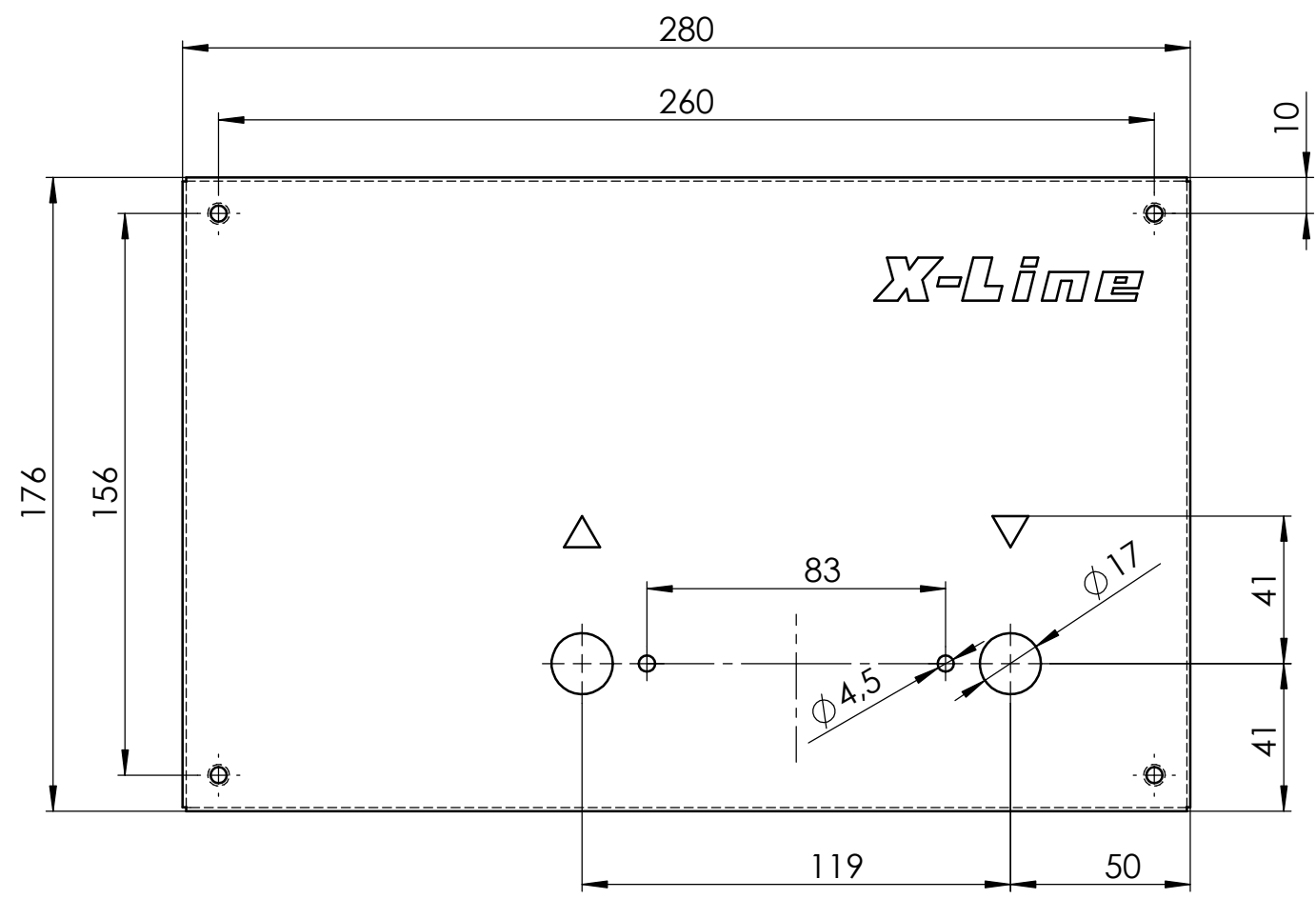
Planungs-Richtlinie und
Montageanleitung
Id.-Nr. 894345 beachten


Blatt 1

- 1 Bedienblende f. Einbau in CNS t=1 (M 1:5)
- 2 Ausbruch f. Bedienblende in CNS t=1 (M 1:5)

Bearbeitet:	Tag 19.02.26	Name Ott	Massblatt Gasherd 2 Fl. X-Line Drop-In Einbaumodul	Maßstab: 1:5
Gepr.Konstr.:				
Freigabe:				
			XL868043MB	
PALUX Aktiengesellschaft D-97980 Bad Mergentheim				

XL868043	2-Flammen-Gash.	Einbaumodul	8,5 kW
Id.-Nr.	Benennung	Beschreibung	Leistung



Bearbeitet:	Tag 19.02.26	Name Ott	Massblatt Gasherd 2 Fl. X-Line Drop-In Einbaumodul	Maßstab: 1:2
Gepr.Konstr.:				
Freigabe:				
			XL868043MB	
PALUX Aktiengesellschaft D-97980 Bad Mergentheim				