

Planungs-Richtlinie und
Montageanleitung
Id.-Nr. 894345 beachten

1	Netzanschlussklemme
2	Luftfilter
3	Bedienblende f. Einbau in CNS t=1
4	Ausbruch f. Bedienblende in CNS t=1
5	Ausbruch f. Luftkanal

Bearbeitet:	Tag 13.02.26	Name Ott	Massblatt Indukt-Wok 2 X-Line Drop-In Einbaumodul	Maßstab: 1:5
Gepr.Konstr.:				
Freigabe:				

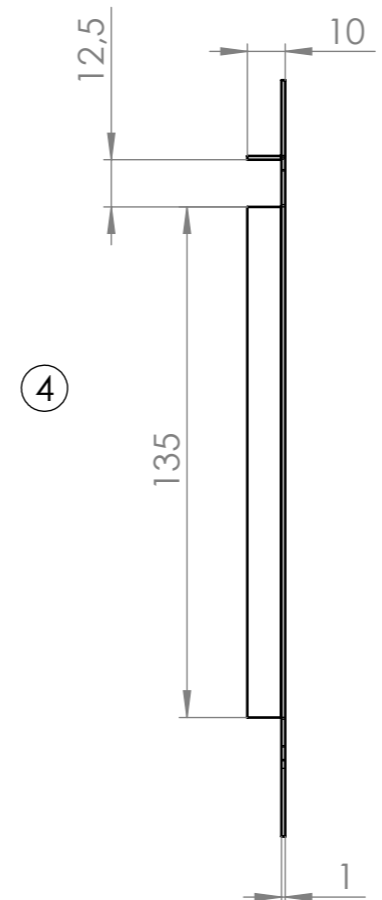
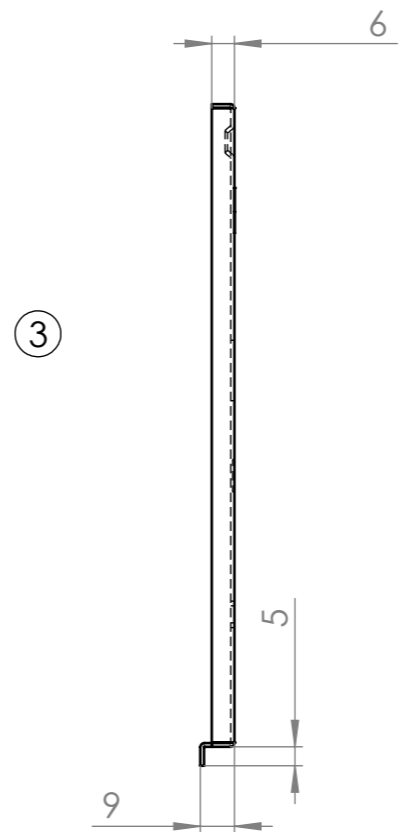
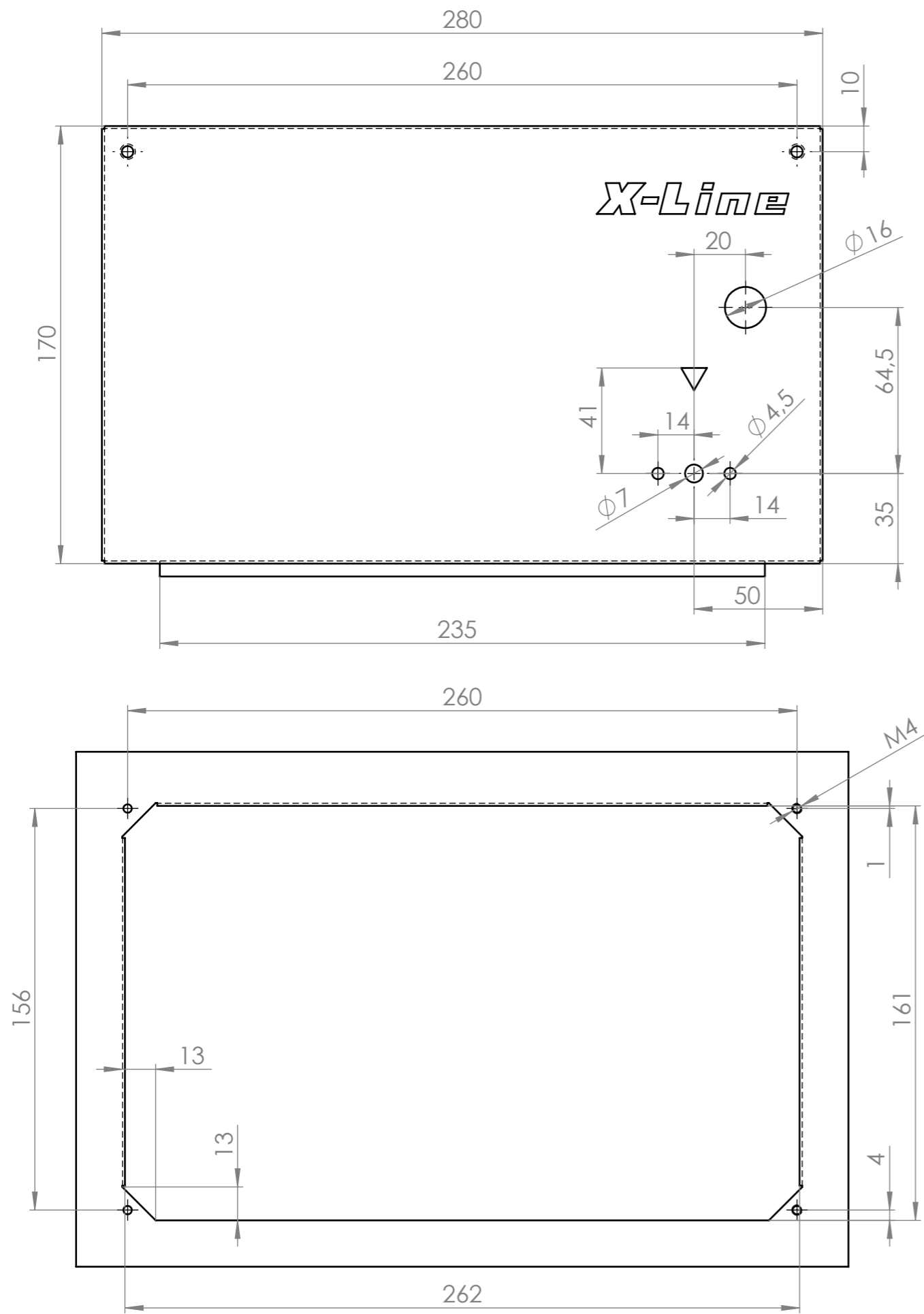
Blatt 1

XL877957	Induktionswok 2	Einbaumodul	5 kW
Id.-Nr.	Benennung	Beschreibung	Leistung



PALUX Aktiengesellschaft
D-97980 Bad Mergentheim

XL877957MB



Blatt 2

Bearbeitet:	Tag 13.02.26	Name Ott	Massblatt Indukt-Wok 2 X-Line Drop-In Einbaumodul	Maßstab: 1:2
Gepr.Konstr.:				
Freigabe:				
			XL877957MB	
PALUX Aktiengesellschaft D-97980 Bad Mergentheim				