

Planungs-Richtlinie und  
Montageanleitung  
Id.-Nr. 894345 beachten

Blatt 1

1	Netzanschlussklemme
2	Luftfilter
3	Bedienblende f. Einbau in CNS t=1
4	Ausbruch f. Bedienblende in CNS t=1
5	Ausbruch f. Luftkanal

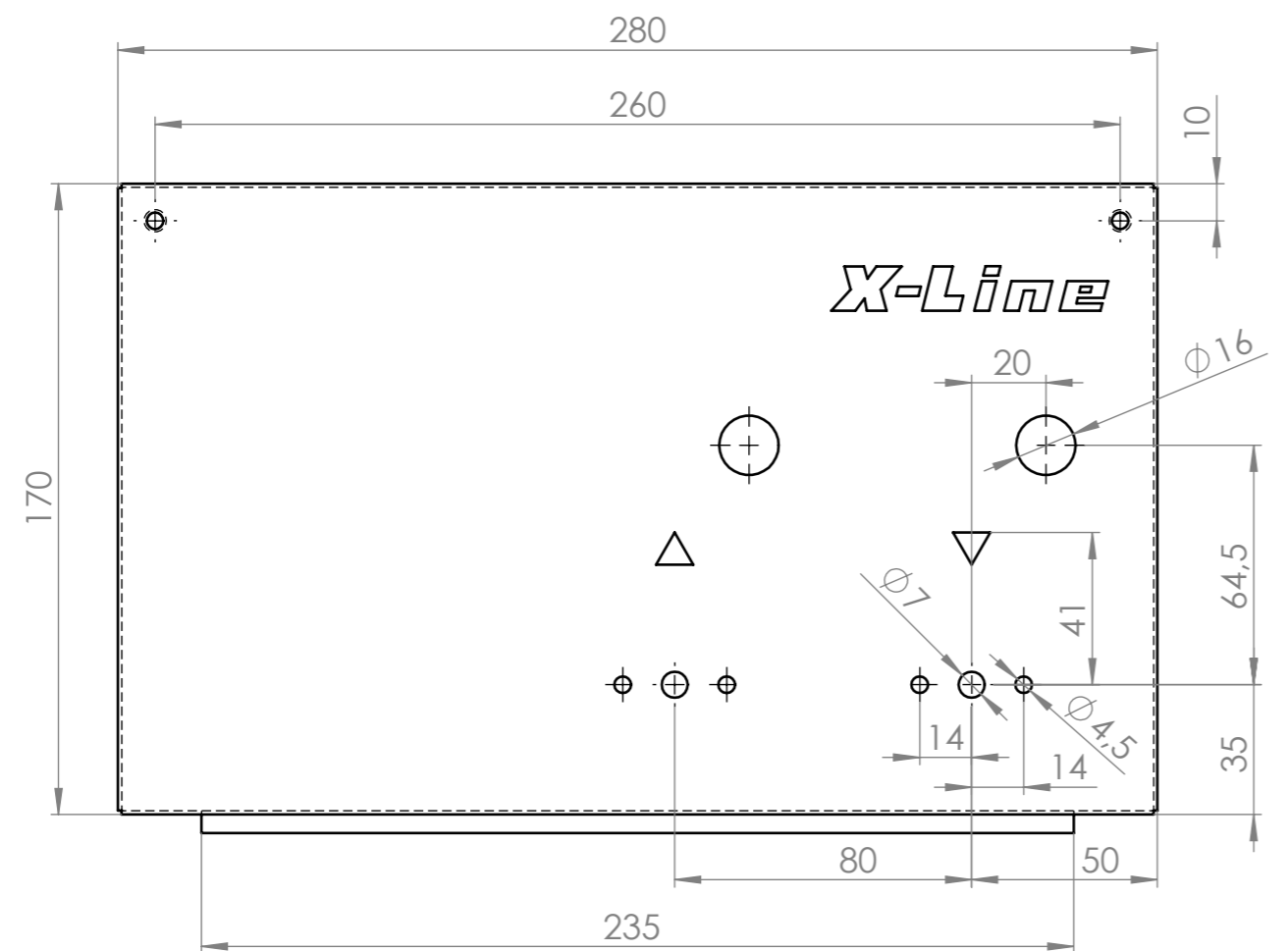
Bearbeitet:	Tag	Name	<b>Massblatt Induktionsh.2 Q1</b> X-Line Drop-In Einbaumodul Maßstab: 1:5
	08.04.26	Ott	
Gepř.Konstr.:			
Freigabe:			



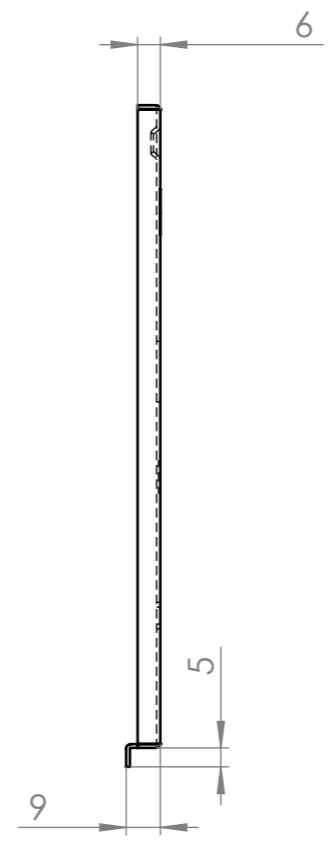
**XL880919Q1MB**

PALUX Aktiengesellschaft  
D-97980 Bad Mergentheim

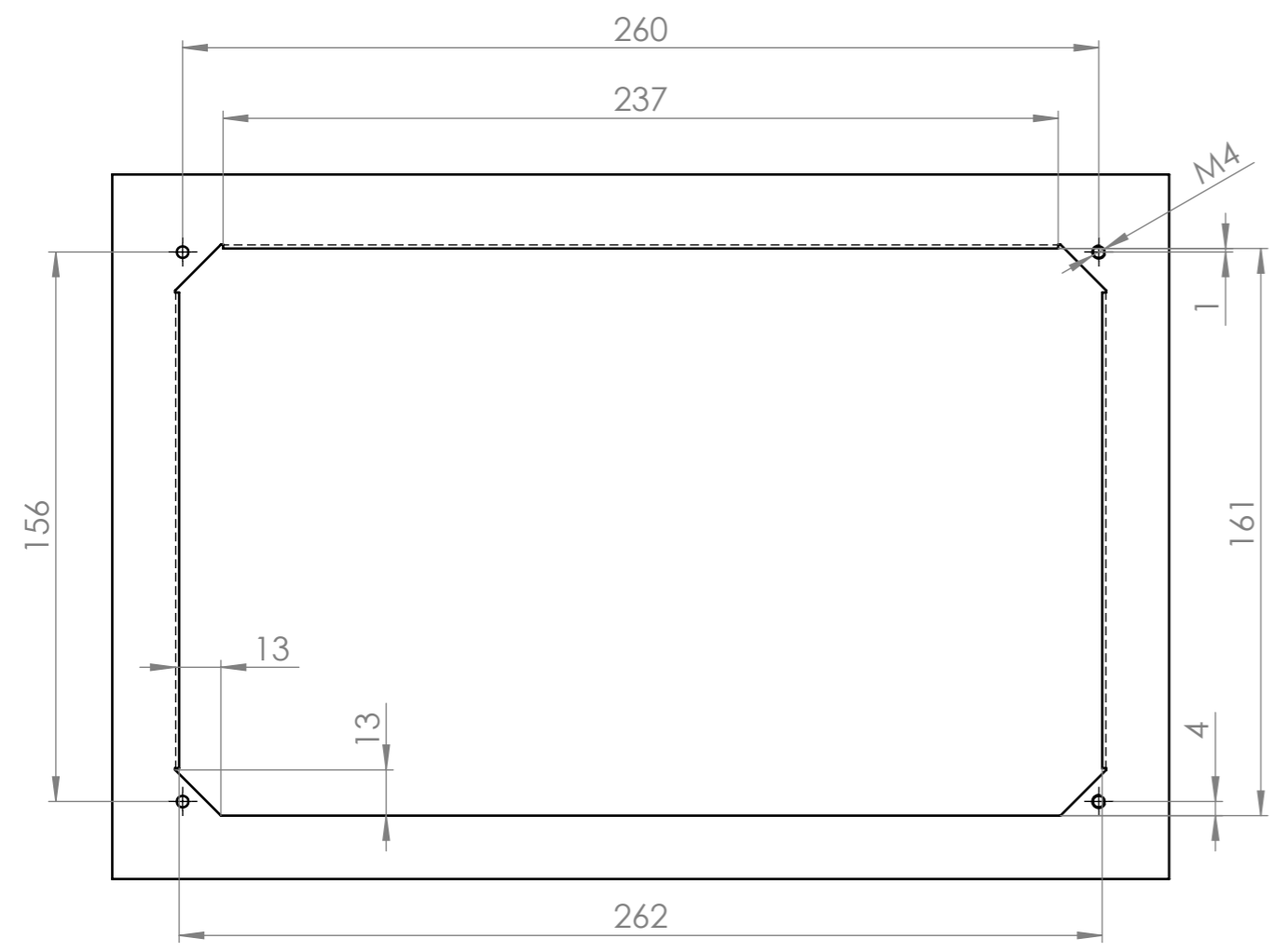
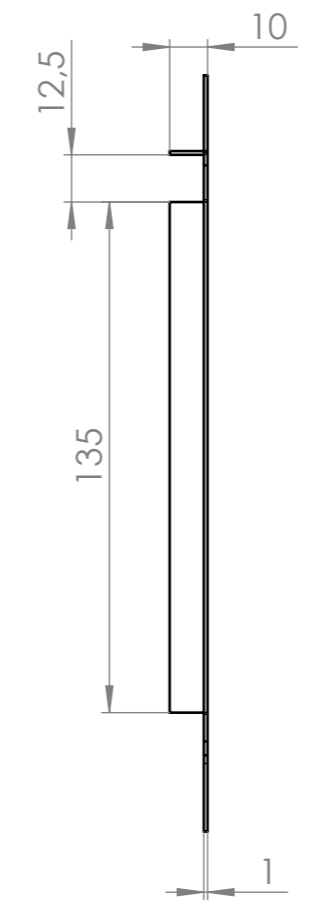
XL880919Q1	Induktionsherd 2	Einbaumodul	10 kW
Id.-Nr.	Benennung	Beschreibung	Leistung




③



④



Blatt 2

Bearbeitet:	Tag 08.04.26	Name Ott	<b>Massblatt Induktionsh.2 Q1</b> X-Line Drop-In Einbaumodul	Maßstab: 1:2
Gepr.Konstr.:				
Freigabe:				
			<b>XL880919Q1MB</b>	
PALUX Aktiengesellschaft D-97980 Bad Mergentheim				