

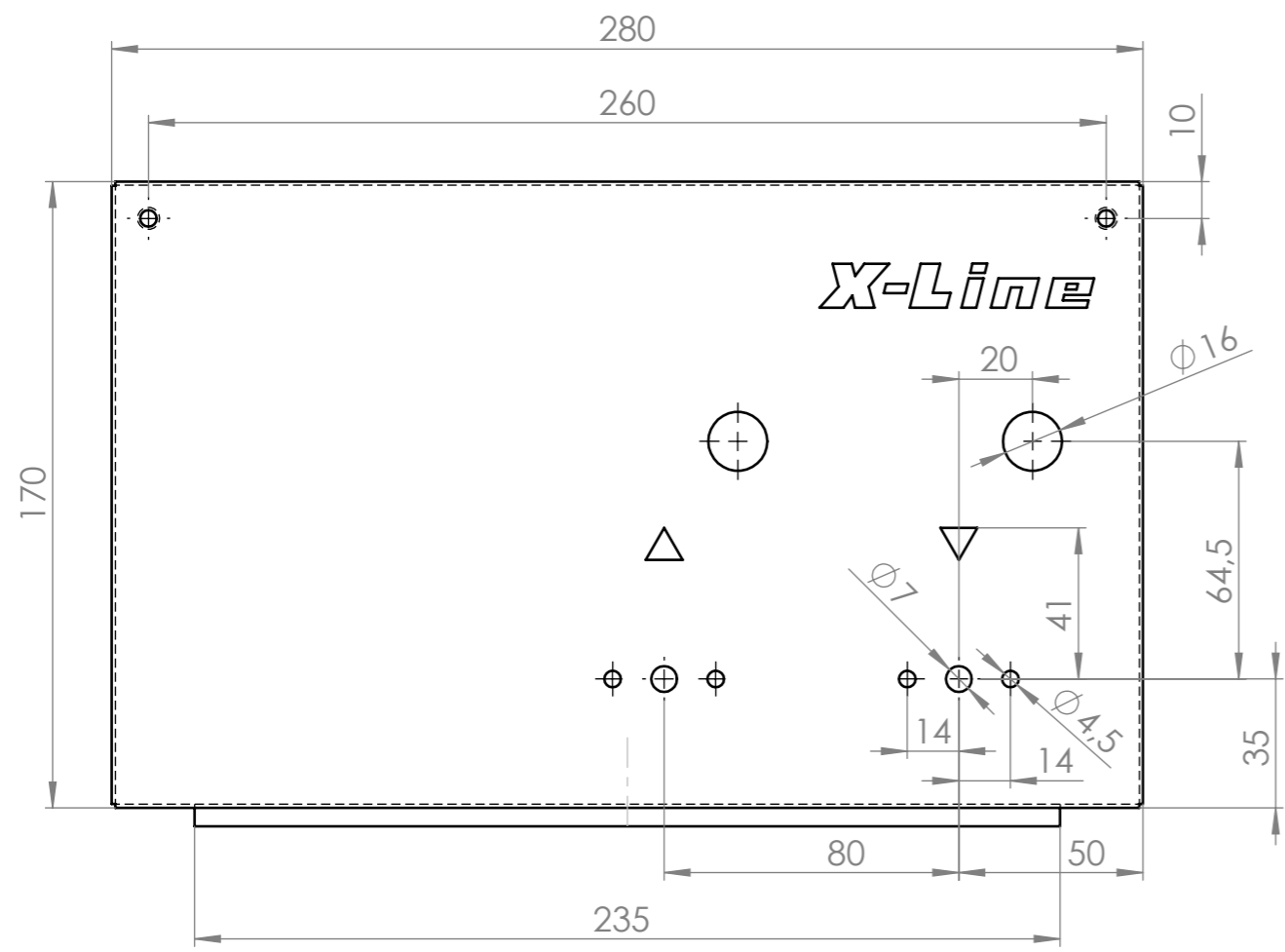
1	Netzanschlussklemme
2	Luffilter
3	Bedienblende f. Einbau in CNS t=1
4	Ausbruch f. Bedienblende in CNS t=1
5	Ausbruch f. Luftkanal

Planungs-Richtlinie und Montageanleitung  
Id.-Nr. 894345 beachten

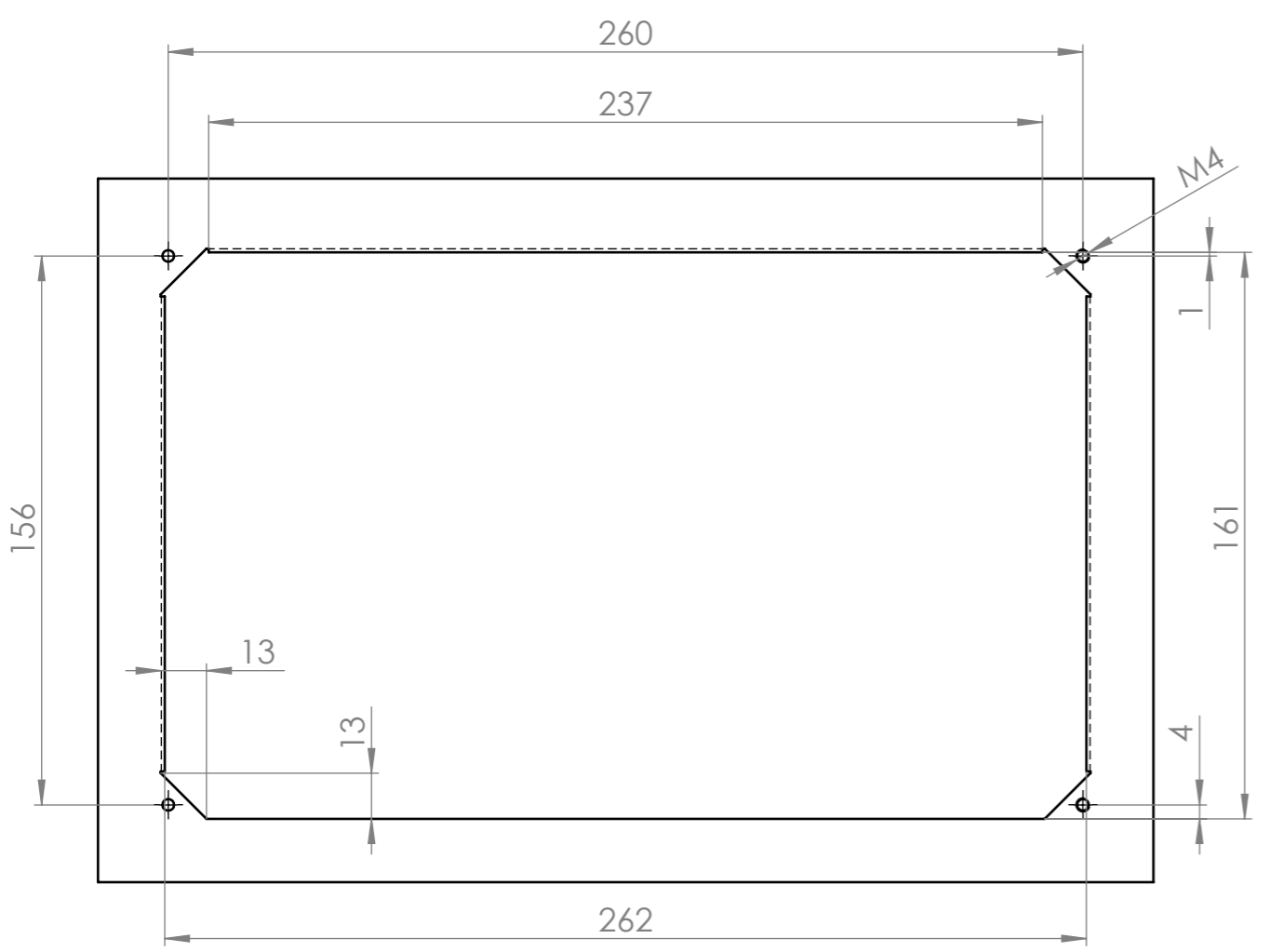
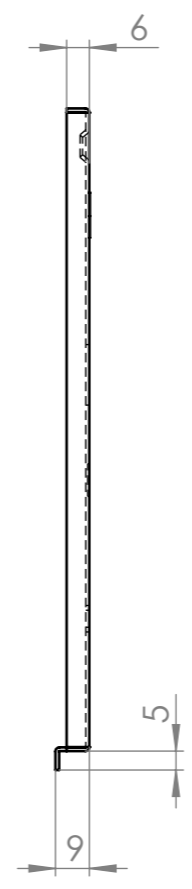
Blatt 1

Bearbeitet:	Tag 25.02.26	Name Ott	<b>Massbl.Induktionsh.F3 Q1</b> X-Line Drop-In Einbaumodul Maßstab: 1:5
Gepr.Konstr.:			
Freigabe:			
			<b>XL880915Q1MB</b>
PALUX Aktiengesellschaft D-97980 Bad Mergentheim			

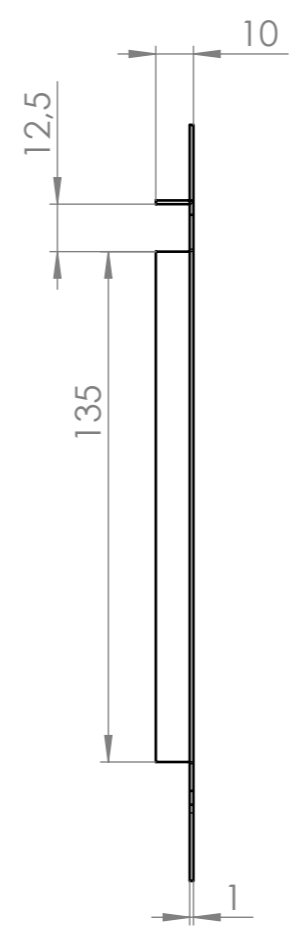
XL880915Q1	Induktionsherd F3	Einbaumodul	2x7 kW
Id.-Nr.	Benennung	Beschreibung	Leistung




③



④



	Tag	Name	
Bearbeitet:	25.02.26	Ott	
Gepr.Konstr.:			Massbl.Induktionsh.F3 Q1 X-Line Drop-In Einbaumodul
Freigabe:			
			XL880915Q1MB
PALUX Aktiengesellschaft D-97980 Bad Mergentheim			
			Maßstab: 1:2