

Planungs-Richtlinie und
Montageanleitung
Id.-Nr. 894345 beachten

Blatt 1

1	Netzanschlussklemme
2	Luftfilter
3	Bedienblende f. Einbau in CNS t=1
4	Ausbruch f. Bedienblende in CNS t=1
5	Ausbruch f. Luftkanal

	Tag	Name	
Bearbeitet:	25.02.26	Ott	
Gepr.Konstr.:			
Freigabe:			

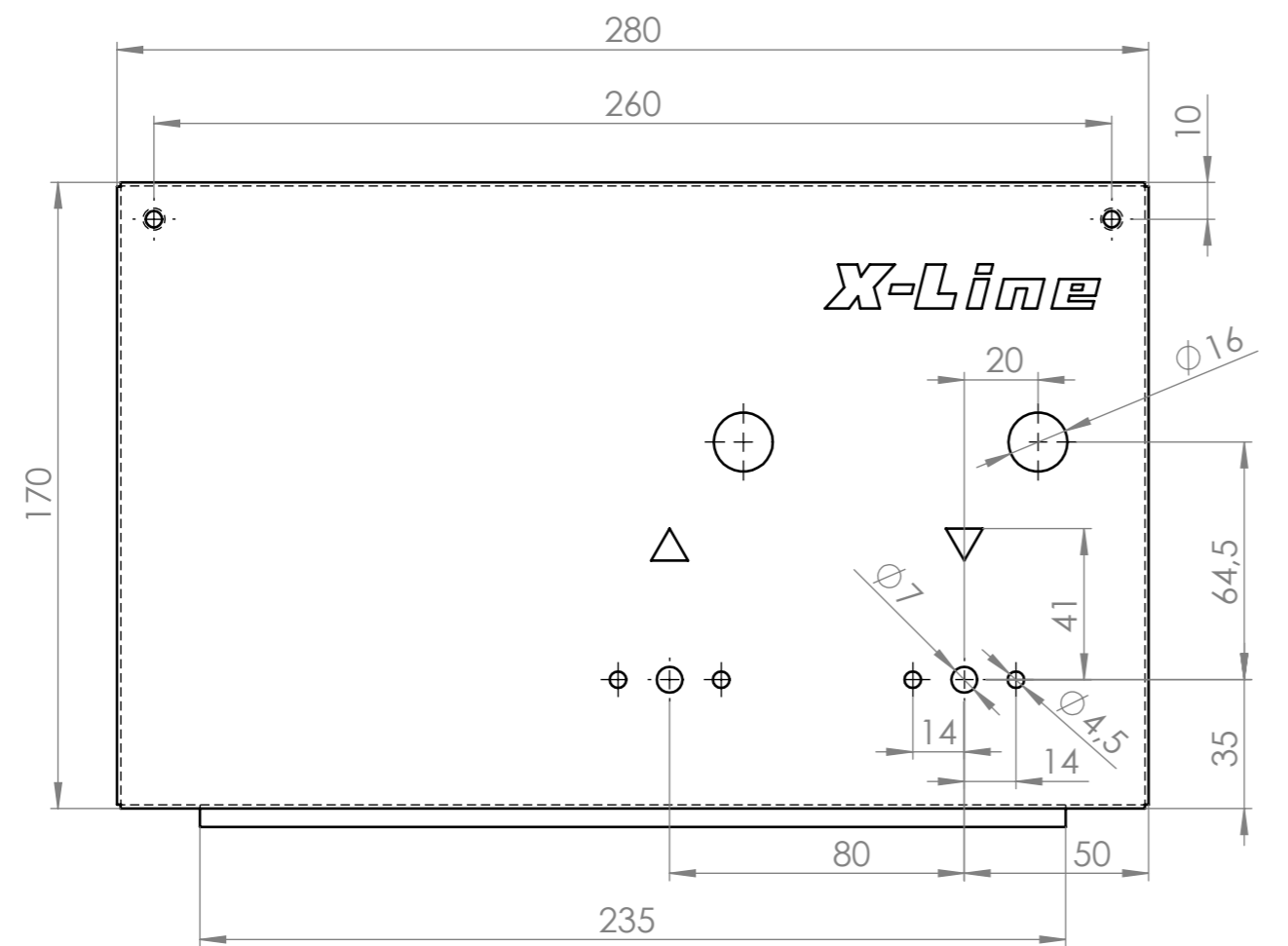
Massblatt Induktionsh.1 Q1
X-Line Drop-In Einbaumodul
Maßstab: 1:5



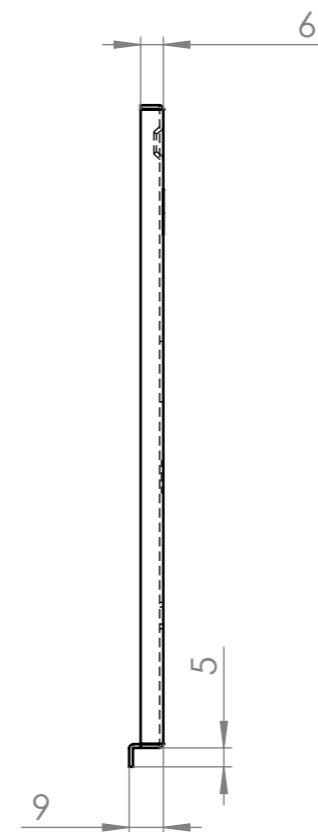
XL880912Q1MB

PALUX Aktiengesellschaft
D-97980 Bad Mergentheim

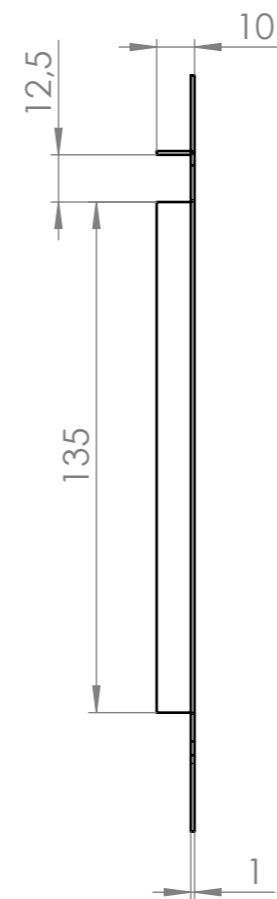
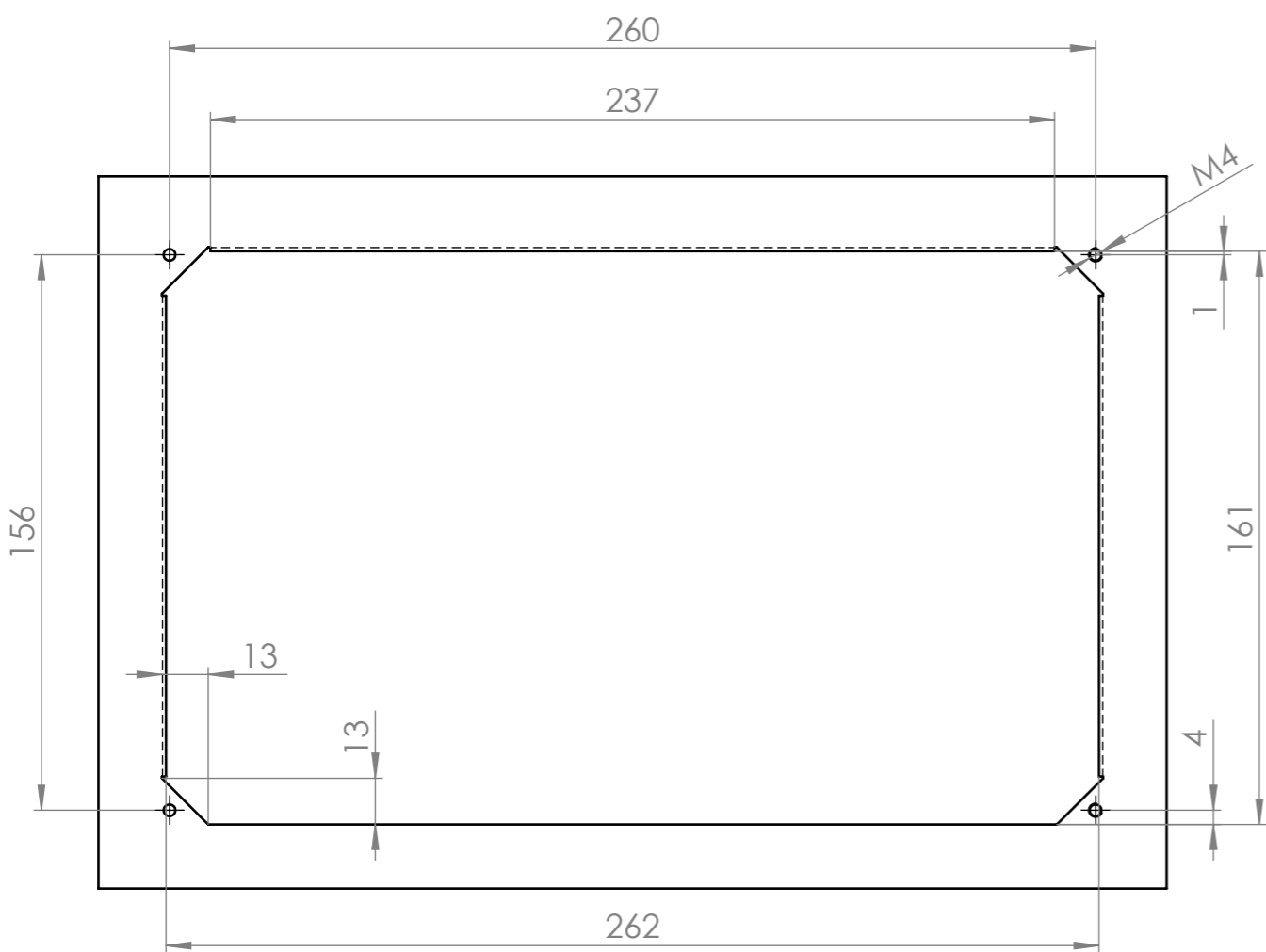
XL880912Q1	Induktionsherd 1	Einbaumodul	7 kW
Id.-Nr.	Benennung	Beschreibung	Leistung



③



④



Blatt 2

	Tag	Name		
Bearbeitet:	25.02.26	Ott	Massblatt Induktionsh.1 Q1 X-Line Drop-In Einbaumodul	Maßstab: 1:2
Gepr.Konstr.:				
Freigabe:				
PALUX			XL880912Q1MB	
PALUX Aktiengesellschaft D-97980 Bad Mergentheim				