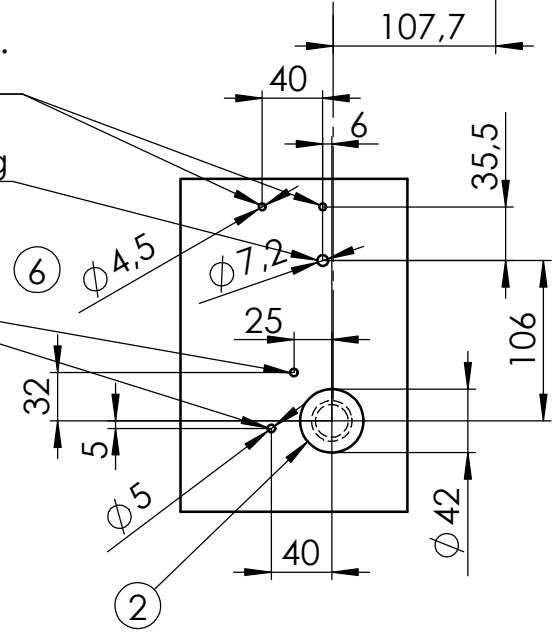


Befestigung Halblech f. Netzanschlussklemme

Bohrung STB-Rückstellung

Befestigung Verdrehschutz



Planungs-Richtlinie und Montageanleitung Id.-Nr. 894345 beachten

1	Netzanschlussklemme
2	Ablauf nach unten
3	Bedienblende f. Einbau in CNS t=1 (M 1:5)
4	Verdrehschutz f. Kugelhahn
5	Ausbruch f. Bedienblende in CNS t=1 (M 1:5)
6	Ausbruch f. Ablauf nach unten (M 1:5)

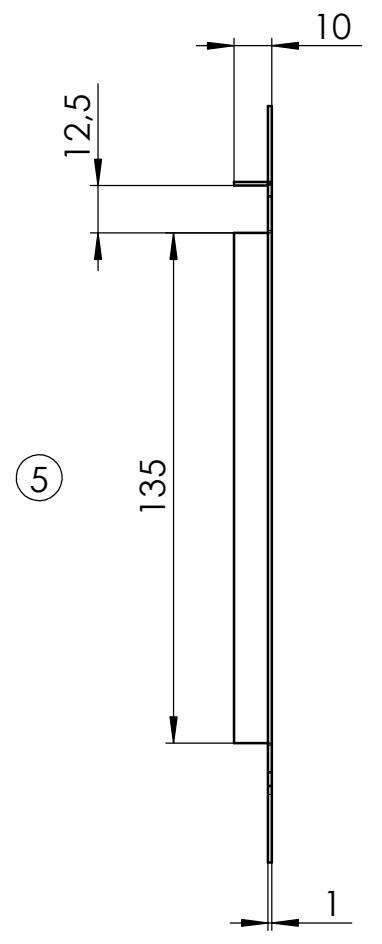
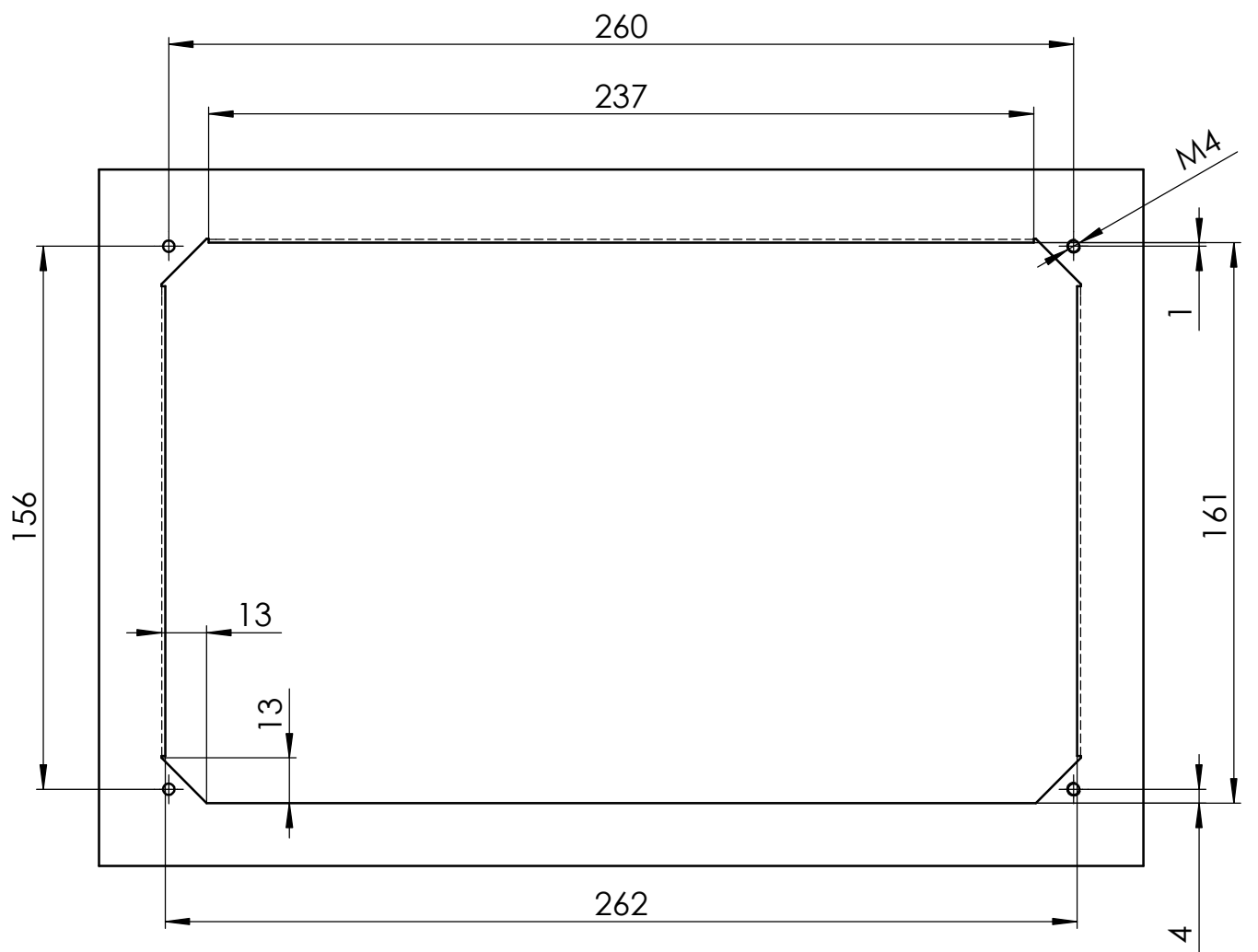
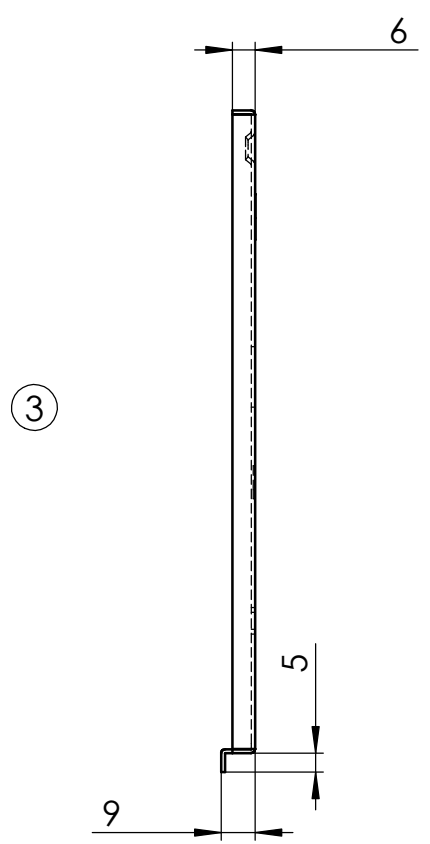
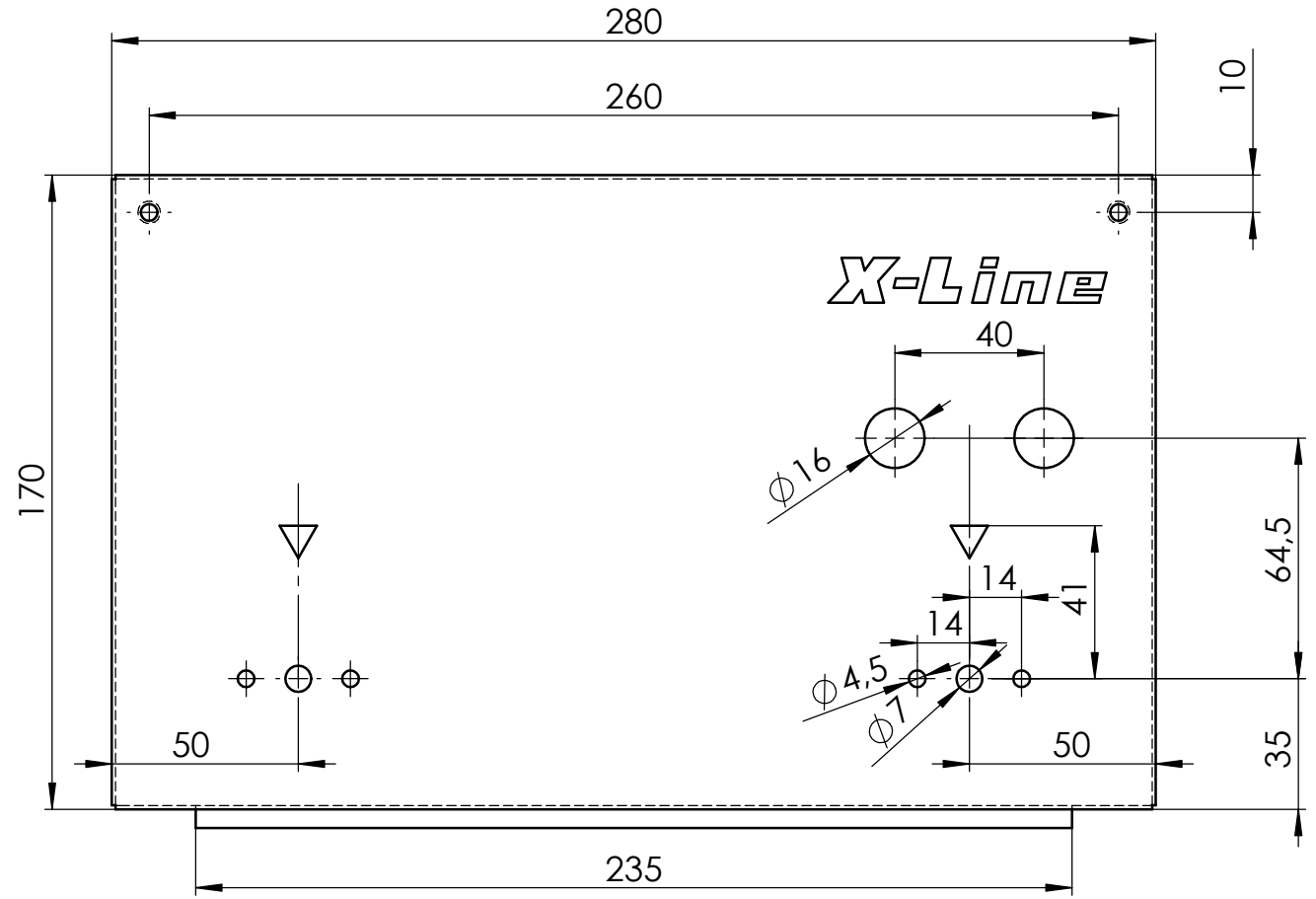
Bearbeitet:	Tag 28.01.26	Name Ott	Massbl.Koch.GN11 Abl.n.u. X-Line Drop-In Einbaumodul	Maßstab: 1:5
Gepf.Konstr.:				
Freigabe:				




**XL879929MB**

PALUX Aktiengesellschaft  
D-97980 Bad Mergentheim

XL879929	Kocher GN 1/1	Ablauf n. unten	6 kW
Id.-Nr.	Benennung	Beschreibung	Leistung



Blatt 2

Bearbeitet:	Tag 28.01.26	Name Ott	Massbl.Koch.GN11 Abl.n.u. X-Line Drop-In Einbaumodul	Maßstab: 1:2
Gepr.Konstr.:				
Freigabe:				
			<b>XL879929MB</b>	
PALUX Aktiengesellschaft D-97980 Bad Mergentheim				