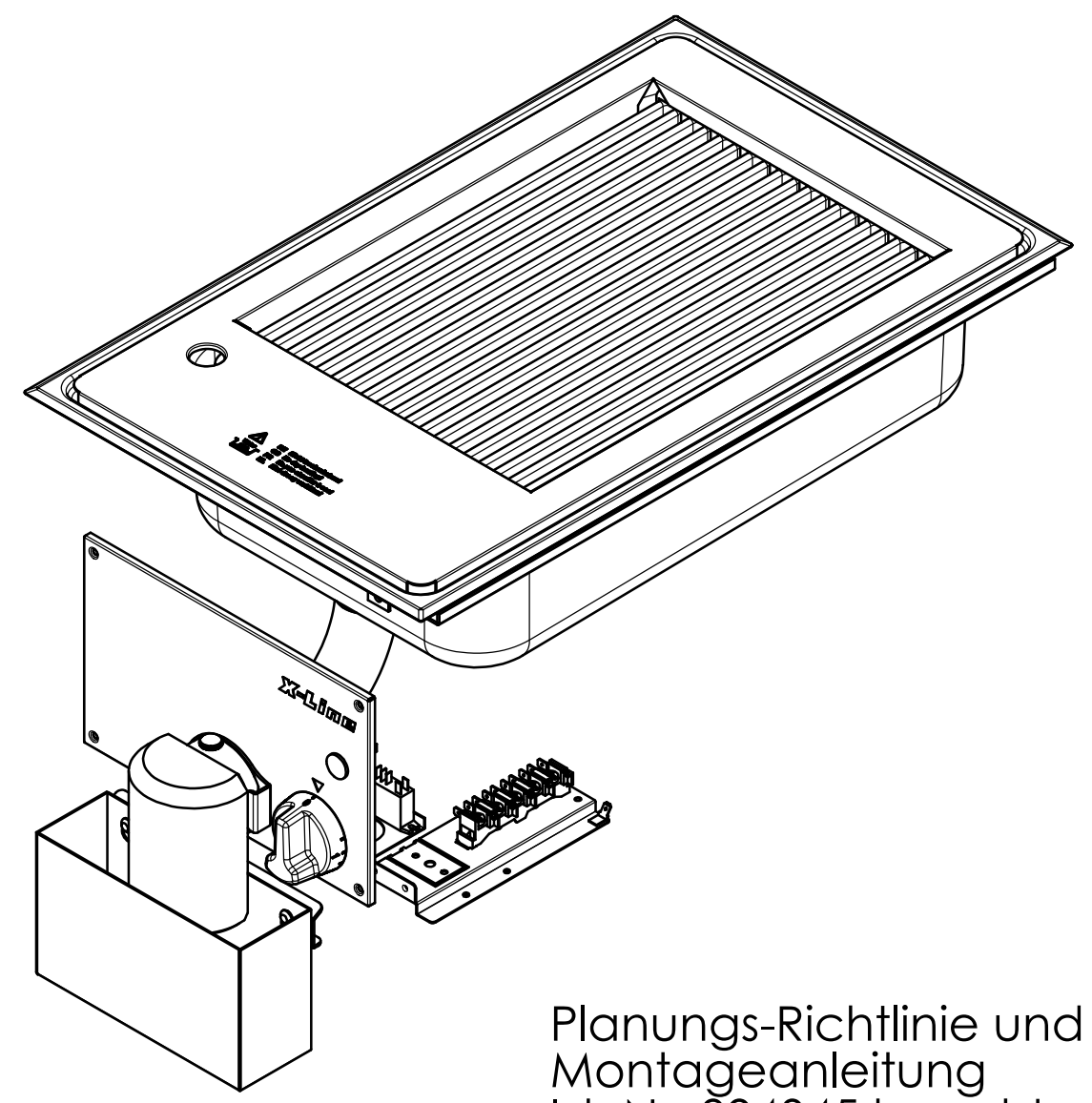


A (1 : 2)

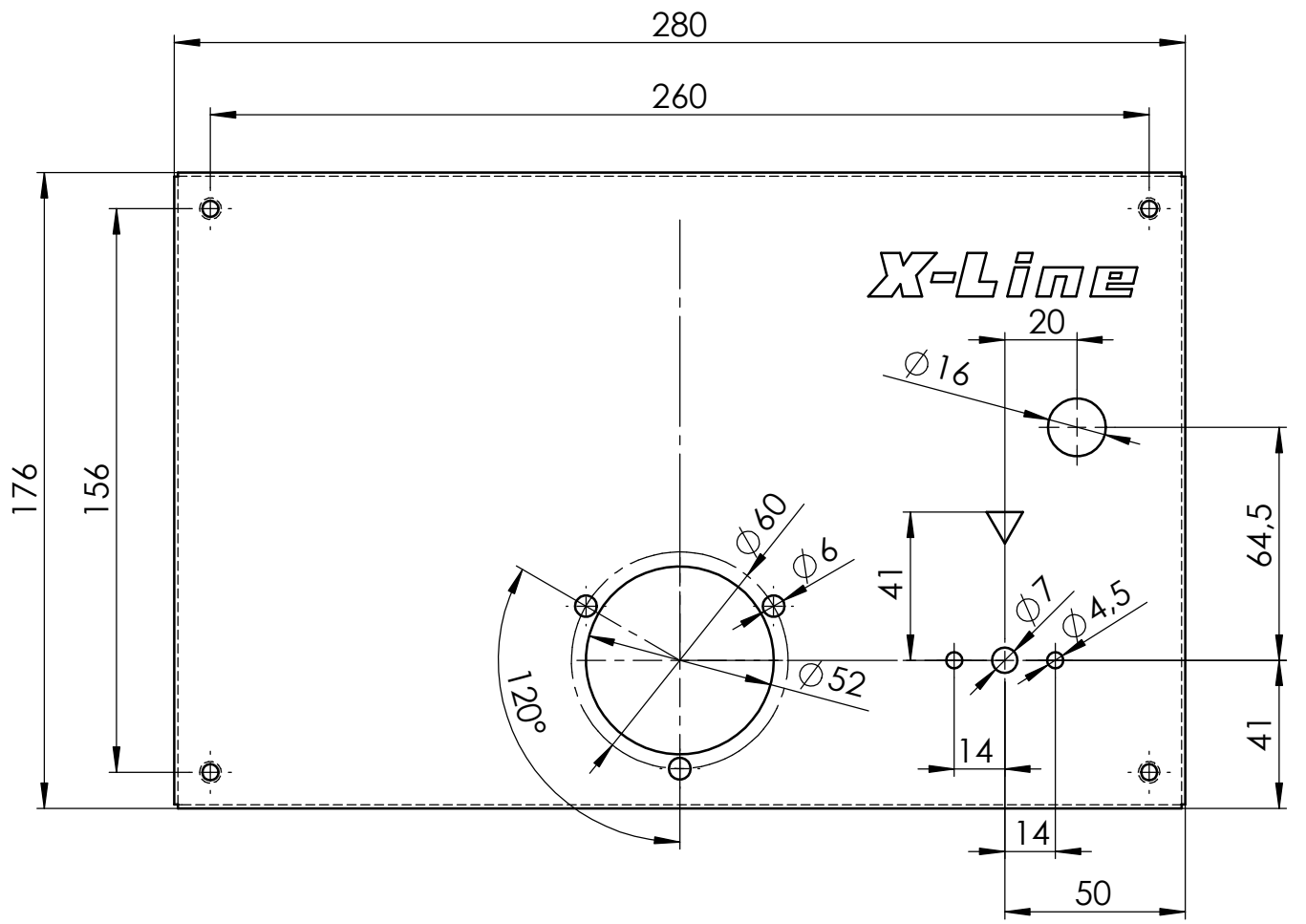


Planungs-Richtlinie und Montageanleitung Id.-Nr. 894345 beachten

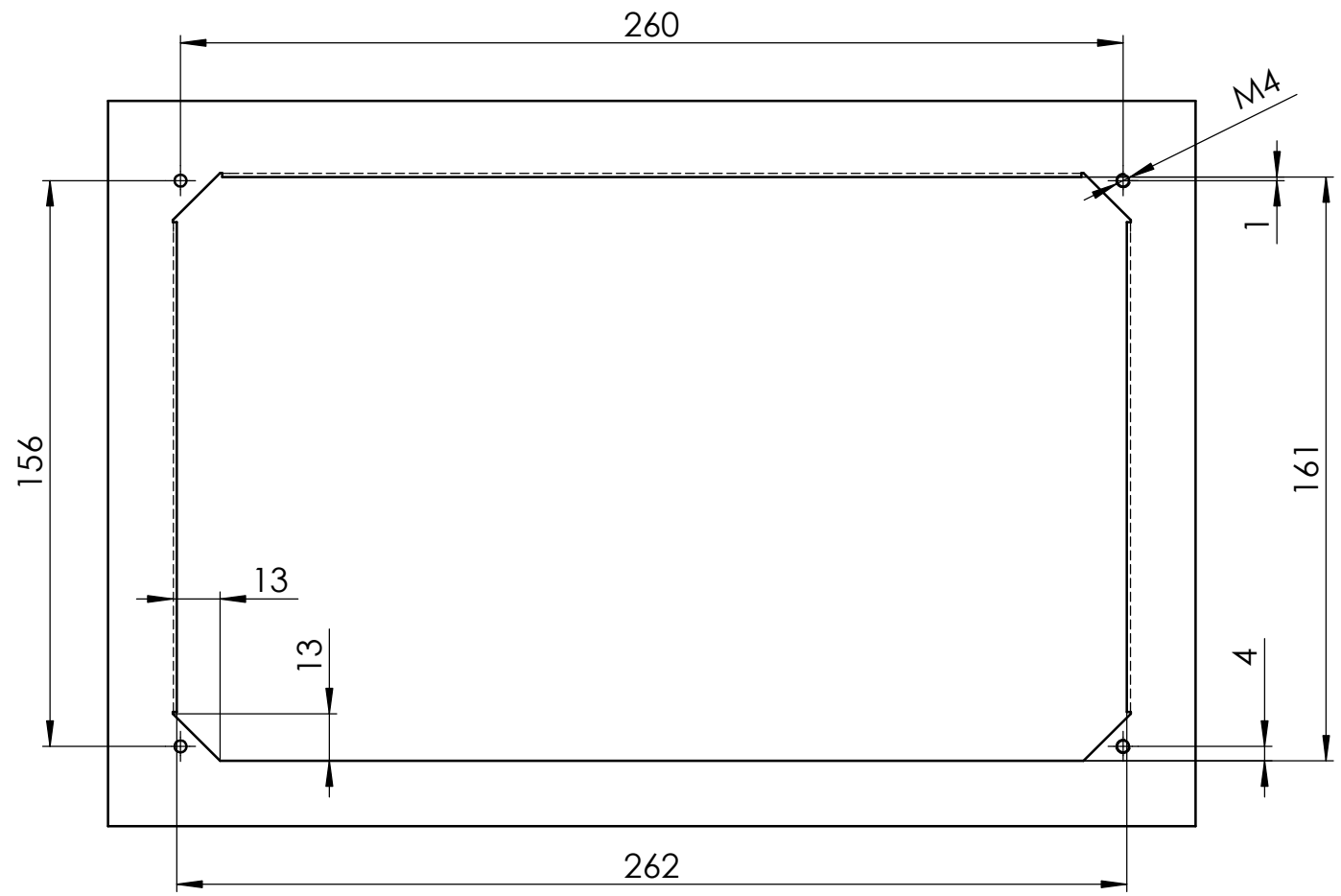
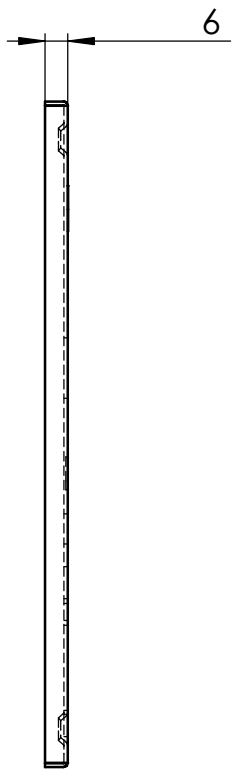
1	Netzanschlussklemme
2	Ablauf nach vorn
3	Bedienblende f. Einbau in CNS t=1
4	Ausbruch f. Bedienblende in CNS t=1

Bearbeitet:	Tag	Name	Massblatt Steakgrill 400 X-Line Drop-In Einbaumodul	Maßstab: 1:5
Gepr.Konstr.:	10.02.2026	Ott		
Freigabe:				
			XL868027MB	
PALUX Aktiengesellschaft D-97980 Bad Mergentheim				

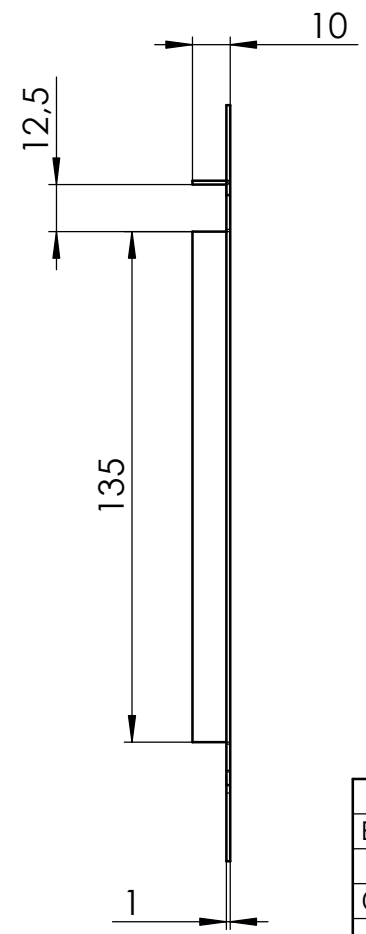
XL868027	Steakgrill 400	Ablauf n. vorn	3,6 kW
Id.-Nr.	Benennung	Beschreibung	Leistung



3



4



Blatt 2

Bearbeitet:	Tag	Name	<p>Massblatt Steakgrill 400 X-Line Drop-In Einbaumodul</p>	<p>Maßstab: 1:2</p>
Gepr.Konstr.:	10.02.2026	Ott		
Freigabe:				
			<p>XL868027MB</p>	
<p>PALUX Aktiengesellschaft D-97980 Bad Mergentheim</p>				