

Befestigung Halblech f. Netzanschlussklemme

Planungs-Richtlinie und Montageanleitung Id.-Nr. 897345 beachten

1	Netzanschlussklemme
2	Ablauf nach unten
3	Bedienblendenausschnitt
4	Abdeckblech Rohrdurchführung
5	Ausbruch f. Ablauf nach unten

	Tag	Name
Bearbeitet:	11.02.26	Ott
Gepr.Konstr.:		
Freigabe:		

Massbl.Steakgr.800 Abl.n.u. X-Line Drop-In Einbaumodul	Maßstab: 1:5
---	-----------------

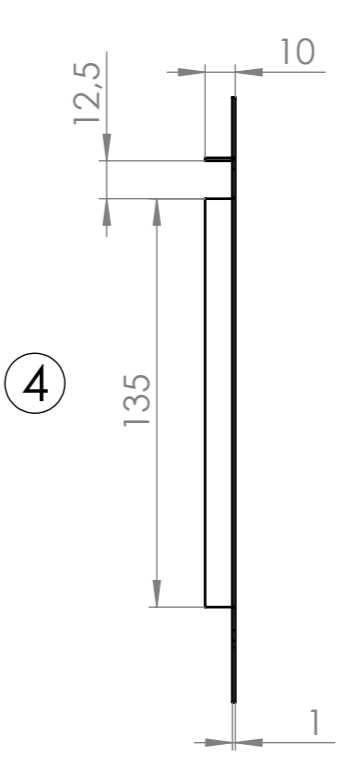
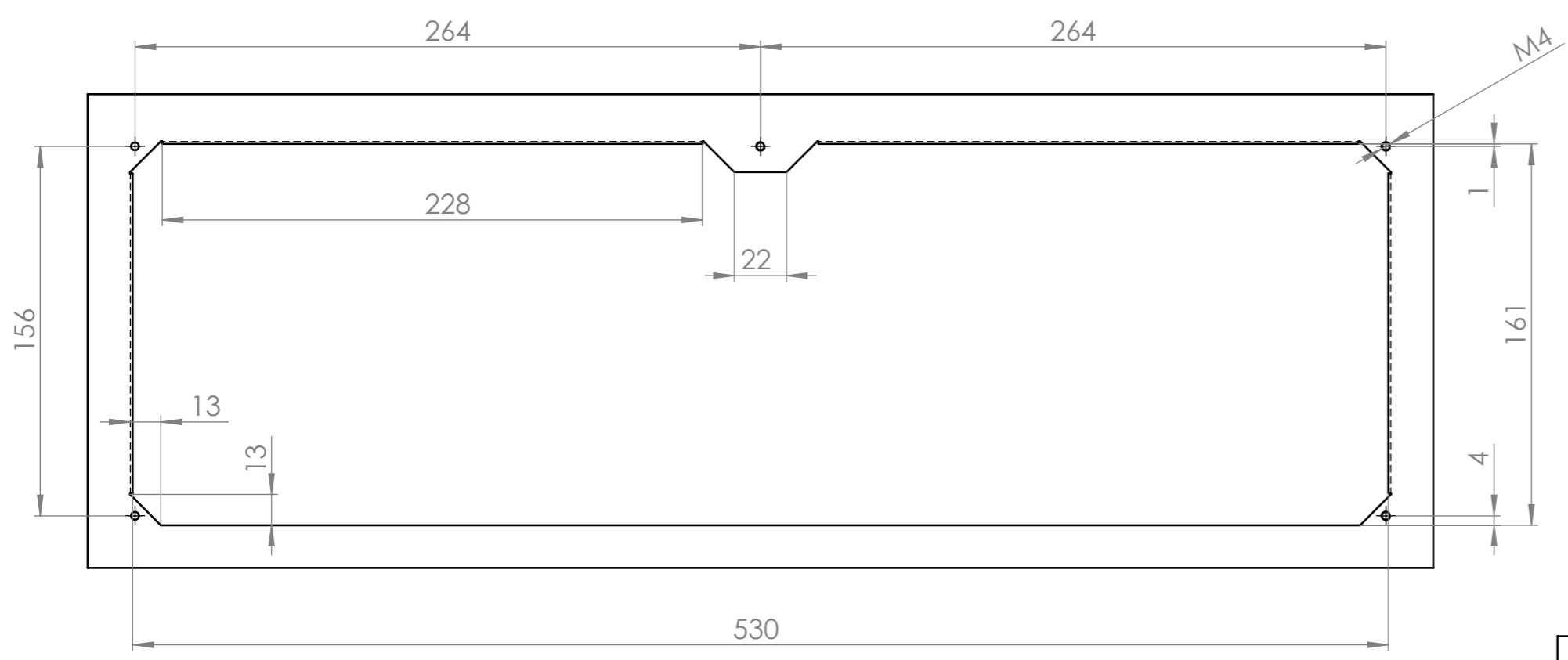
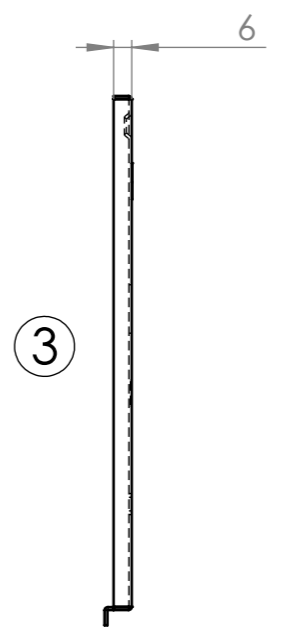
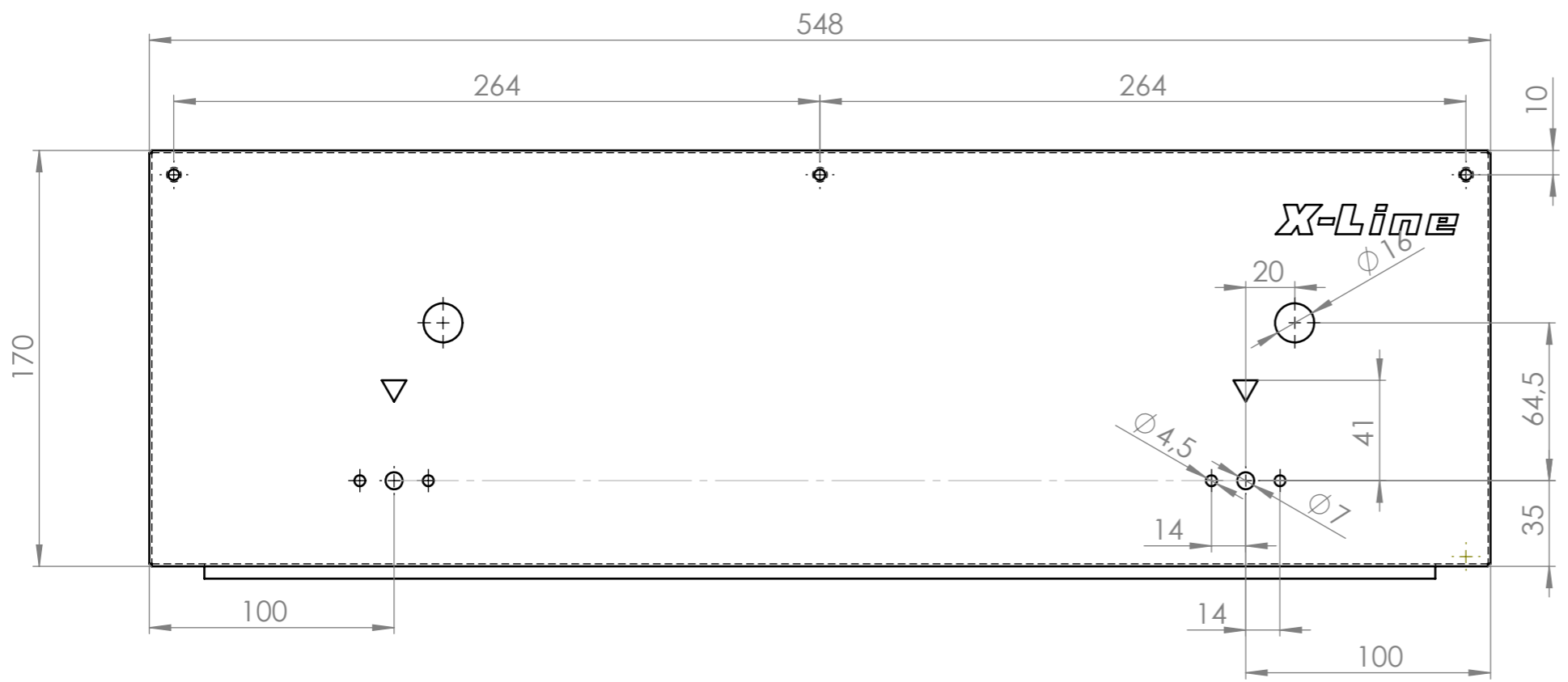
Blatt 1




**XL888574MB**

PALUX Aktiengesellschaft  
D-97980 Bad Mergentheim

XL888574	Steakgrill 800	Ablauf n. unten	8,3 kW
Id.-Nr.	Benennung	Beschreibung	Leistung



	Tag	Name	
Bearbeitet:	11.02.26	Ott	
Gepr.Konstr.:			Massbl.Steakgr.800 Abl.n.u. X-Line Drop-In Einbaumodul
Freigabe:			
			XL888574MB
PALUX Aktiengesellschaft D-97980 Bad Mergentheim			