

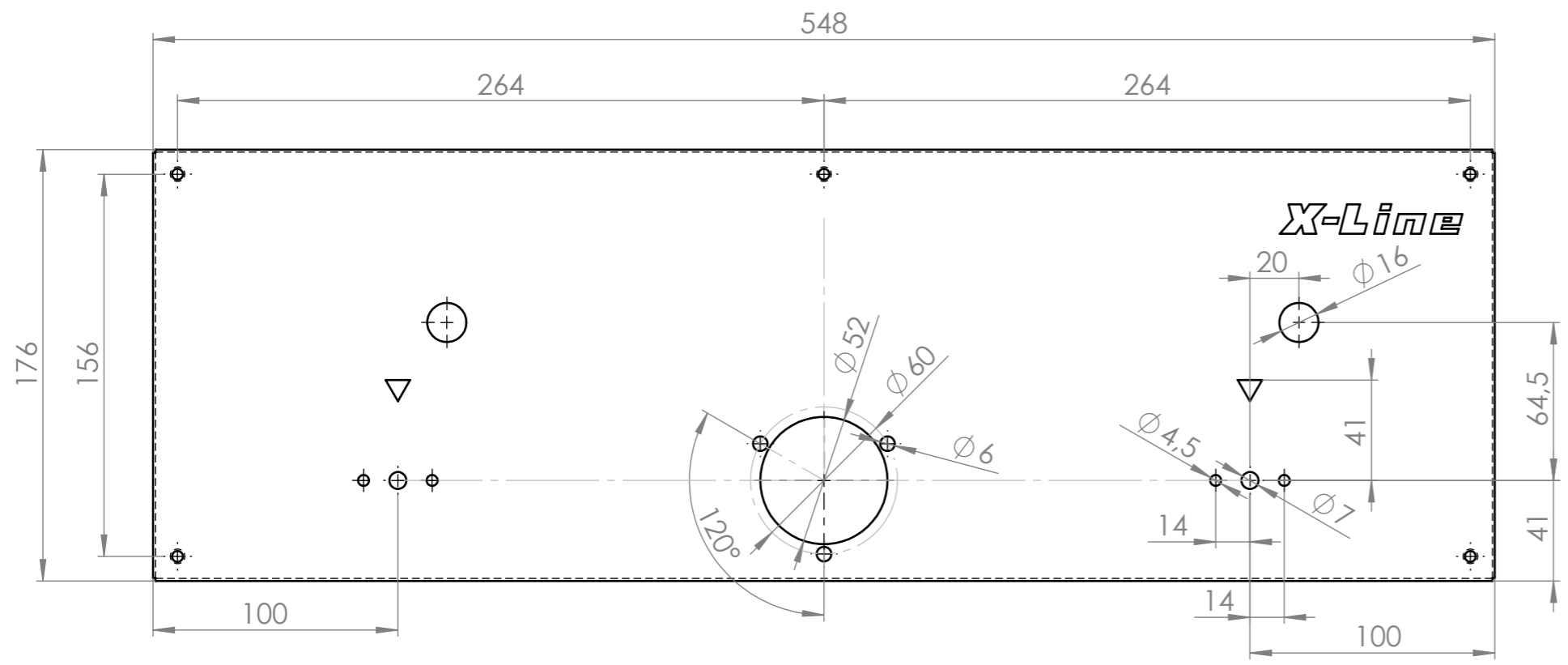
Planungs-Richtlinie und  
Montageanleitung  
Id.-Nr. 897345 beachten

Blatt 1

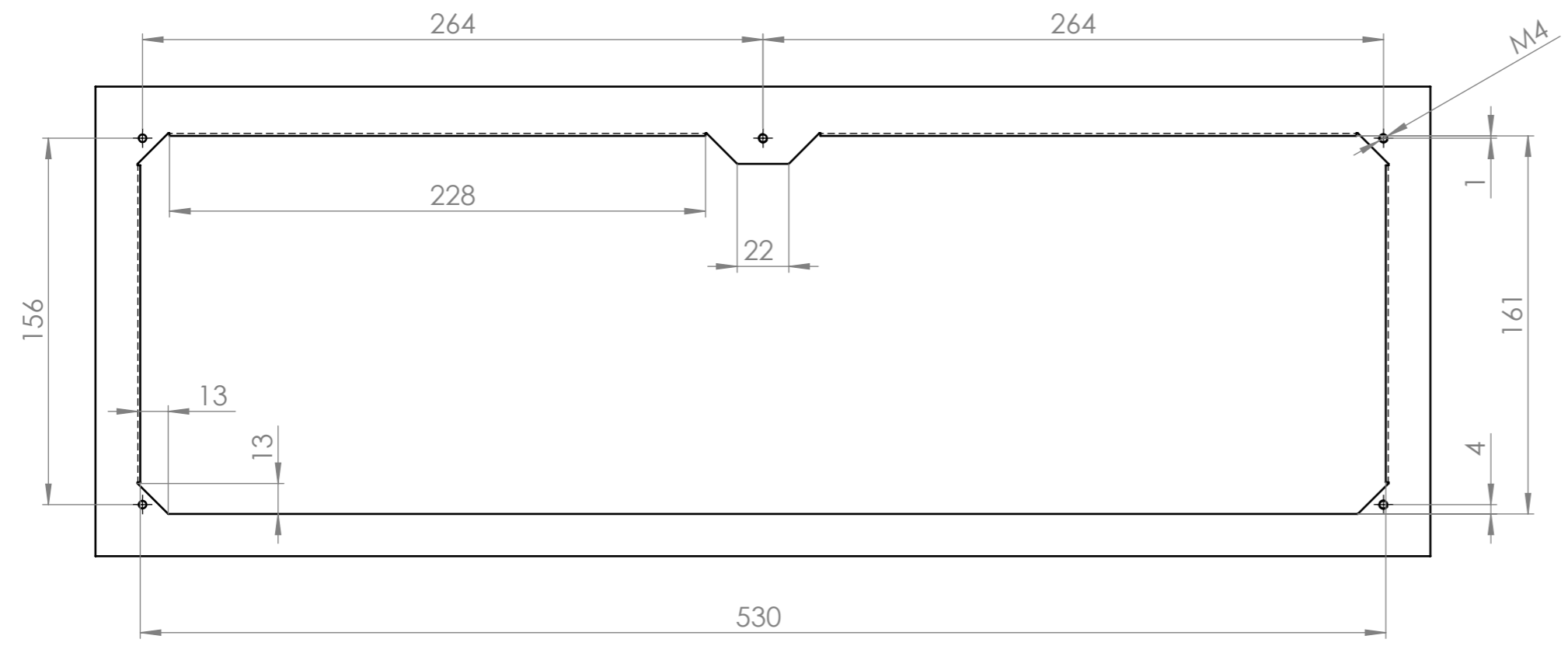
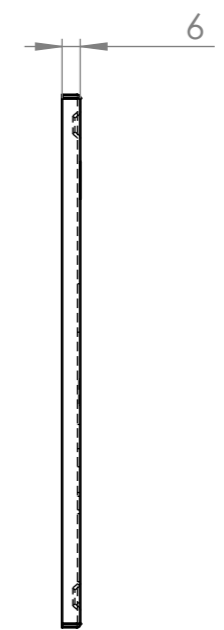
- 1 Netzanschlussklemme
- 2 Ablauf nach vorn
- 3 Bedienblende f. Einbau in CNS t=1
- 4 Ausbruch f. Bedienblende in CNS t=1

Bearbeitet:	Tag 11.02.26	Name Ott	<b>Massblatt Steakgrill 800</b> X-Line Drop-In Einbaumodul	Maßstab: 1:5
Gepr.Konstr.:				
Freigabe:				
			<b>XL888582MB</b>	
PALUX Aktiengesellschaft D-97980 Bad Mergentheim				

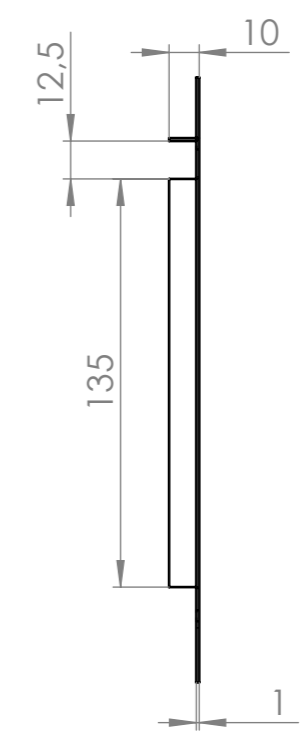
XL888582	Steakgrill 800	Ablauf n. vorn	8,3 kW
Id.-Nr.	Benennung	Beschreibung	Leistung



③



④



	Tag	Name	
Bearbeitet:	11.02.26	Ott	
Gepr.Konstr.:			<b>Massblatt Steakgrill 800</b> X-Line Drop-In Einbaumodul
Freigabe:			
			<b>XL888582MB</b>
PALUX Aktiengesellschaft D-97980 Bad Mergentheim			