

1	Netzanschlussklemme
2	Schublade
3	Bedienblende f. Einbau in CNS t=1
4	Ausbruch f. Bedienblende in CNS t=1

Bearbeitet:	Tag 11.02.26	Name Ott	Massblatt E-Wurstgrill 600 X-Line Drop-In Einbaumodul	Maßstab: 1:5
Gepr.Konstr.:				
Freigabe:				

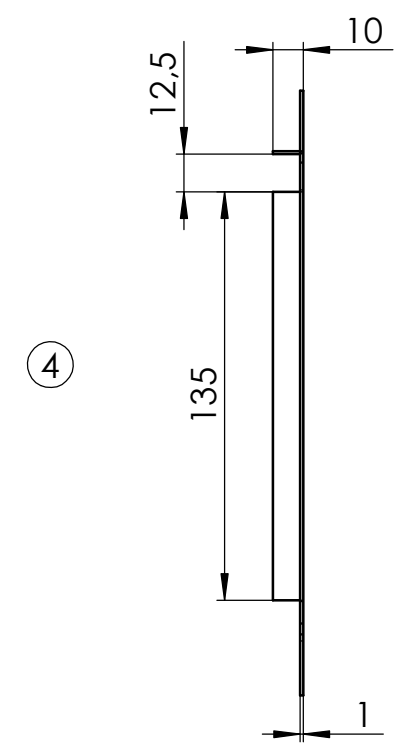
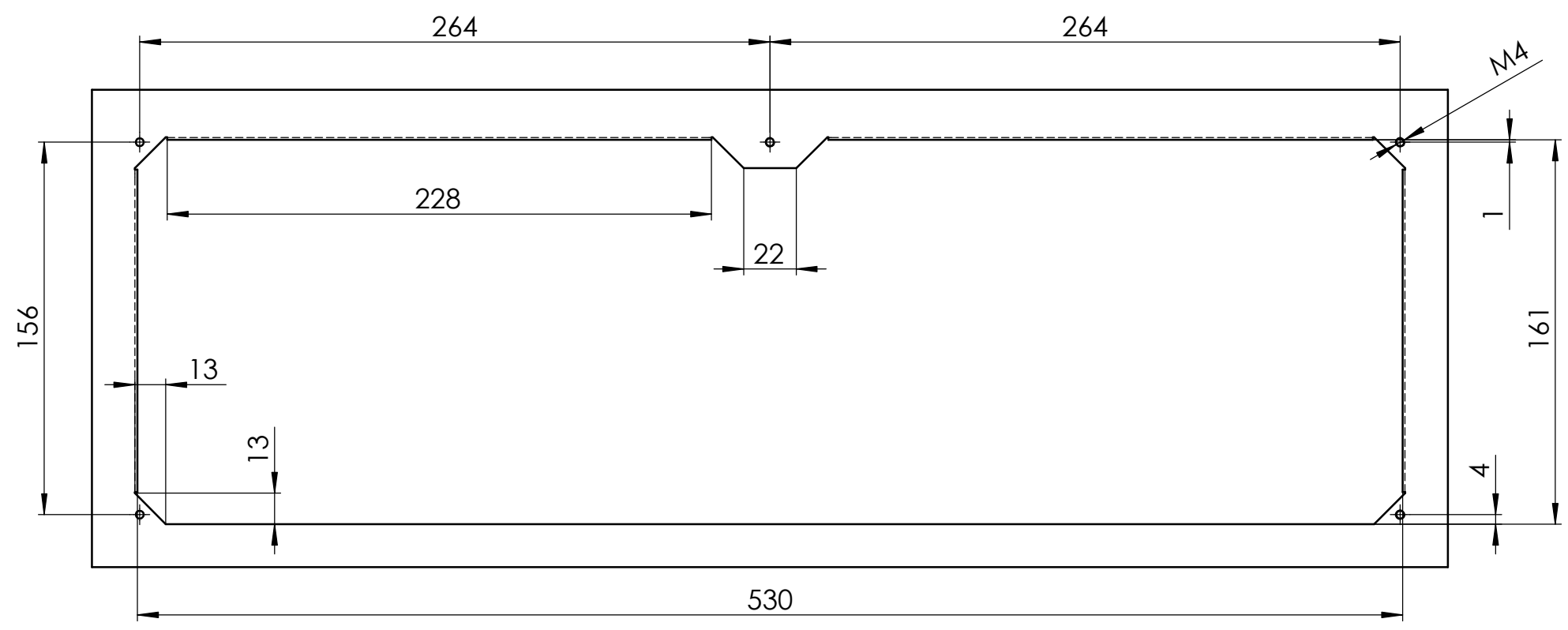
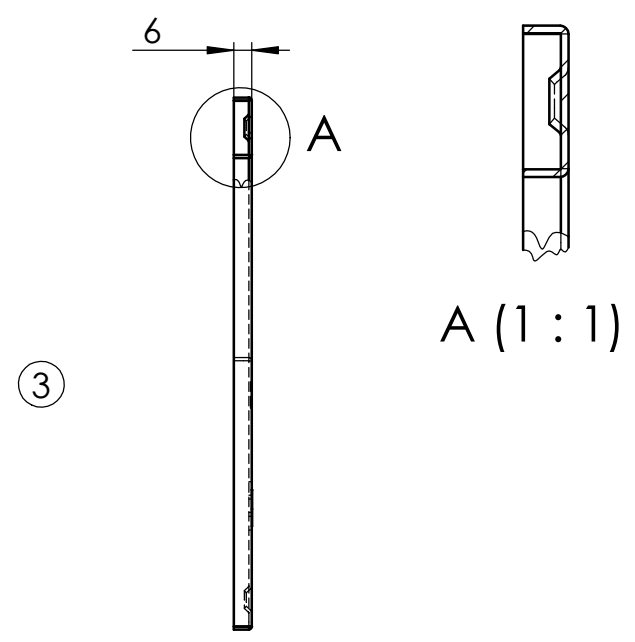
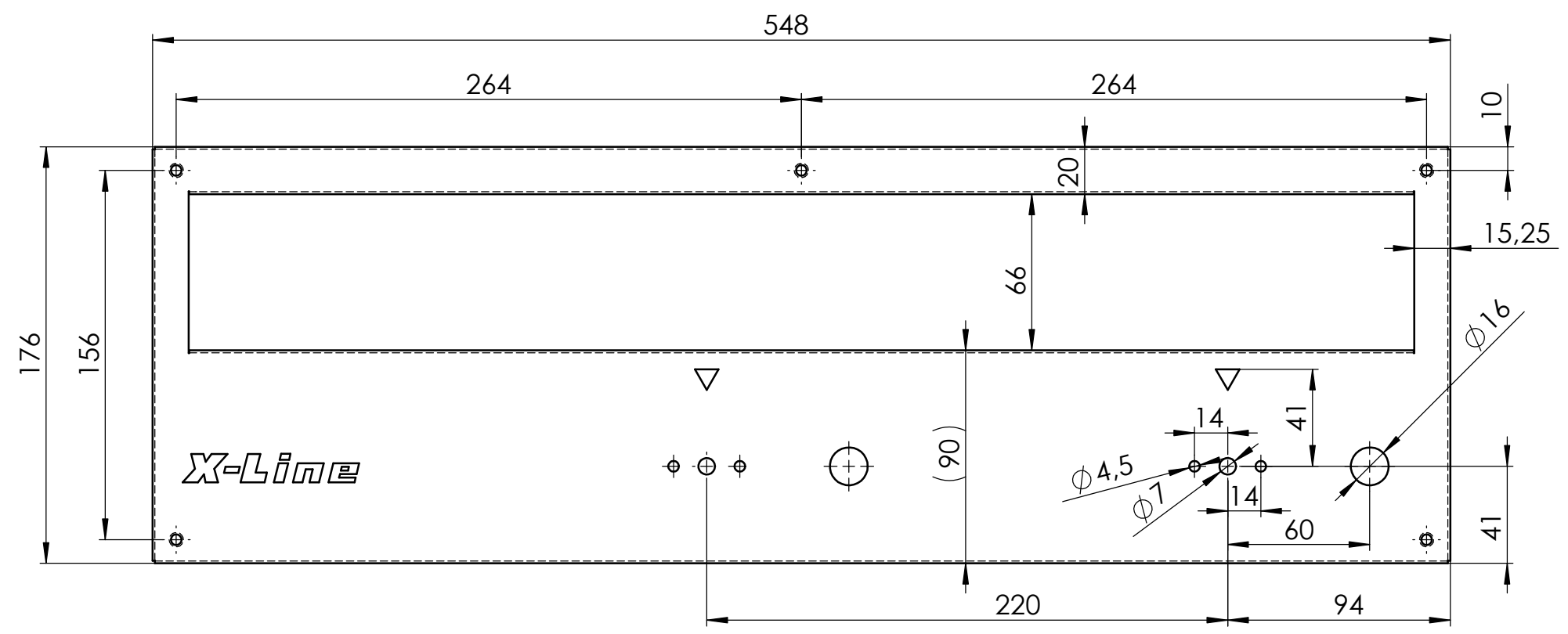
Planungs-Richtlinie und
Montageanleitung
Id.-Nr. 897345 beachten

Blatt 1

XL973831	E-Wurstgrill 600	Einbaumodul	8,2 kW
Id.-Nr.	Benennung	Beschreibung	Leistung

PALUX
 PALUX Aktiengesellschaft
 D-97980 Bad Mergentheim

XL973831MB



	Tag	Name		
Bearbeitet:	11.02.26	Ott	Massblatt E-Wurstgrill 600 X-Line Drop-In Einbaumodul	Maßstab: 1:2.5
Gepr.Konstr.:				
Freigabe:				
PALUX			XL973831MB	
PALUX Aktiengesellschaft D-97980 Bad Mergentheim				