

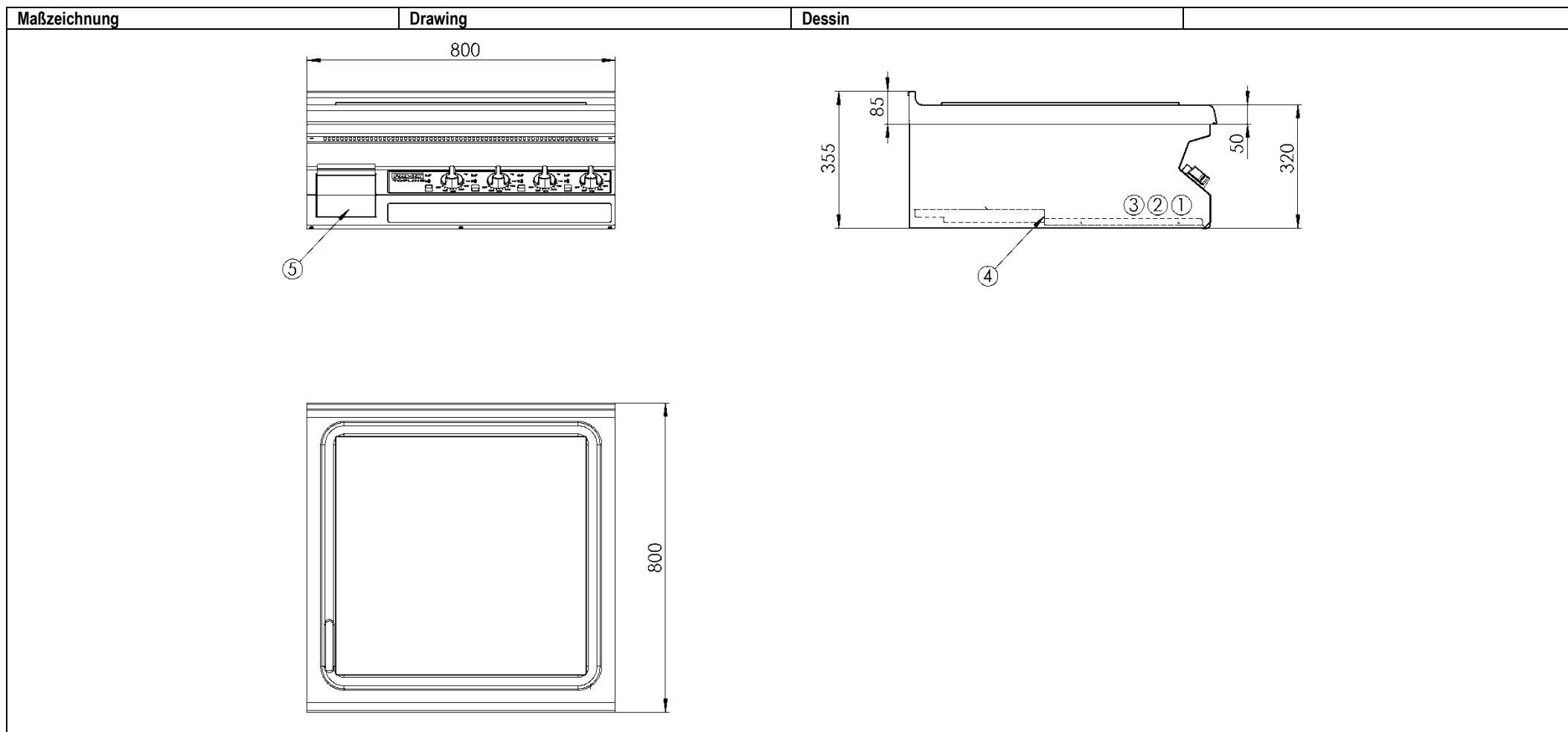


<p><b>Vario Herd 2</b></p> <p><b>Leistungsmerkmale:</b>                  Vielseitig einsetzbares Universalgerät für unterschiedlichste Anwendungsbereiche – vom Kochen bis zum Braten von Kurzbratstücken. Beste Koch- und Bratergebnisse und geringste Wärmeabstrahlung durch fein geschliffene CNS-Koch/Bratfläche. Gleichmäßige Temperaturverteilung auf der Herdplatte durch Sandwich-Bauweise. Reinigungsfreundlich durch umlaufende, breite U-Sammelrinne in Radiusausführung zum Auffangen von Speiseresten und Flüssigkeiten. Sicheres und einfaches Reinigen durch integrierten Fett-/Schmutzablauf nach unten in herausziehbare Schublade. Gleichmäßige Temperaturregelung und Überhitzungsschutz durch integrierten Arbeits- und Sicherheitsthermostat. Praktisch und vielseitig einsetzbar: variable Unterbauten bzw. mit Elektro-Backofen ausgestattet.</p>	<p><b>Vario Range 2</b></p> <p><b>Features:</b>                  Versatile, universal unit for a wide variety of applications – from boiling to quick frying. The best cooking and roasting results and very low heat radiation due to fine ground stainless steel cook/fry top. Even temperature distribution in the hot plate due to sandwich construction. Easy to clean due to broad surrounding U-shaped collecting channel with radial design. Safe and easy to clean due to integrated fat and dirt collecting drawer. Even temperature control and protection against overheating by means of integrated operation and safety thermostat. Practical and versatile: variable bases and/or equipped with electric oven.</p>	<p><b>Vario Plaque 2</b></p> <p><b>Caractéristiques:</b>                  Appareil multifonctionnel pour différentes utilisations – pour cuisiner ou rôti. Excellents résultats de cuisson avec dissipation de chaleur minimale grâce aux surfaces finement polies en acier nickel-chrome idéal. Corps de chauffe soudé au toute la surface de cuisson. Nettoyage facile. Nettoyage simple et sûr rigole de collecte des liquides. Thermostat de travail et de sécurité intégrés, pour la régulation de la température et la protection contre la surchauffe. Système de soubassements variables avec de nombreuses possibilités d'assemblage.</p>	
<p><b>703109 – Ausführung für Elektro-Backofen</b></p>	<p><b>703109 – Version for electric oven</b></p>	<p><b>703109 – pour four électrique</b></p>	
<p><b>Bestell-Nummer</b></p>	<p><b>Article No.</b></p>	<p><b>N° de commande</b></p>	<p><b>690600/703109</b></p>
<p><b>Technische Daten:</b></p>	<p><b>Technical data:</b></p>	<p><b>Données techniques:</b></p>	
<p>Länge x Tiefe x Höhe (mm)</p>	<p>Length x Depth x Height (mm)</p>	<p>Longueur x Profondeur x Hauteur (mm)</p>	<p>800 x 800 x 320/355</p>
<p>Anschlusswert (kW) / Spannung / Absicherung</p>	<p>Connected load (kW) / voltage / fuse</p>	<p>Puissance (kW) / voltage / fusible</p>	<p>2x7,0 (14,0) / 400 V3N 50-60Hz / 3x 16A</p>
<p>Schutzgrad gegen Wasser</p>	<p>IP rating (water ingress)</p>	<p>Indice de protection contre les eaux</p>	<p>IPX4</p>
<p>Koch-/Bratfläche (mm)</p>	<p>Frying/Cooking surface (mm)</p>	<p>Surface de cuisson (mm)</p>	<p>651 x 617</p>
<p>Heizzone (kW)</p>	<p>Heating zone (kW)</p>	<p>Zone de cuisson (kW)</p>	<p>4x 3,5</p>
<p>Wärmeabgabe sensibel (kW)</p>	<p>Direct heat emission (kW)</p>	<p>Dégagement de chaleur sensible (kW)</p>	<p>2,80</p>
<p>Wärmeabgabe latent (kW)</p>	<p>Latent heat emission (kW)</p>	<p>Dégagement de chaleur latente (kW)</p>	<p>1,12</p>
<p>Dampfabgabe (kg/h)</p>	<p>Steam emission (kg/h)</p>	<p>Dégagement de vapeur (kg/h)</p>	<p>1,65</p>
<p>Im Lieferumfang enthalten:</p>	<p><b>Included:</b></p>	<p><b>Contenu de livraison:</b></p>	<p><b>Bestell-Nummer / Article No. / N° de commande</b></p>
<p>Geräteverbindung (1 Stk.)</p>	<p>Appliance connection (1 pc.)</p>	<p>Kit de connexion (1 pièce)</p>	<p>696439</p>
<p><b>Zubehör:</b></p>	<p><b>Accessories:</b></p>	<p><b>Accessoires:</b></p>	<p><b>Bestell-Nummer / Article No. / N° de commande</b></p>
<p>Spritzschutz</p>	<p>Splash guard</p>	<p>Protection anti-éclaboussures</p>	<p>690511</p>
<p><b>Kennzeichnung:</b></p>	<p><b>Marking:</b></p>	<p><b>Marquage:</b></p>	



Legende	Legend	Légende	
Netzanschlussklemme	Mains terminal	Borne de secteur	1
Anschluss Energieoptimierung	Connection energy optimization	Optimisation énergétique de connexion	2
Anschluss Potentialausgleich	Connection equipotential bonding	Liaison équipotentielle de connexion	3
Elektrischer Anschluss, Zugang bei Montage	Electrical connection, access for installation	Connexion électrique, pour le montage	4
Fett-Auffangschublade	Fat collecting drawer	Graisse égouttoir	5