

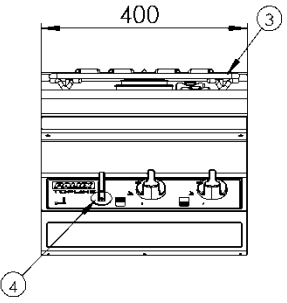
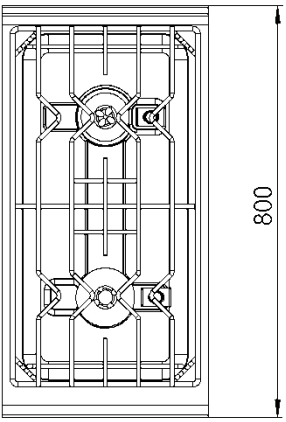
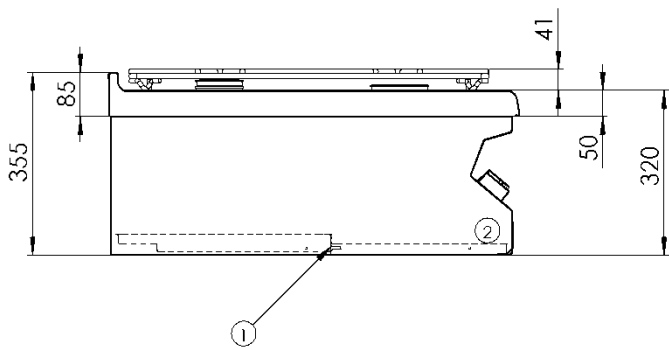
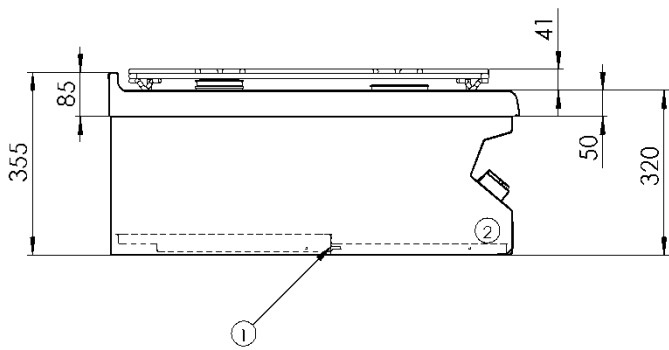


2-Flammen Gasherd Leistungsmerkmale: Kein Einbrennen, einfachste Reinigung durch fugenlos tiefgezogene Gaskoch-Mulde in Radiusbauweise. Sichere Bedienung und wirtschaftliche Arbeitsweise durch atmosphärische Brenner mit geschützter Wachflamme. Manuelle Zündung und Temperaturregelung. Reinigungsfreundlicher CNS-Schieberost, DVGW-geprüft. Gasabsperrhahn. Leichtes Handling des Kochgeschirrs beim Arbeiten mit mehreren kleinen Töpfen und Pfannen. Variables Unterbausystem mit vielfältigen Ausstattungsmöglichkeiten.	2-Burner Gas Range Features: No burning, very easy to clean: seamless deep-drawn pan with radial construction. Safe to use and economically efficient method due to atmospheric burner with shielded pilot flame. Manual ignition and temperature control. Easy to clean stainless steel sliding grate, DVGW-tested. Gas stop valve. Easy to handle cooking utensils when working with several small pots and pans. Variable base unit system with various possibilities for use.	2 feux vifs Caractéristiques: Nettoyage facile: plan de cuisson à gaz embouti avec bords arrondis. Sécurité et économie au travail grâce au brûleur atmosphérique avec veilleuse de sécurité. Allumage manuel. Nettoyage facile de la grille amovible en acier nickel-chrome. Robinet d'arrêt de gaz. Maniement facile de la batterie de cuisine. Système de soubassements variables avec de nombreuses possibilités d'assemblage.	
Bestell-Nummer	Article No.	N° de commande	800163
Technische Daten: Länge x Tiefe x Höhe (mm) Gesamtnennwärmebelastung (kW) Erdgas E Kochfläche/ CNS-Rost (mm) Kochstellen/Heizzonen (kW)	Technical data: Length x Depth x Height (mm) Load (kW) natural gas E Cooking surface (mm) Heating zones (kW)	Données techniques: Longueur x Profondeur x Hauteur (mm) Charge thermique nominale totale (kW) gaz naturel E Surface de cuisson (mm) Zones de cuisson (kW)	 400 x 800 x 320/355 12,0 370 x 700 1x 5,0 / 1x 7,0
Wärmeabgabe sensibel (kW) Wärmeabgabe latent (kW) Dampfabgabe (kg/h)	Direct heat emission (kW) Latent heat emission (kW) Steam emission (kg/h)	Dégagement de chaleur sensible (kW) Dégagement de chaleur latente (kW) Dégagement de vapeur (kg/h)	3,00 1,20 1,76
Im Lieferumfang enthalten: Geräteverbindung (1 Stk.)	Included: Appliance connection (1 pc.)	Contenu de livraison: Kit de connexion (1 pièce)	Bestell-Nummer / Article No. / N° de commande 696439
Zubehör: Bausatz Düse Erdgas LL	Accessories: Nozzle kit for natural gas LL	Accessoires: Embouts gaz naturel LL	Bestell-Nummer / Article No. / N° de commande 699187
Kennzeichnung:	Marking:	Marquage:	

Maßzeichnung	Drawing	Dessin																									
 																											
<p>Legende</p> <table border="1"> <tr> <td>Gasanschluss</td> <td>Gas connection</td> </tr> <tr> <td>Anschluss Potentialausgleich</td> <td>Connection equipotential bonding</td> </tr> <tr> <td>Schieberost</td> <td>Sliding grill</td> </tr> <tr> <td>Gas Absperrhahn</td> <td>Gas shut-off valve</td> </tr> </table>	Gasanschluss	Gas connection	Anschluss Potentialausgleich	Connection equipotential bonding	Schieberost	Sliding grill	Gas Absperrhahn	Gas shut-off valve	<p>Legend</p> <table border="1"> <tr> <td>Gas connection</td> <td></td> </tr> <tr> <td>Connection equipotential bonding</td> <td></td> </tr> <tr> <td>Sliding grill</td> <td></td> </tr> <tr> <td>Gas shut-off valve</td> <td></td> </tr> </table>	Gas connection		Connection equipotential bonding		Sliding grill		Gas shut-off valve		<p>Légende</p> <table border="1"> <tr> <td>Raccordement gaz</td> <td>1</td> </tr> <tr> <td>Liaison équipotentielle de connexion</td> <td>2</td> </tr> <tr> <td>Grille</td> <td>3</td> </tr> <tr> <td>Robinet d'arrêt de gaz</td> <td>4</td> </tr> </table>	Raccordement gaz	1	Liaison équipotentielle de connexion	2	Grille	3	Robinet d'arrêt de gaz	4	
Gasanschluss	Gas connection																										
Anschluss Potentialausgleich	Connection equipotential bonding																										
Schieberost	Sliding grill																										
Gas Absperrhahn	Gas shut-off valve																										
Gas connection																											
Connection equipotential bonding																											
Sliding grill																											
Gas shut-off valve																											
Raccordement gaz	1																										
Liaison équipotentielle de connexion	2																										
Grille	3																										
Robinet d'arrêt de gaz	4																										