

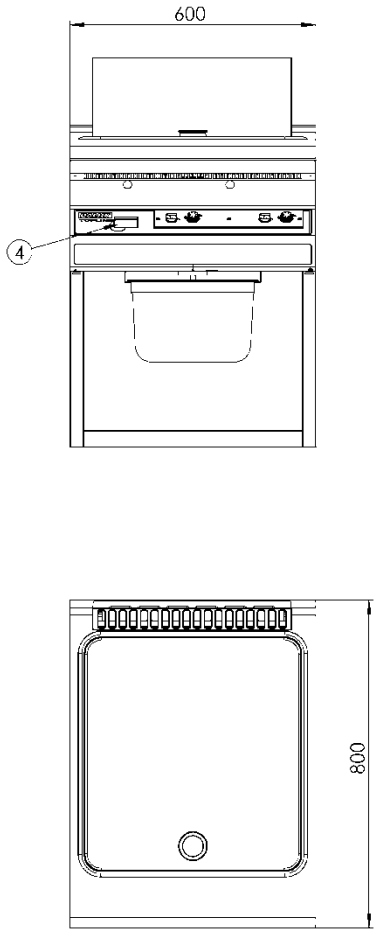
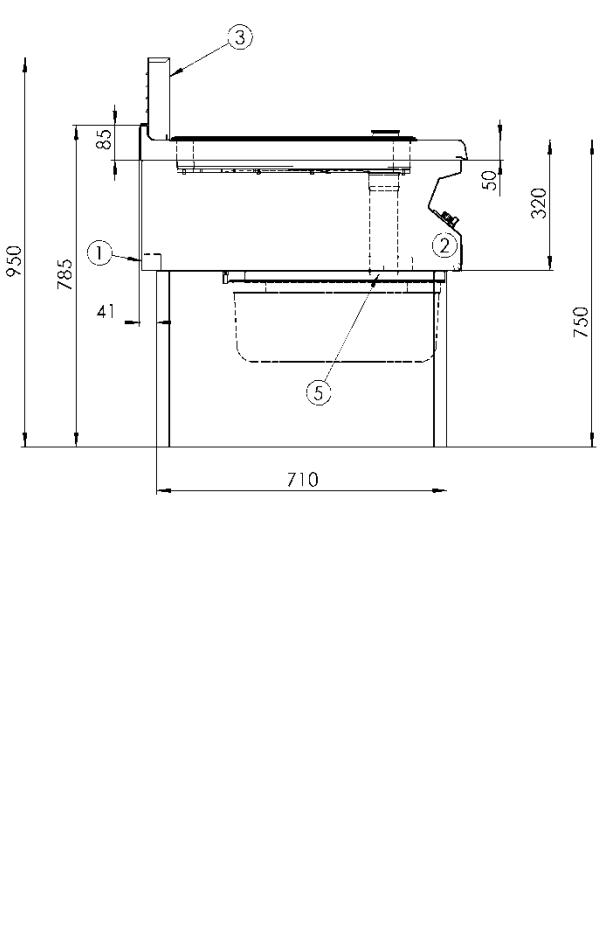


<b>Vario Gas Bräter</b>  <b>Leistungsmerkmale:</b> Sichere Bedienung und wirtschaftliche Arbeitsweise durch 2 atmosphärische Brenner mit Zündflamme, Piezo-Zündung, thermostatische Temperaturregelung und Gasabsperrhahn.	<b>Vario Gas Pan</b>  <b>Features:</b> Reliable control and economic operation with 2 atmospheric burners with pilot flame, piezo ignition, thermostatic temperature control and gas stop valve.	<b>Vario Sauteuse Gaz</b>  <b>Caractéristiques:</b> Service sûr et mode de travail économique grâce à 2 brûleurs atmosphériques avec veilleuse, allumage piezo. régulation thermostatique de la température et robinet d'arrêt de gaz.	
<b>Bestell-Nummer</b>	<b>Article No.</b>	<b>N° de commande</b>	<b>836699</b>
<b>Technische Daten:</b>	<b>Technical data:</b>	<b>Données techniques:</b>	
Länge x Tiefe x Höhe (mm)	Length x Depth x Height (mm)	Longueur x Profondeur x Hauteur (mm)	600 x 800 x 750/950
Gesamt-nennwärmebelastung (kW) Erdgas E	Load (kW) natural gas E	Charge thermique nominale totale (kW) gaz naturel E	10,0
Beckengröße (mm)	Pan dimension (mm)	Dimensions du bac (mm)	530 x 569 x 75
Beckeninhalte (Ltr.)	Pan capacity (Ltr.)	Capacité du bac (l)	21
Bratfläche (mm)	Frying/ Grilling surface (mm)	Surface de cuisson (mm)	530 x 470
Heizzonen (mm)	Heating zones (kW)	Zones de cuisson (kW)	2x 5,0
Regelbereich (°C)	Range of temperature (°C)	Plage de température (°C)	100 – 250
Wärmeabgabe sensibel (kW)	Direct heat emission (kW)	Dégagement de chaleur sensible (kW)	2,45
Wärmeabgabe latent (kW)	Latent heat emission (kW)	Dégagement de chaleur latente (kW)	2,80
Dampfabgabe (kg/h)	Steam emission (kg/h)	Dégagement de vapeur (kg/h)	4,12
<b>Im Lieferumfang enthalten:</b>	<b>Included:</b>	<b>Contenu de livraison:</b>	<b>Bestell-Nummer / Article No. / N° de commande</b>
Geräteverbindung (1 Stk.)	Appliance connection (1 pc.)	Kit de connexion (1 pièce)	696439
GN 1/1 – Behälter 200 mm tief mit Bügelgriffen (1 Stk.)	GN 1/1 – container 200 mm deep, with curved handles (1 pc.)	Bac GN 1/1 – profondeur 100 mm avec poignées étrier (1 pièce)	607207
Deckel gelocht (1 Stk.)	Perforated lid (1 pc.)	Couvercle perforé (1 pièce)	615196
Ablaufstopfen (1 Stk.)	Drain plug (1 pc.)	Bouchon d'écoulement (1 pièce)	502073
Reinigungsbürste (1 Stk.)	Cleaning scraper (1 pc.)	Brosse de nettoyage (1 pièce)	614319
<b>Zubehör:</b>	<b>Accessories:</b>	<b>Accessoires:</b>	<b>Bestell-Nummer / Article No. / N° de commande</b>
Bausatz Düse Erdgas LL	Nozzle kit for natural gas LL	Embouts gaz naturel LL	846805
GN-Behälter GN 1/1 – 200 mm tief mit Bügelgriffen	GN 1/1 container – 200 mm deep with folding handles	Bac GN 1/1 – profondeur 200mm, poignées étrier	607207
Deckel für GN-Behälter GN 1/1	Cover for GN 1/1 container	Couvercle pour GN 1/1	615196
GN-Behälter GN-P 1/3 – 150 mm tief gelocht	GN-P 1/3 container – 150 mm deep perforated	Bac GN-P 1/3 – profondeur 150 mm perforés	628565
GN-Behälter GN-P 1/3 – 300 mm tief gelocht	GN-P 1/3 container – 200 mm deep perforated	Bac GN-P 1/3 – profondeur 200 mm perforés	628573
Reinigungsbürste Bräter	Cleaning brush for Vario Pan	Brosse de nettoyage	614319
Bratenwender	Spatula Vario Pan	Spatules	647187
<b>Kennzeichnung:</b>	<b>Marking:</b>	<b>Marquage:</b>	

Maßzeichnung	Drawing	Dessin	
			
<p><b>Legende</b></p> <p>Gasanschluss</p> <p>Anschluss Potentialausgleich</p> <p>Abgasschacht</p> <p>Gas Absperrhahn</p> <p>Ablauf</p>	<p><b>Legend</b></p> <p>Gas connection</p> <p>Connection equipotential bonding</p> <p>Flue shaft</p> <p>Gas shut-off valve</p> <p>Drain</p>	<p><b>Légende</b></p> <p>Raccordement gaz</p> <p>Liaison équipotentielle de connexion</p> <p>Cheminée de gaz d'échappement</p> <p>Robinet d'arrêt de gaz</p> <p>Expiration</p>	<p>1</p> <p>2</p> <p>3</p> <p>4</p> <p>5</p>