
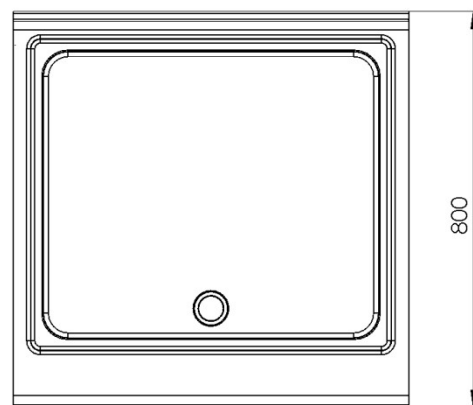
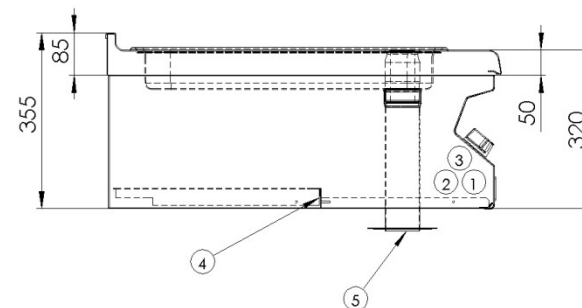
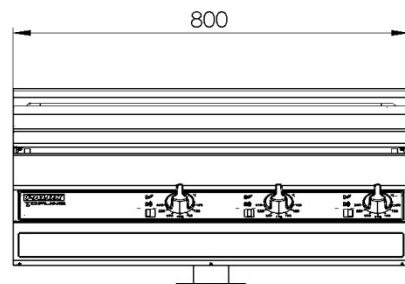


<p>Vario Bräter 800CC Leistungsmerkmale: Ideal für Fleisch, Fisch, Mehlspeisen, Kartoffeln, Suppen, Soßen – Zubereitung sowohl fettarm oder in schwimmendem Fett möglich. Beste Brat- und Bräunungsergebnisse und minimaler Fetteinsatz durch hochglanzpolierte CNS-Bratfläche. Kürzeste Aufheizzeiten und gleichmäßig schnelle Wärmeverteilung, angenehmes Raumklima durch minimale Wärmeabstrahlung der Bratfläche. Leichtes Abfüllen von Speisen durch den großen Ablaufstopfen aus Spezialteflon in GN 1/1 – Behälter im Unterbau. Schnellste Reinigung auch während des laufenden Betriebes. 879316 – Vakuum-verlötetem Kupferkern</p>	<p>Vario Pan 800CC Features: Ideal for meat, fish, confection of pastry, potatoes, soups, sauces – shallow frying or low fat frying. The best roasting and browning results and minimum use of fat due to the highly polished CNS fry top. Pleasant atmosphere due to minimum heat radiation from the fry top. Easy to drain dishes due to large drain plug made of special Teflon into GN 1/1 container in the base cabinet. Also extremely easy to clean during continuous operation. Protection against overflowing or running in due to the beaded surrounding edge. 879316 – Vacuum – soldered copper core</p>	<p>Vario Sauteuse 800 CC Caractéristiques: Idéal pour la viande, poisson, pâtisseries, pommes de terre, soupes, sauces – préparations légères ou très grasses possibles. Excellents résultats de cuisson et de brunissage avec une utilisation minimale de matières grasses grâce aux surfaces de cuisson en acier nickel-chrome finement polies. Environnement de travail agréable grâce à une dissipation de chaleur minimale. Vidange facile des mets grâce au bouchon en téflon et récupération dans un bac GN 1/1 dans le soubassement. Possibilité de nettoyage rapide. 879316 – Fond en cuivre</p>	
Bestell-Nummer	Article No.	N° de commande	879316
Technische Daten:	Technical data:	Données techniques:	
Länge x Tiefe x Höhe (mm)	Length x Depth x Height (mm)	Longueur x Profondeur x Hauteur (mm)	800 x 800 x 320/355
Anschlusswert (kW) / Spannung / Absicherung	Connected load (kW) / voltage / fuse	Puissance (kW) / voltage / fusible	10,5 / 400 V3N / 3x 16A
Schutzgrad gegen Wasser	IP protection (water ingress)	Indice de Protection contre les eaux	IPX4
Beckengröße (mm)	Pan dimension (mm)	Dimensions du bac (mm)	680 x 580 x 75
Beckeninhalt (Ltr.)	Pan capacity (Ltr.)	Capacité du bac (l)	29
Bratfläche (mm)	Frying/Grilling surface (mm)	Surface de cuisson (mm)	680 x 480
Heizzone (kW)	Heating zone (kW)	Zone de cuisson (kW)	3x 3,5
Regelbereich (°C)	Range of temperature (°C)	Plage de température (°C)	95 – 250
Wärmeabgabe sensibel (kW)	Direct heat emission (kW)	Dégagement de chaleur sensible (kW)	2,77
Wärmeabgabe latent (kW)	Latent heat emission (kW)	Dégagement de chaleur latente (kW)	3,36
Dampfabgabe (kg/h)	Steam emission (kg/h)	Dégagement de vapeur (kg/h)	4,93
Im Lieferumfang enthalten:	Included:	Contenu de livraison:	Bestell-Nummer / Article No. / N° de commande
Geräteverbindung (1 Stk.)	Appliance connection (1 pc.)	Kit de connexion (1 pièce)	696439
GN 1/1 – Behälter 200 mm tief mit Bügelgriffen (1 Stk.)	GN 1/1 – Container 200 mm deep with curved handle (1 pc.)	Bac GN 1/1 – profondeur 200mm avec poignées étrier (1 pièce)	607207
Deckel gelocht (1 Stk.)	Perforated lid (1 pc.)	Couvercle perforée (1 pièce)	615196
Ablaufstopfen (1 Stk.)	Drain plug (1 pc.)	Bouchon d'écoulement (1 pièce)	502073
Reinigungsbürste (1 Stk.)	Cleaning scraper (1 pc.)	Brosse de nettoyage (1 pièce)	614319
Zubehör:	Accessories:	Accessoires:	Bestell-Nummer / Article No. / N° de commande
GN-Behälter GN 1/1 – 200 mm tief mit Bügelgriffen	GN 1/1 container – 200 mm deep with folding handles	Bac GN 1/1 – profondeur 200mm, poignées étrier	607207
Deckel für GN-Behälter GN 1/1	Cover for GN 1/1 container	Couvercle pour GN 1/1	615196
GN-Behälter GN-P 1/3 – 150 mm tief gelocht	GN-P 1/3 container – 150 mm deep perforated	Bac GN-P 1/3 – profondeur 150 mm perforés	628565
GN-Behälter GN-P 1/3 – 200 mm tief gelocht	GN-P 1/3 container – 200 mm deep perforated	Bac GN-P 1/3 – profondeur 200 mm perforés	628573
Spritzschutz für Vario Bräter 800	Splash guard for Vario Pan 800	Protection anti-éclaboussures pour Vario sauteuse 800	881111

Reinigungsbürste Bräter	Cleaning brush for Vario Pan	Brosse de nettoyage	614319
Bratenwender	Spatula Vario Pan	Spatules	647187
Kennzeichnung:	Marking:	Marquage:	CE
Maßzeichnung	Drawing	Dessin	



Legende	Legend	Légende	
Netzanschlussklemme	Mains terminal	Borne de secteur	1
Anschluss Energieoptimierung	Connection energy optimization	Optimisation énergétique de connexion	2
Anschluss Potentialausgleich	Connection equipotential bonding	Liaison équipotentielle de connexion	3
elektrischer Anschluss, Zugang bei Montage	Electrical connection, access for installation	Connexion électrique, accès pour le montage	4
Ablauf	Drain	Expiration	5